

# IR-1513S/M 有源RS-232/422/485转光纤转换器产品说明书



图1

## 1. 产品简介

IR-1513S/M是一款有源（需外部电源）工业级串口（RS-232/422/485）光纤媒质转换器。采用金属外壳，支持工业导轨式安装、壁挂式安装等多种安装方式，同时提供RS-232/422/485接口。可实现RS-232/422/485串行数据通过光纤的远距离传输，可以有效延长串行通信信号的传输距离。该产品克服了传统串行通信的距离短、抗干扰能力差的缺点，同时也解决了电磁干扰、地环干扰以及雷击和浪涌的难题，极大的提高了数据通信的可靠性、安全性和保密性。

IR-1513系列产品分为两种型号，分别为IR-1513S和IR-1513M。这两种型号产品的具体区别如下表所示：

IR-1513S	单模光纤接口（波长1310nm）
IR-1513M	多模光纤接口（波长850/1310nm可选）

IR-1513S和IR-1513M除了光纤接口的波长不同外其它方面完全相同。

## 2. 产品特点

光纤接口采用双SC（FIBER-TX、FIBER-RX）接口

串口端物理接口为12孔接线柱形式

串口端同时提供RS-232、RS-422和RS-485三种接口，适用范围更广

RS-485采用先进的自动流控技术，可自动识别信号流向

串口端自适应RS-232、RS-422和RS-485接口，无外部工作方式选择开关，使用更简单、更方便

同时提供两种形式电源接口，接线柱方式和插座方式，实际使用时接哪个都可以

提供电源和信号方向（和）三个指示灯，方便用户查看通信状态

外壳为金属铁质外壳，坚固、耐用，既可实现面板安装也可实现工业导轨安装

## 3. 性能指标

通信电接口	RS-232信号： RD、TD、GND（三线全双工） RS-422信号： T+、T-、R+、R-（四线全双工） RS-485信号： D+、D-（两线半双工）
通信速率	50bps ~ 115.2Kbps自适应
流控方式	RS-485端为自动流控
支持点数	32个节点（标准负载）
串口通信距离	RS-232：15m RS-422/485：0 ~ 3Km（速率越高距离越短）
防雷保护	RS-422/485端：防雷保护容量600W/ms 保护开启电压：7 ~ 8V 静电保护电压：15kV RS-232端：静电保护电压：15kV
光纤接口	双SC接口（FIBER-TX、FIBER-RX）
波 长	单模1310nm、多模850/1310nm
适用光纤	单模：9/125 μm 多模：50/125 μm或62.5/125 μm
发射光功率	单模：-6dBm 多模：-15dBm
接收灵敏度	单模：-28dBm 多模：-32dBm
光纤传输距离	单模：0 ~ 20Km 多模：0 ~ 4Km
电源接口	同时提供接线柱和同心插座两种接口
电源电压	同时提供两种供电电压VIN和+5V VIN输入范围为：+8 ~ 48VDC +5V输入范围为：+5VDC
功 耗	<0.5W
工作温度	-40 ~ 85
湿 度	0 ~ 95%（不冷凝）
尺 寸	见图5

## 4. 系统结构框图

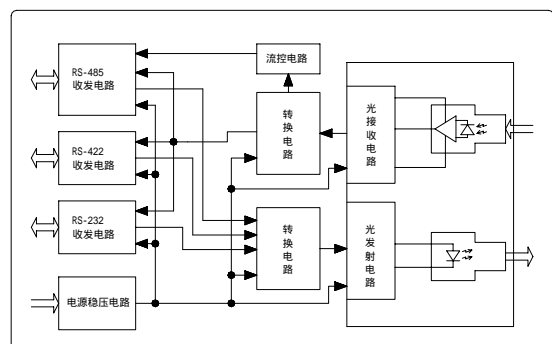


图2

5. 接口与信号

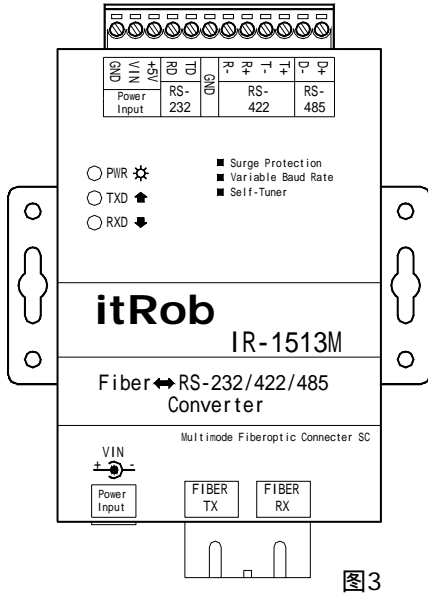


图3

IR-1513S/M的RS-232/422/485端信号在接线柱上的定义在产品外壳上已有标注。同时在接线端子上还提供有外部电源输入接口，如图3所示。

6. 电源

为了使IR-1513(S/M)能够适应大多数场合，IR-1513提供了两种范围的直流电源输入方式，+5VDC和VIN (+8 ~ 48VDC) 两种电源输入范围。另外，VIN同时提供两种物理接口，除了接线柱以外，还有同心插座接口。应用时接哪一个电源输入端都可以。

**注意：**在给IR-1513供电时VIN的输入范围在+8 ~ 48VDC之间越底越好，如果用户使用+48VDC供电则要求输入电源具备良好的稳压特性。

VIN的内部具备反向保护电路，防止电源接反对产品造成的损坏

+5VDC内部具备PTC过流保护电路，有效防止超过+5VDC电压对产品造成的损坏。

7. 接线方式

IR-1513S/M与RS-485设备/网络连接时只需将IR-1513S/M的D+、D-依次与RS-485设备/网络的D+、D-相连即可。

IR-1513S/M与RS-422设备/网络连接时只需将IR-1513S/M的T+、T-、R+、R-依次与RS-422设备/网络的R+、R-、T+、T-相连即可。

IR-1513S/M与RS-232设备连接时，只需要将RS-232端的TD、RD、GND依次与RS-232设备的RD、TD、GND相连即可

**注意：**由于RS-422/485在物理接口上定义没有国际标准，因此不同厂家的RS-485设备的物理接口可能会不同，而且对信号正负极性的标注也可能不同，如，有的标为D+和D-，有的标为A和B，而有的标为B和A等等。请用户在接线时注意信号的正负极性。

IR-1513应用时要求成对使用，两台IR-1513通过光纤连成一对。具体方法为将一端的FIBER TX与另一端的FIBER RX通过光纤彼此相连即可。

8. 应用举例

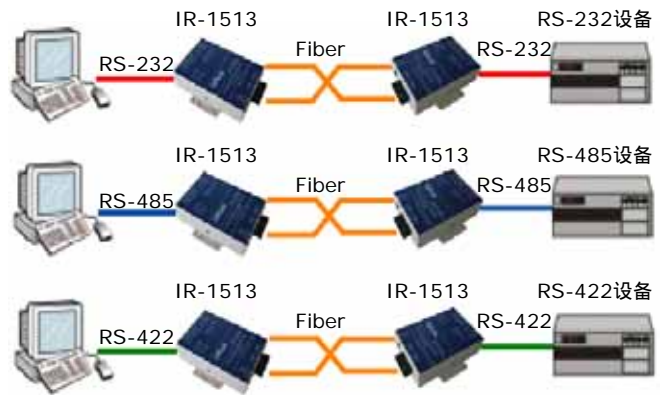


图4

9. 外形与尺寸

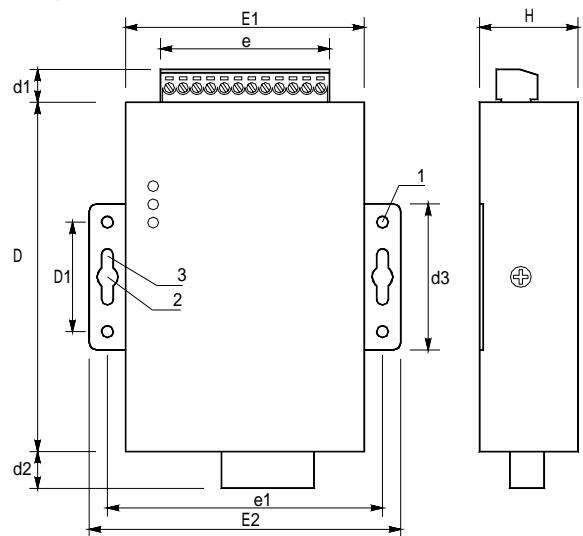


图5

E1	65.5	d1	9.0
		d2	10.0
E2	85.0	d3	40.0
e	46.4	H	26.8
e1	75.6	1	3.3
D	96.0	2	5.8
D1	30.0	3	3.6

单位：mm

10. IR-1513产品包装清单

IR-1513S/M光纤转换器	1台
IR-1513S/M产品说明书	1本

**ITROB TECHNOLOGY DEPARTMENT**  
**DT-CAAG-BA-AF DBXQ**

北京异特路智能通讯科技有限公司  
地址：北京市海淀区上地南路10号枫润家园2-6-502  
邮编：100085  
电话：010-62977213 传真：010-62977237  
WEB：www.itrob.cn OR www.itrob.com.cn