

IR-1401 系列USB⇔RS-232/422/485转换器 产品使用说明书

Version 1.1

北京异特路智能通讯科技有限公司
Beijing itRob Intelligent Telecommunication Co, Ltd.

目 录

1、IR-1401系列产品简介.....	4
2、系统环境要求.....	4
3、IR-1401A产品说明.....	5
3.1 产品简介.....	5
3.2 产品特点.....	5
3.3 性能指标.....	5
3.4 系统结构框图.....	5
3.5 RS-232端接口信号.....	5
3.6 典型应用.....	5
3.7 产品包装物品清单.....	5
4、IR-1401AG产品说明.....	6
4.1 产品简介.....	6
4.2 产品特点.....	6
4.3 性能指标.....	6
4.4 系统结构框图.....	6
4.5 RS-232端接口信号.....	6
4.6 典型应用.....	6
4.7 产品包装物品清单.....	6
5、IR-1401B/BH产品说明.....	7
5.1 产品简介.....	7
5.2 产品特点.....	7
5.3 性能指标.....	7
5.4 系统结构框图.....	7
5.5 RS-422/485端接口信号.....	7
5.6 与设备的连接.....	7
5.7 典型应用.....	7
5.8 产品包装物品清单.....	7
6、IR-1401BG/BHG产品说明.....	8
6.1 产品简介.....	8
6.2 产品特点.....	8
6.3 性能指标.....	8
6.4 系统结构框图.....	8
6.5 RS-422/485端接口信号.....	8
6.6 与设备的连接.....	8
6.7 典型应用.....	8
6.8 产品包装物品清单.....	8

7、IR-1401C/CH产品说明.....	9
7.1 产品简介.....	9
7.2 产品特点.....	9
7.3 性能指标.....	9
7.4 系统结构框图.....	9
7.5 RS-485端接口信号.....	9
7.6 与设备的连接.....	9
7.7 典型应用.....	9
7.8 产品包装物品清单.....	9
8、IR-1401CG/CHG产品说明.....	10
8.1 产品简介.....	10
8.2 产品特点.....	10
8.3 性能指标.....	10
8.4 系统结构框图.....	10
8.5 RS-485端接口信号.....	10
8.6 与设备的连接.....	10
8.7 典型应用.....	10
8.8 产品包装物品清单.....	10
9、IR-1401D产品说明.....	11
9.1 产品简介.....	11
9.2 产品特点.....	11
9.3 性能指标.....	11
9.4 系统结构框图.....	11
9.5 信号定义.....	12
9.6 与设备的连接.....	12
9.7 典型应用.....	12
9.7.1 与RS-232设备通讯.....	12
9.7.2 与RS-422设备/网络通讯.....	12
9.7.3 与RS-485设备/网络通讯.....	12
9.8 外型及尺寸.....	12
9.9 产品包装物品清单.....	12
10、驱动安装.....	13
10.1 手动安装.....	13
10.2 自动安装.....	16
11、驱动卸载.....	17

1. IR-1401系列产品简介

IR-1401系列产品是一款通过USB扩展出一路独立串行口的转换器，可实现从USB到不同串行接口（RS-232/422/485）的转换与扩展，使串口设备轻易的与具备USB接口的电脑主机相连。

目前的计算机/电脑上的串口（RS-232口）越来越少，有些甚至根本没有（比如在一些笔记本电脑上），而大多数计算机上都具备USB接口，此种情况采用IR-1401实现串口设备（RS-232/422/485设备）与计算机的通信是最佳的选择。

IR-1401系列产品在使用时首先需要在计算机端安装驱动程序。当再次插入IR-1401后系统会自动建立1个虚拟串行端口，比如：COM5，这个串行口可以通过Windows系统的设备管理器查看。（关于虚拟串行口的内容请参见后面的驱动安装部分）用户只需要将其应用程序映射到该虚拟串口即可，而不需要对应用软件做任何更改，非常方便。

IR-1401系列产品针对用户串口设备接口的不同（RS-232/422/485）以及对隔离方式（隔离/非隔离）及通讯速率（常规/高速）的不同要求，一共包括11个基本型号，如下表所示：

表 1

型 号	串 口 类 型	速 率		隔 离
IR-1401A	RS-232	高速	75bps ~ 1Mbps	(无)
IR-1401AG	RS-232	普通	75bps ~ 120kbps	1500V
IR-1401B	RS-422/485 (接口复用、自适应型)	普通	75bps ~ 120kbps	(无)
IR-1401BH	RS-422/485 (接口复用、自适应型)	高速	75bps ~ 3Mbps	(无)
IR-1401BG	RS-422/485 (接口复用、自适应型)	普通	75bps ~ 120kbps	1500V
IR-1401BHG	RS-422/485 (接口复用、自适应型)	高速	75bps ~ 3Mbps	1500V
IR-1401C	RS-485	普通	75bps ~ 120kbps	(无)
IR-1401CH	RS-485	高速	75bps ~ 3Mbps	(无)
IR-1401CG	RS-485	普通	75bps ~ 120kbps	1500V
IR-1401CHG	RS-485	高速	75bps ~ 3Mbps	1500V
IR-1401D	RS-232/422/485 (自适应型)	普通	75bps ~ 120kbps	3000V

注意：以上11种型号产品用户应根据不同的应用选择不同的型号

说明：

IR-1401系列产品共11种不同型号，这11种型号产品全部采用完全相同的驱动程序，区别主要在于串行端口电路的不同（如：RS-232/422/485、隔离/非隔离、常规速率/高速）。

“接口复用”是指两种串行口（RS-422/485）共用同一个物理接口；“自适应”是指无须外部/内部的设置开关/跳线选择串口的工作方式

除IR-1401D采用可安装于工业导轨的金属外壳以外，其它型号均采用袖珍型塑料外壳。

全部采用USB总线供电，无须外部电源

USB接口符合USBv1.1标准

透明传输，用户无须更改协议

IR-1401系列转换器所采用的核心MCU为Prolific的PL-2303HX USB到串行口桥控制器。关于PL-2303HX的详细技术说明请登陆 tech.prolific.com.tw 索取详细的技术信息。

(注：Prolific是异特路公司的合作供应商)

2. 系统环境要求

表 2

支持系统	支持Windows98/ME/2000/XP (推荐Windows2000及以上系统) 支持App OS8/OS9 支持Redhat8/9
硬件配置要求	建议在采用P3 800MHz及以上CPU的计算机 128M内存、具备至少一个USB1.0/2.0接口

3. IR-1401A产品说明

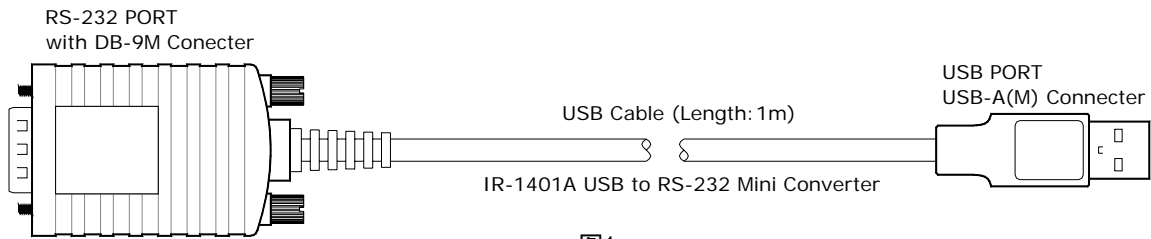


图1

3.1 产品简介

IR-1401A是一款通过USB转成一路RS-232（9线全信号）的袖珍型转换器。可实现RS-232设备与具备USB接口的电脑主机的连接与通讯。其虚拟串口所提供的透明的传输模式使针对计算机标准串口所编写的应用程序无须做任何更改即可实现与RS-232设备的通讯。

本产品外形小巧美观，携带方便，特别适合笔记本电脑用户使用。

3.2 产品特点

通过建立虚拟串口实现完全透明的传输模式，用户无须对应用软件做任何更改

支持包括Windows在内的绝大多数操作系统

USB接口供电，无须外部电源

体积小巧、美观、携带方便

3.3 性能指标

支持系统	支持Windows98/ME/2000/XP（推荐Windows2000及以上系统） 支持App OS8/OS9 支持Redhat8/9
USB端接口协议	符合USB Version1.1规范
USB端物理接口	USB-A（M）
串口端接口标准	符合EIA/TIA RS-232C标准
串口端物理接口	DB-9（M）针连接器
RS-232端信号	符合DTE设备在DB-9（M）连接器上的全信号定义
供电方式	USB端供电
RS-232通信速率	75bps ~ 1Mbps
串口静电保护电压	15kV
工作电流	5 ~ 6mA
静态功耗	<0.03W
工作温度	-20 ~ 75
湿度	0 ~ 95%（不冷凝）
外壳尺寸	58*36*19（单位：mm）
USB电缆长度	1m

3.4 系统结构框图

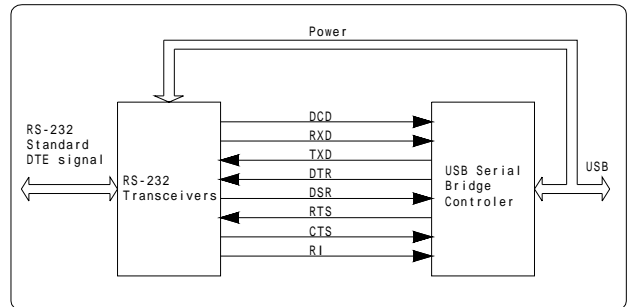


图2 IR-1401A结构框图

3.5 RS-232端接口信号

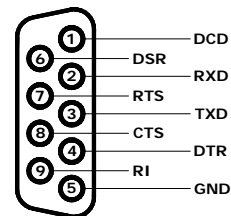


图3 IR-1401A RS-232端信号定义

3.6 典型应用



图4 IR-1401A典型应用

说明：IR-1401A的驱动程序安装见第10节驱动安装

3.7 产品包装物品清单

IR-1401A转换器	1条
itRob产品驱动光盘	1张
IR-1401产品使用说明书	1本

4. IR-1401AG产品说明

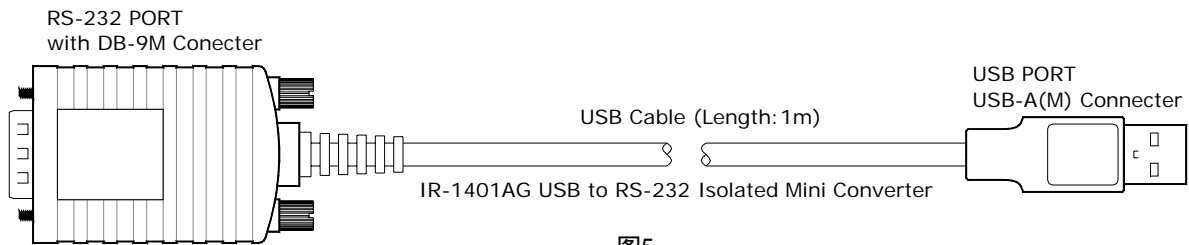


图5

4.1 产品简介

IR-1401AG是一款通过USB转成一路RS-232（收、发、地三线）的袖珍型光电隔离转换器。可实现RS-232设备与具备USB接口电脑主机的连接与通讯，其光电隔离功能可以有效防止设备间地电位差、静电、雷击和浪涌对计算机造成的损害，使您的系统更加安全、可靠。其虚拟串口所提供的透明的传输模式使原来针对计算机标准串口所编写的应用程序无须做任何更改即可实现与RS-232设备的通讯。

本产品外形小巧美观，携带方便，特别适合工业环境下使用便携式电脑与RS-232设备通讯的场合。

4.2 产品特点

通过建立虚拟串口实现完全透明的传输模式，用户无须对应用软件做任何更改

支持包括Windows在内的绝大多数操作系统

2500V光电隔离保护

USB接口供电，无须外部电源

体积小巧、美观、携带方便

4.3 性能指标

支持系统	支持Windows98/ME/2000/XP（推荐Windows2000及以上系统） 支持App OS8/OS9 支持Redhat8/9
USB端接口协议	符合USB Version1.1规范
USB端物理接口	USB-A（M）
串口端接口标准	符合EIA/TIA RS-232C标准
串口端物理接口	DB-9（M）针连接器
RS-232端信号	符合DTE在DB-9（M）连接器上的三线（TxD、RxD、GND）定义
供电方式	完全从USB口供电
隔离电压	1500V
RS-232通信速率	75bps ~ 120kbps
串口静电保护电压	15kV
工作电流	6 ~ 7mA
静态功耗	<0.035W
工作温度	-20 ~ 75
湿度	0 ~ 95%（不冷凝）
外壳尺寸	58*36*19（单位：mm）
USB电缆长度	1m

4.4 系统结构框图

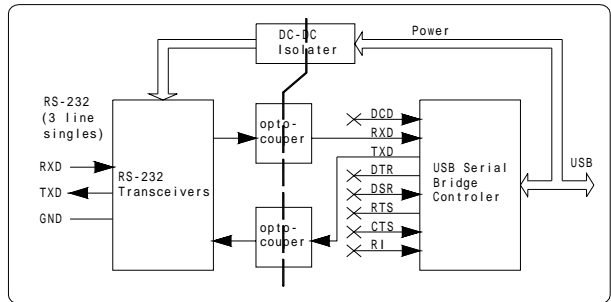


图6 IR-1401AG结构框图

4.5 RS-232端接口信号

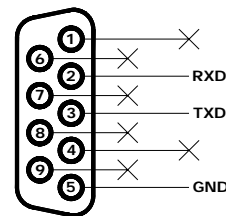


图7 IR-1401AG RS-232端信号定义

4.6 典型应用



图8 IR-1401AG典型应用

说明：

- 1、IR-1401AG只提供收、发、地三条信号线，如果需要RS-232其它硬件握手信号可联系异特路公司定做
- 2、IR-1401AG的驱动程序安装见第10节驱动安装

4.7 产品包装物品清单

IR-1401AG转换器	1条
itRob产品驱动光盘	1张
IR-1401产品使用说明书	1本

5. IR-1401B/BH产品说明

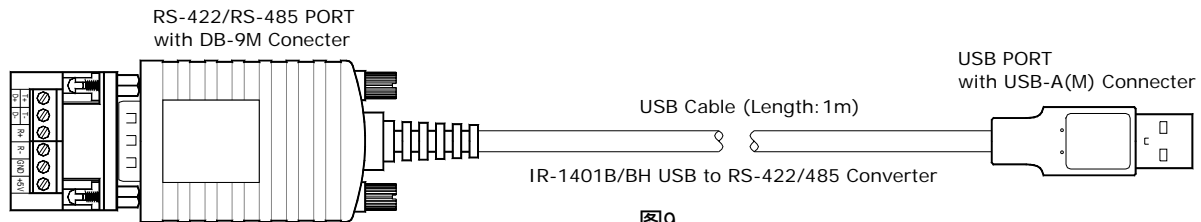


图9

5.1 产品简介

IR-1401B/BH是一款通过USB转成一路RS-422/485的袖珍型转换器。可实现RS-422/485设备/网络与具备USB接口电脑主机的连接与通讯，其虚拟串口所提供的透明的传输模式使原来针对计算机标准串口所编写的应用程序无须做任何更改即可实现与RS-422/485设备/网络的连接与通讯。

本产品采用异特路公司独有的422/485智能接口复用技术，其RS-422和RS-485接口共用同一信号针脚，而无外部的的工作方式选择跳线/开关，产品可在内部实现自适应。

5.2 产品特点

通过建立虚拟串口实现完全透明的传输模式，用户无须对应用软件做任何更改

支持包括Windows在内的绝大多数操作系统

串口端自适应RS-422和RS-485通讯，无外部422/485工作方式选择开关，使用非常方便

分为普通（IR-1401B）和高速（IR-1401BH）两个型号
USB接口供电，无须外部电源
体积小、美观、携带方便

5.3 性能指标

支持系统	支持Windows98/ME/2000/XP（推荐Windows2000及以上系统） 支持App OS8/OS9 支持Redhat8/9
USB端口协议	符合USB Version1.1规范
USB端口物理接口	USB-A（M）
串口端口标准	符合EIA/TIA RS-422/485标准
串口端口物理接口	DB-9（M）针连接器
RS-422端信号	T+、T-、R+、R-、GND（可选）
RS-485端信号	D+、D-、GND（可选）
通信制式	RS-422：四线全双工（自适应） RS-485：两线半双工（自适应）
供电方式	完全从USB口供电
串口通信速率	IR-1401B：75bps ~ 120kbps IR-1401BH：75bps ~ 3Mbps
串口静电保护电压	15kV
串口防雷保护	保护电压7 ~ 8V，防雷容量600W/ms
支持点数	最多32个节点（标准负载）
工作电流	7 ~ 8mA
静态功耗	<0.04W
工作温度	-20 ~ 75
湿度	0 ~ 95%（不冷凝）
外壳尺寸	58*36*19（单位：mm）
USB电缆长度	1m

5.4 系统结构框图

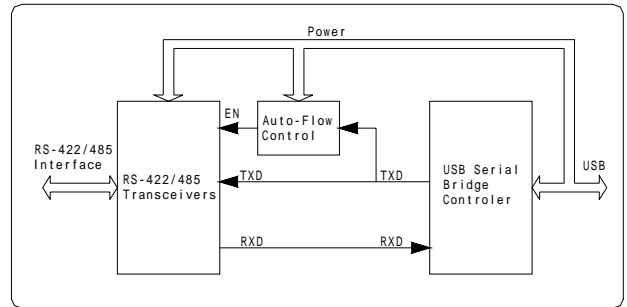
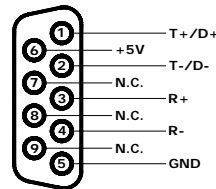


图10 IR-1401B/BH结构框图

5.5 RS-422/485端接口信号



说明：

- 1、为了方便用户使用，随产品还附带了一个6位端子接线柱，可直接插在IR-1401B/BH的DB-9M口上使用。
- 2、第1、2针脚为功能复用针脚
- 3、第6针脚为从内部引出的+5V电源。

图11 IR-1401B/BH RS-422/485端信号定义

5.6 与设备的连接

IR-1401B/BH与RS-422设备/网络相连接时，只需将IR-1401B/BH的T+、T-、R+、R-分别与RS-422设备/网络的R+、R-、T+、T-相连接即可。

IR-1401B/BH与RS-485设备/网络相连接时，只需将IR-1401B/BH的D+、D-分别与RS-485设备/网络的D+、D-相连接即可。

注意：由于RS-422/485在物理接口上的定义没有国际标准，因此不同厂家的RS-422/485设备的物理接口及信号定义可能会不同，用户在接线时需要注意。

5.7 典型应用



图12 IR-1401B/BH典型应用

说明：IR-1401B/BH的驱动程序安装见第10节驱动安装

5.8 产品包装物品清单

IR-1401B/BH转换器	1条
六位一体式接线端子	1个
itRob产品驱动光盘	1张
IR-1401产品使用说明书	1本

6. IR-1401BG/BHG产品说明

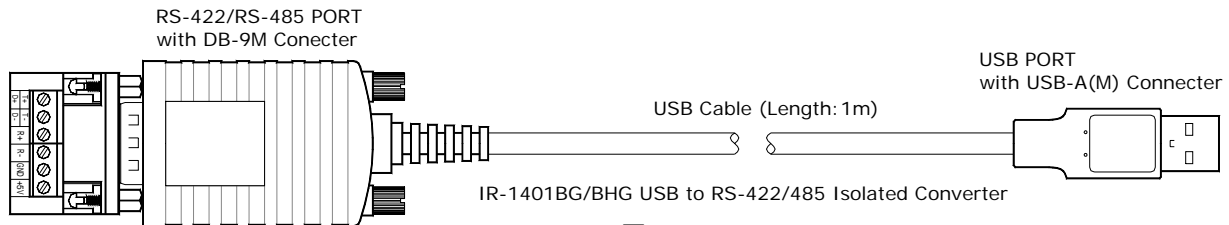


图13

6.1 产品简介

IR-1401BG/BHG是一款通过USB转成一路RS-422/485的袖珍型光电隔离转换器。可实现RS-422/485设备与具备USB接口电脑主机的连接与通讯，其虚拟串口所提供的透明的传输模式使原来针对计算机标准串口所编写的程序无须做任何更改即可实现与RS-422/485设备/网络的连接与通讯。光电隔离功能可以有效防止来自RS-422/485总线的静电、雷击、浪涌和地电位差等对计算机的损害。

本产品采用异特路公司独有的422/485智能接口复用技术，其RS-422和RS-485接口共用同一信号针脚，而无外部的选择跳线/开关，产品可在内部实现自适应。

6.2 产品特点

通过建立虚拟串口实现完全透明的传输模式，用户无须对应用软件做任何更改即可使用本产品

支持包括Windows在内的绝大多数操作系统

串口端自适应RS-422和RS-485通讯，无外部422/485工作方式选择开关，使用非常方便

分为普通（IR-1401BG）和高速（IR-1401BHGH）两个型号

USB接口供电，无须外部电源，即插即用

体积小、携带方便，是市面上为数不多的具备光电隔离功能的袖珍型转换器

6.3 性能指标

支持系统	支持Windows98/ME/2000/XP（推荐Windows2000及以上系统） 支持App OS8/OS9 支持Redhat8/9
USB端接口协议	符合USB Version1.1规范
USB端物理接口	USB-A（M）
串口端接口标准	符合EIA/TIA RS-422/485标准
串口端物理接口	DB-9（M）连接器
RS-422端信号	T+、T-、R+、R-、GND（可选）
RS-485端信号	D+、D-、GND（可选）
通信制式	RS-422：四线全双工（自适应） RS-485：两线半双工（自适应）
RS-422通信速率	IR-1401BG：75bps ~ 120kbps IR-1401BHGH：75bps ~ 3Mbps
供电方式	完全从USB口供电
隔离电压	1500V
串口静电保护电压	15kV
串口防雷保护	保护电压7 ~ 8V，防雷容量600W/ms
支持点数	最多32个节点（标准负载）
工作电流	7 ~ 12mA
静态功耗	<0.06W
工作温度	-20 ~ 75
湿度	0 ~ 95%（不冷凝）
外壳尺寸	58*36*19（单位：mm）
USB电缆长度	1m

6.4 系统结构框图

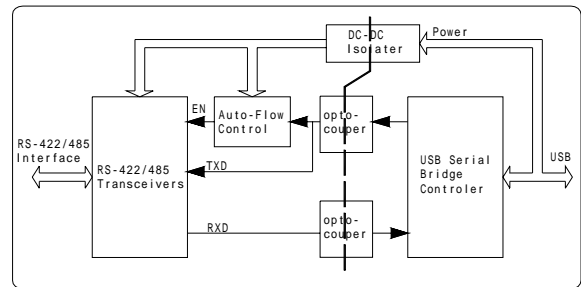
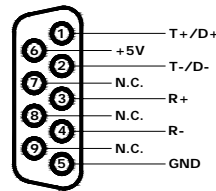


图14 IR-1401BG/BHG结构框图

6.5 RS-422端接口信号



说明：

- 1、为了方便用户使用，随产品还附带了一个6位端子接线柱，可直接插在IR-1401BG/BHG的DB-9M口上使用。
- 2、第1、2针脚为功能复用针脚
- 3、第6针脚为从内部引出的+5V电源。

图15 IR-1401BG/BHG RS-422端信号定义

6.6 与设备的连接

IR-1401BG/BHG与RS-422设备/网络相连接时，只需将IR-1401BG/BHG的T+、T-、R+、R-分别与RS-422设备/网络的R+、R-、T+、T-相连接即可。

IR-1401BG/BHG与RS-485设备/网络相连接时，只需将IR-1401BG/BHG的D+、D-分别与RS-485设备/网络的D+、D-相连接即可。

注意：由于RS-422/485在物理接口上的定义没有国际标准，因此不同厂家的RS-422/485设备的物理接口及信号定义可能会不同，用户在接线时需要注意。

6.7 典型应用



图16 IR-1401BG/BHG典型应用

说明：IR-1401BG/BHG的驱动程序安装见第10节驱动安装

6.8 产品包装物品清单

IR-1401BG/BHG转换器	1条
6位一体式接线端子	1个
itRob产品驱动光盘	1张
IR-1401产品使用说明书	1本

7. IR-1401C/CH产品说明

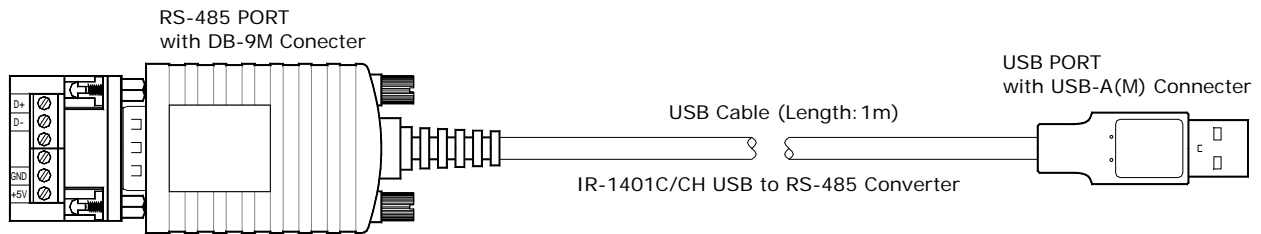


图17

7.1 产品简介

IR-1401C/CH是一款通过USB转成一路RS-485的袖珍型转换器。可实现RS-485设备/网络与具备USB接口电脑主机的连接与通讯，其虚拟串口所提供的透明的传输模式使原来针对计算机标准串口所编写的应用程序无须做任何更改即可实现与RS-485设备/网络的连接。

本产品外形小巧美观，携带方便，特别适合笔记本电脑以及那些计算机串口数量不够的应用环境使用。

7.2 产品特点

通过建立虚拟串口实现完全透明的传输模式，用户无须对应用软件做任何更改

支持包括Windows在内的绝大多数操作系统

分为普通（IR-1401C）和高速（IR-1401CH）两个型号

USB接口供电，无须外部电源

体积小、美观、携带方便

7.3 性能指标

支持系统	支持Windows98/ME/2000/XP（推荐Windows2000及以上系统） 支持App OS8/OS9 支持Redhat8/9
USB端接口协议	符合USB Version1.1规范
USB端物理接口	USB-A（M）
串口端接口标准	符合EIA/TIA RS-485标准
串口端物理接口	DB-9（M）针连接器
RS-485端信号	D+、D-、GND（可选）
通信制式	两线半双工
供电方式	完全从USB口供电
RS-485通信速率	IR-1401C：75bps~120kbps IR-1401CH：75bps~3Mbps
串口静电保护电压	15kV
串口防雷保护	保护电压7~8V，防雷容量600W/ms
支持点数	最多32个节点（标准负载）
工作电流	7~8mA
静态功耗	<0.04W
工作温度	-20 ~ 75
湿度	0~95%（不冷凝）
外壳尺寸	58*36*19（单位：mm）
USB电缆长度	1m

7.4 系统结构框图

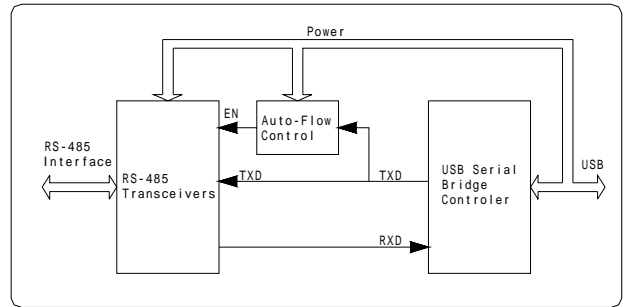
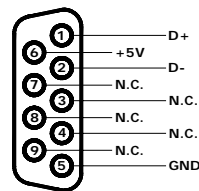


图18 IR-1401C/CH结构框图

7.5 RS-485端接口信号



说明：

- 为了方便用户使用，随产品还附带了一个6位端子接线柱，可直接插在IR-1401C/CH的DB-9M口上使用。
- 第6针脚为从内部引出的+5V电源。

图19 IR-1401C/CH RS-485端信号定义

7.6 与设备的连接

IR-1401C/CH与RS-485设备/网络相连接时，只需将IR-1401C/CH的D+、D-分别与RS-485设备/网络的D+、D-相连接即可。

注意：由于RS-485在物理接口上的定义没有国际标准，因此不同厂家对RS-485设备的物理接口及信号定义可能会不同，有的标为D+、D-，有的标为A、B，而有的标为B、A等等，用户在接线时需要注意。

7.7 典型应用

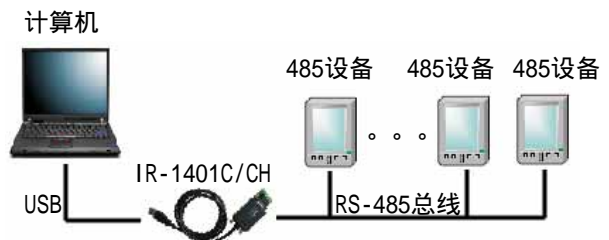


图20 IR-1401C/CH典型应用

说明：IR-1401C/CH的驱动程序安装见第10节驱动安装

7.8 产品包装物品清单

IR-1401C/CH转换器	1条
6位一体式接线端子	1个
itRob产品驱动光盘	1张
IR-1401产品使用说明书	1本

8. IR-1401CG/CHG产品说明

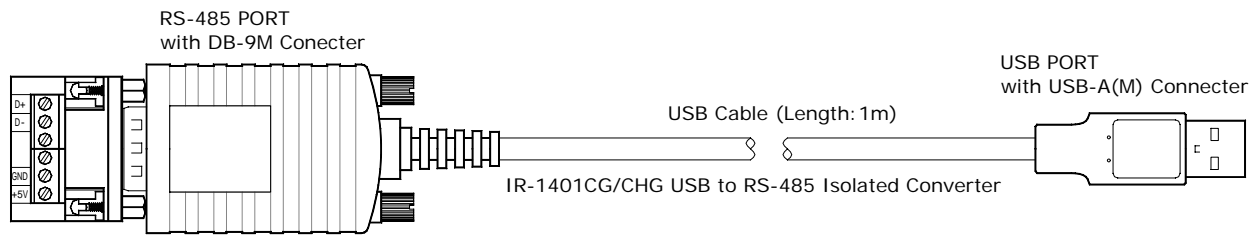


图21

8.1 产品简介

IR-1401CG/CHG是一款通过USB转成一路RS-485的袖珍型光电隔离转换器。可实现RS-485设备/网络与具备USB接口电脑主机的连接与通讯，其虚拟串口所提供的透明的传输模式使原来针对计算机标准串口所编写的程序无须做任何更改即可实现与RS-485设备/网络的连接。光电隔离功能可以有效防止来自RS-485总线的静电、雷击、浪涌和地电位差等对计算机的损害。

本产品外形小巧美观，携带方便，特别适合笔记本电脑以及那些计算机串口资源紧张的环境使用。

8.2 产品特点

通过建立虚拟串口实现完全透明的传输模式，用户无须对应用软件做任何更改即可使用本产品

支持包括Windows在内的绝大多数操作系统

分为普通（IR-1401CG）和高速（IR-1401CHG）两个型号

USB接口供电，无须外部电源，即插即用

体积小、携带方便，是市面上为数不多的具备光电隔离功能的袖珍型转换器

8.3 性能指标

支持系统	支持Windows98/ME/2000/XP（推荐Windows2000及以上系统） 支持App OS8/OS9 支持Redhat8/9
USB端接口协议	符合USB Version1.1规范
USB端物理接口	USB-A（M）
串口端接口标准	符合EIA/TIA RS-485标准
串口端物理接口	DB-9（M）针连接器
RS-485端信号	D+、D-、GND（可选）
通信制式	两线半双工
RS-485通信速率	IR-1401CG：75bps ~ 120kbps IR-1401CHG：75bps ~ 3Mbps
供电方式	完全从USB口供电
隔离电压	1500V
串口静电保护电压	15kV
串口防雷保护	保护电压7 ~ 8V，防雷容量600W/ms
支持点数	最多32个节点（标准负载）
工作电流	7 ~ 12mA
静态功耗	<0.06W
工作温度	-20 ~ 75
湿度	0 ~ 95%（不冷凝）
外壳尺寸	58*36*19（单位：mm）
USB电缆长度	1m

8.4 系统结构框图

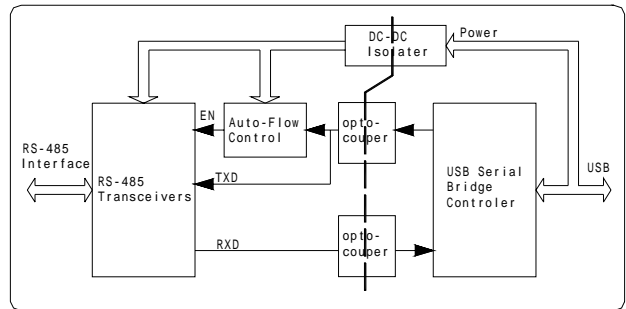
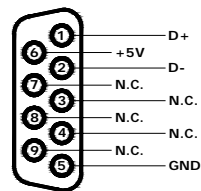


图22 IR-1401CG/CHG结构框图

8.5 RS-485端接口信号



说明：

- 为了方便用户使用，随产品还附带了一个6位端子接线柱，可直接插在IR-1401CG/CHG的DB-9M口上使用。
- 第6针脚为从内部引出的+5V电源。

图23 IR-1401CG/CHG RS-485端信号定义

8.6 与设备的连接

IR-1401CG/CHG与RS-485设备/网络相连接时，只需将IR-1401CG/CHG的D+、D-分别与RS-485设备/网络的D+、D-相连接即可。

注意：由于RS-485在物理接口上的定义没有国际标准，因此不同厂家对RS-485设备的物理接口及信号定义可能会不同，有的标为D+、D-，有的标为A、B，而有的标为B、A等等，用户在接线时需要注意。

8.7 典型应用

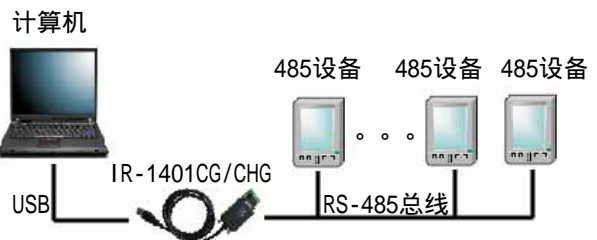


图24 IR-1401CG/CHG典型应用

说明：IR-1401CG/CHG的驱动程序安装见第10节驱动安装

8.8 产品包装物品清单

IR-1401CG/CHG转换器	1条
6位一体式接线端子	1个
itRob产品驱动光盘	1张
IR-1401产品使用说明书	1本

9. IR-1401D产品说明

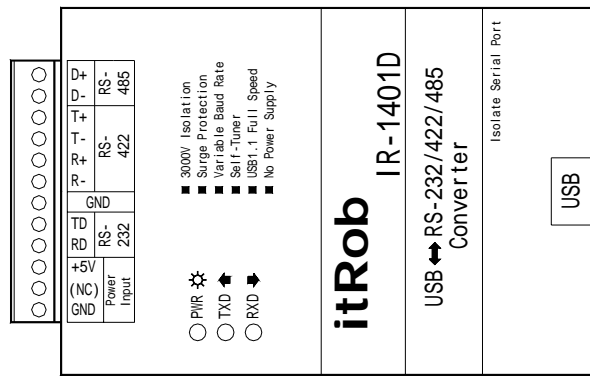


图25

9.1 产品简介

IR-1401D是一款通过USB扩展出一路RS-232/422/485接口的工业级光电隔离转换器。能够使RS-232/422/485设备轻易的与具备USB接口的电脑主机相连。其虚拟串口所提供的透明的传输模式使原来针对标准计算机串口所编写的应用程序无须做任何更改即可实现与RS-232/422/485设备的连接。

本产品在具备光电隔离的同时，还在RS-422/485端加入了防雷防浪涌保护措施，更大程度地保护您的计算机免于来自RS-422/485线路的静电、雷击和浪涌以及地电位差所造成的伤害，使其更适合于工业应用。

本产品适合那些对系统安全性有较高要求的场合。

9.2 产品特点

USB总线供电，无须外接电源，即插即用

串行口端同时提供RS-232（收、发、地三线）、RS-422和RS-485三种接口

自适应RS-232/422/485通信，无工作方式选择开关/跳线，直接将RS-232/422/485设备与IR-1401D连接即可使用

RS-485端采用先进的自动流控技术，可自动识别RS-485信号流向

通过建立虚拟串口实现完全透明的传输模式，用户无须对应用软件做任何更改即可使用本产品

RS-232/422/485端物理接口为接线柱形式，方便现场接线

USB端物理接口为标准USB-B(F)插座，随产品还附带一条USB（AM-BM）转换线，方便与计算机的连接

提供电源（PWR）、发送（TXD）和接收（RXD）三个指示灯，方便用户查看通信状态

串行口端与USB接口端之间具备3000V的光电隔离保护，可有效保护计算机主设备免于来自RS-232/422/485设备的静电、雷击、浪涌以及地电位差等造成的损害

RS-422/485端具备600W浪涌保护功能，更有效的保护产品自身免于浪涌和雷击的破坏

铁质金属外壳，安装方便（可实现壁挂式安装和工业导轨安装等安装方式）

支持包括Windows在内的绝大多数操作系统

9.3 性能指标

支持系统	支持Windows98/ME/2000/XP（推荐Windows2000及以上系统） 支持App OS8/OS9 支持Redhat8/9
USB端接口协议	符合USB Version1.1规范
USB端物理接口	USB-B（F）插座
串口电气标准	符合EIA/TIA RS-232标准 符合EIA/TIA RS-422标准 符合EIA/TIA RS-485标准
串口端物理接口	12孔接线柱
串口端信号	RS-232：TD、RD、GND RS-422：T+、T-、R+、R-、GND RS-485：D+、D-、GND
通信制式	RS-232：三线全双工 RS-422：四线全双工 RS-485：两线半双工
串口通信速率	75bps ~ 120kbps
供电方式	完全从USB口供电
隔离电压	3000V
串口静电保护电压	15kV
串口防雷保护	RS-232端：无 RS-422/485端：7 ~ 8V(600W/ms)
RS-422/485端支持点数	最多32个节点（标准负载）
工作电流	18 ~ 20mA
静态功耗	<0.1W
工作温度	-20 ~ 75
湿度	0 ~ 95%（不冷凝）
外壳尺寸	65.5*96*26.8（单位：mm）

9.4 系统结构框图

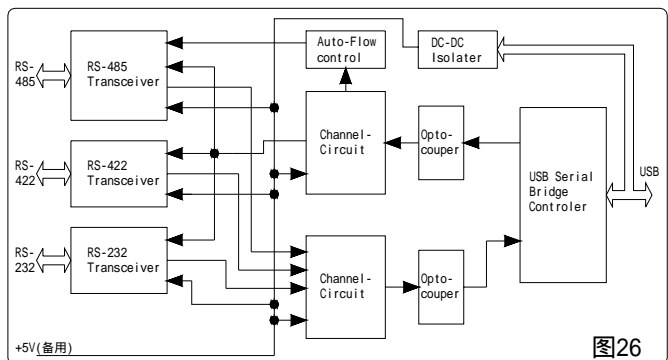


图26

说明：IR-1401D串口端接线柱上还提供了一个+5V的电源输出端，该接口为从IR-1401D内部引出的+5V电源（备用），在极少数当计算机USB口供电能力较弱的场合下，也可以将其当作外部辅助电源（+5V与GND）输入端使用。

9.5 信号定义

IR-1401D的串口端的信号定义在产品外壳上已有标注，见图25

9.6 与设备的连接

RS-232设备连接：当IR-1401D与RS-232设备相连接时，只需将IR-1401D的TD、RD、GND分别与RS-232设备的RXD、TXD、GND相连接即可。

RS-485设备连接：当IR-1401D与RS-485设备/网络相连接时，只需要将IR-1401D的D+和D-分别与RS-485设备/网络的D+和D-相连接即可。**注意：**由于RS-485在物理接口上的定义并没有国际标准，因此不同厂家的RS-485设备的物理接口可能会不同，如有为接线柱形式，有的为DB-9/25形式，有的为RJ-45形式以及其他形式等等。另外不同厂家对RS-485接口的信号定义也可能不同，有的标为D+、D-，有的标为A、B，而有的标为B、A等等，在接线时请用户注意区分RS-485信号的极性。

RS-422设备连接：当IR-1401D与RS-422设备或网络相连接时，只需要将IR-1401D的T+、T-、R+、R-分别与RS-422设备或网络的R+、R-、T+、T-相连接即可。**注意：**由于RS-422在物理接口上的定义并没有国际标准，因此不同厂家的RS-422设备的物理接口可能会不同，比如有为接线柱形式，有的为DB-9/25形式，有的为RJ-45形式以及其他形式等等。另外不同厂家对RS-422接口的信号定义也可能不同，用户在接线时需注意信号的正负极性。且遵循将主设备端的发送线对T+、T-分别与从设备端的接收线对R+、R-相连接，将主设备端的接收线对R+、R-分别与从设备端的发送线对T+、T-相连接即可。

9.7 典型应用

9.7.1 与RS-232设备通讯



图27 与RS-232设备通讯

9.7.2 与RS-422设备/网络通讯

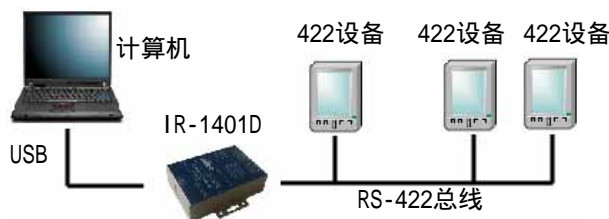


图28 与RS-422设备/网络通讯

9.7.3 与RS-485设备/网络通讯

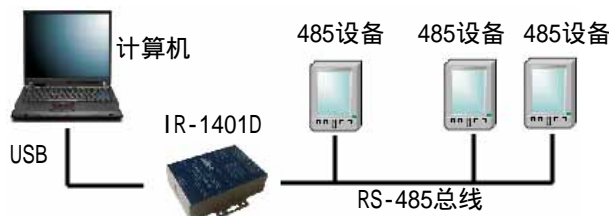


图29 与RS-485设备/网络通讯

9.8 外型及尺寸

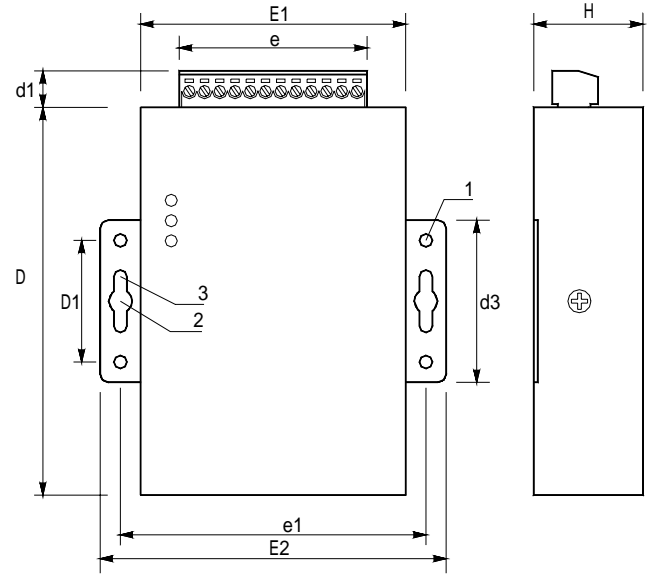


图30 外型与尺寸

E1	65.5	d3	40.0
E2	85.0	H	26.8
e	46.4	1	3.3
e1	75.6	2	5.8
D	96.0	3	3.6
D1	30.0		
d1	9.0		

单位：毫米（mm）

说明：IR-1401D的驱动程序安装见第10节驱动安装

9.9 产品包装物品清单

IR-1401D转换器	1个
USB转B转换线	1条
itRob产品驱动光盘	1张
IR-1401产品使用说明书	1本

10. 驱动安装

IR-1401系列产品所采用的驱动程序完全相同，所支持的操作系统有Windows98/ME/2000/XP、AppOS8/OS9、Linux(Kernal_V2.4、Redhat9)等操作系统。本说明书中只介绍在Microsoft的WindowsXP下的驱动程序安装过程及步骤，其它版本Windows系统下的安装过程和方法与之类似。

IR-1401系列产品在Windows下的驱动程序安装有两种方式，分别为手动安装和自动安装。

手动安装就是先将IR-1401插入计算机的USB接口，计算机会发现新设备，然后手动指定驱动程序的安装路径，最后完成驱动程序安装的安装过程。

自动安装就是直接运行itRob产品配套光盘里的SETUP.EXE（或PL-2303 Driver Installer.exe）安装程序，由该安装程序自动完成安装的安装过程。

以下为itRob产品配套光盘中的IR-1401目录下的内容

```
<IR-1401><ManualSetup>-DRemover98_2K.exe
                    -ser2pl.sys
                    -SER9PL.sys
                    -SERSPL.INF
                    -SERSPL.VXD
                    -SERWPL.INF
<IR-1401><AutoSetup>-PL-2303 Driver Installer.exe
                    IR-1401v1.0.pdf
```

下面分别介绍驱动程序的手动安装和自动安装的步骤

10.1 手动安装

- a. 将IR-1401通过USB连接线插入计算机的USB插口，计算机将立即发现新硬件，如(图31)



图 31

- b. 系统弹出硬件安装向导对话框，提示连接到Windows Update的方式，选择“否，暂时不”，再点击“下一步”。

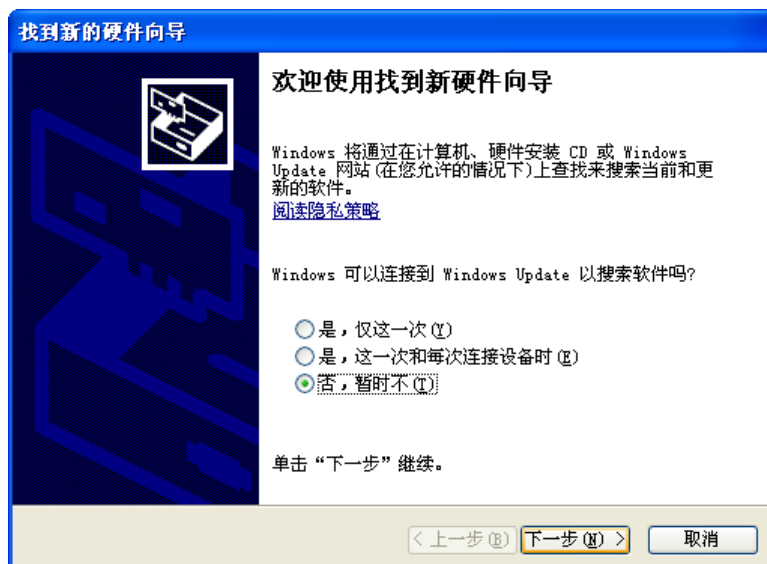


图 32

- c. 在选择搜索驱动程序方式时选择“从列表或指定位置安装”，点击“下一步”。

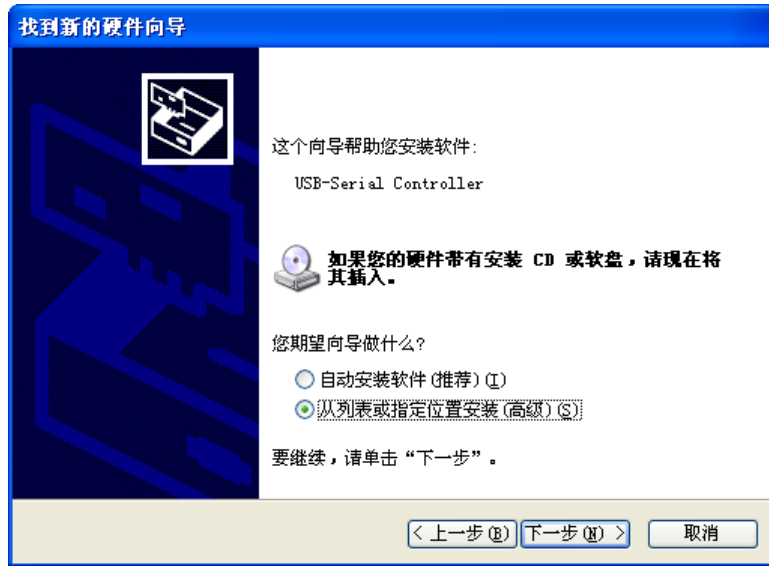


图 33

- d. 指定IR-1401动程序所在的路径(如图34)，点击“下一步”开始安装(如图35)。

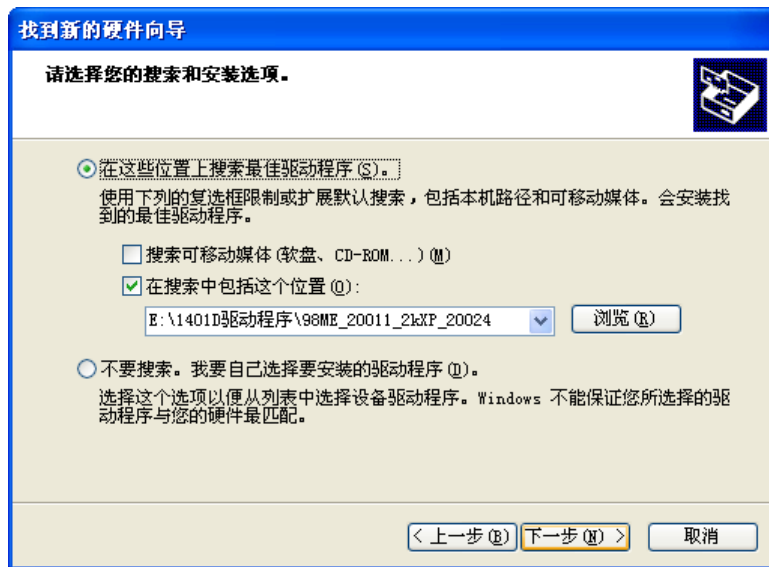


图 34



图 35

- e. 驱动程序安装完成以后点击“完成”，安装成功。



图 36

- f. 此时，可以在系统的设备管理器中看到由系统虚拟出来的串行口，如图37所示

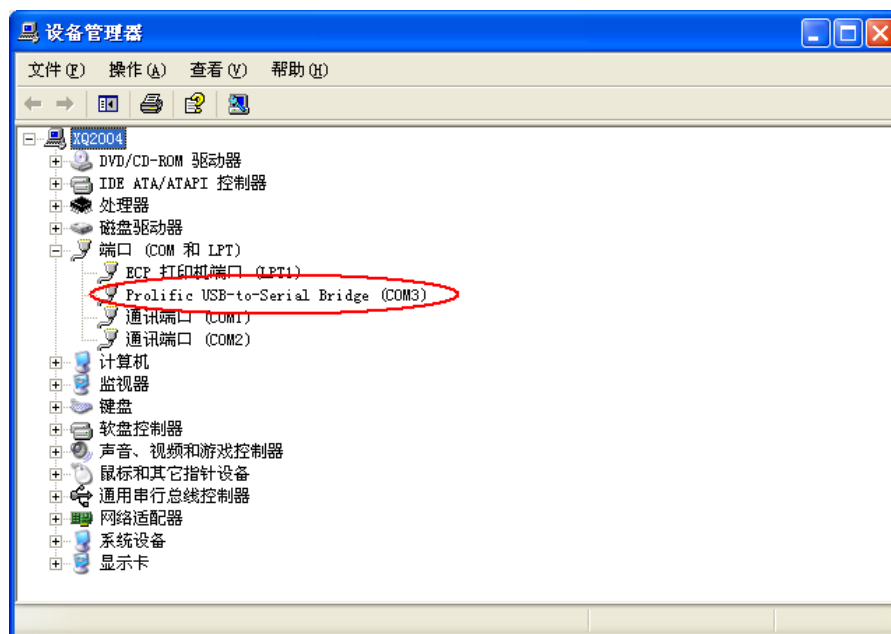


图 37

- g. 至此，IR-1401的驱动程序已经全部安装完毕

说明：IR-1401驱动程序安装完成以后，当IR-1401插入计算机USB接口时，计算机会自动由系统建立一个虚拟的串行端口。如图37中的COM3。但是此虚拟串行口的COM编号不一定是固定不变的，也可能是COM4或其它编号，视不同的计算机系统环境而定。而且用户可以手动对COM编号进行改动。（只有在Windows2000及以上系统下可以改动COM编号）具体方法如下：

鼠标右键点击设备管理器中的虚拟串行口→在弹出的菜单中选择“属性”→在弹出的对话框中选择“端口设置”标签→点击“高级”按钮→在高级设置对话框中的下拉复选框中选择要指定的COM口编号。

在Windows2000及以上操作系统下可以指定的COM编号从1到256都可以，但是已经标为“正在使用中”的COM口是不可选择的。在Windows98/ME下不能通过上述方法更改COM编号。

10.2 自动安装

a. 进入itRob产品配套光盘中的目录<IR-1401>，再进入<AutoSetupSetup>目录，运行自动安装程序PL-2303 Driver Installer.exe，安装程序自动解压，并自动开始安装过程，如图38、39所示：

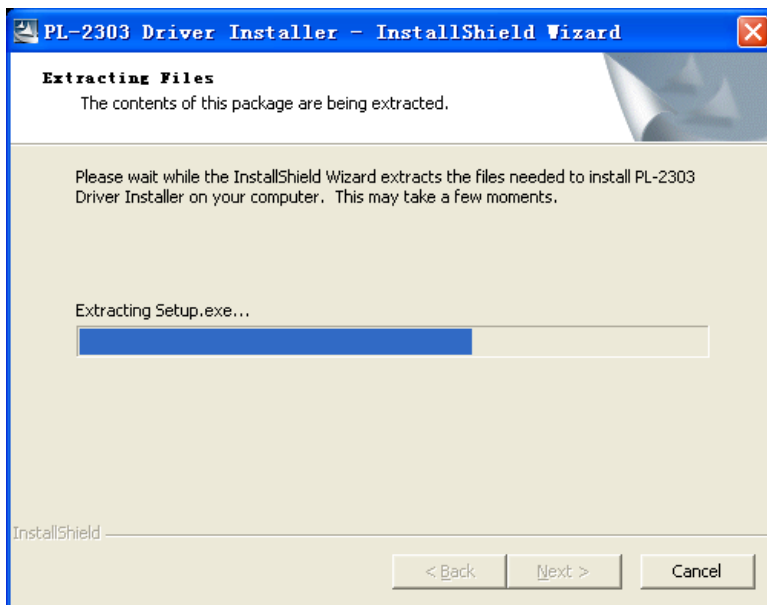


图 38

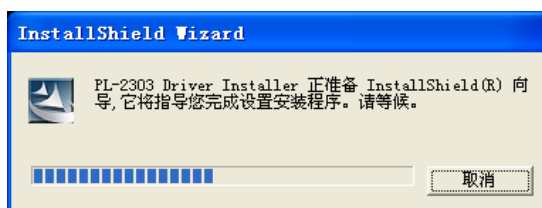


图 39

b. 弹出安装向导对话框，点击“下一步”按钮，如图40所示：



图 40

c. 驱动程序安装结束，点击“完成”按钮，完成驱动程序的安装，如图41所示：

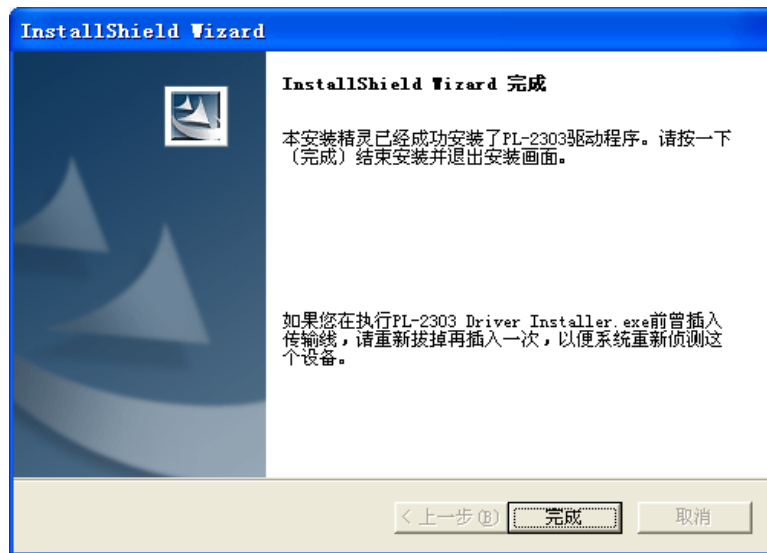


图 41

d. 当插入IR-1401时可以在系统的设备管理器中看到由系统虚拟出来的串行端口，如图37所示：

说明：IR-1401驱动程序的自动安装与手动安装效果完全一样，只是安装过程有所区别。另外，由自动安装程序安装完成以后，会在Windows的开始→所有程序菜单中添加一个指向自动卸载程序的快捷方式，其指向的具体路径为C:\WINDOWS\temp\PLUninst.exe。

在实际应用时我们建议用户采用自动安装方式。

11. 驱动卸载

IR-1401的驱动程序的卸载主要有如下三种方法：

方法1：执行IR-1401驱动光盘中的DRemover98_2K.exe卸载程序，或执行开始->程序->PL-2303 USB-Serial Driver->Uninstaller，自动卸载驱动程序。

方法2：插入IR-1401，在Windows设备管理器中鼠标右键点击IR-1401对应的COM端口，在弹出菜单中选择卸载即可。

方法3：进入Windows控制面板，选择添加删除程序，找到对应的“PL-2303 USB to Serial”项，将其删除即可。（此方法只适合采用自动安装的驱动程序）

说明：驱动程序卸载后系统要求重新启动计算机，点击确定从新启动计算机，至此IR-1401的驱动程序卸载完毕。

DO NOT COPY!!

ITROB TECHNOLOGY DEPARTMENT

DT-CAAG-AG-DA DBXQ

北 京 异 特 路 智 能 通 讯 科 技 有 限 公 司

地址：北京市海淀区上地南路10号枫润家园2-6-502

邮编：100085

电话：010-62977213

传真：010-62977237

WEB：www.itrob.cn

E-mail: webmaster@itrob.cn