

GA1100 GA1400 系列 模拟 CATV 系统用光纤放大器



应用

- 模拟 CATV 长距离传输
- 视频光传输系统
- 光分配系统
- 线路放大



特点

- 低噪声系数：0dBm 输入时低于 4.5dB
- 极低 CSO 劣化：<-70dBc
- 可控性和可操作性强：双 CPU 分别处理底层控制环和上层界面
- 高稳定性和高可靠性：HTTB>100000 小时
- 高亮度 VFD 显示状态（1U 结构提供）
- 完善的网管接口：以太网、RS-485 和 RS-232 网络接口（1U 结构，带电模块）
- 高精度的 AGC/APC 和 ATC 电路：功率控制精度典型值为 $\pm 0.05\text{dB}$ ，温度控制精度 $< \pm 0.1^\circ\text{C}$
- 智能化温控系统：采用专用控温芯片，散热和功耗比常规产品降低 30%
- 灵活的机械和电路结构（包括纯光模块，带电模块，台式和 1U 结构）
- 可根据客户要求提供 OEM 服务
- 所有性能符合 Bellcore GR-1312-CORE 要求

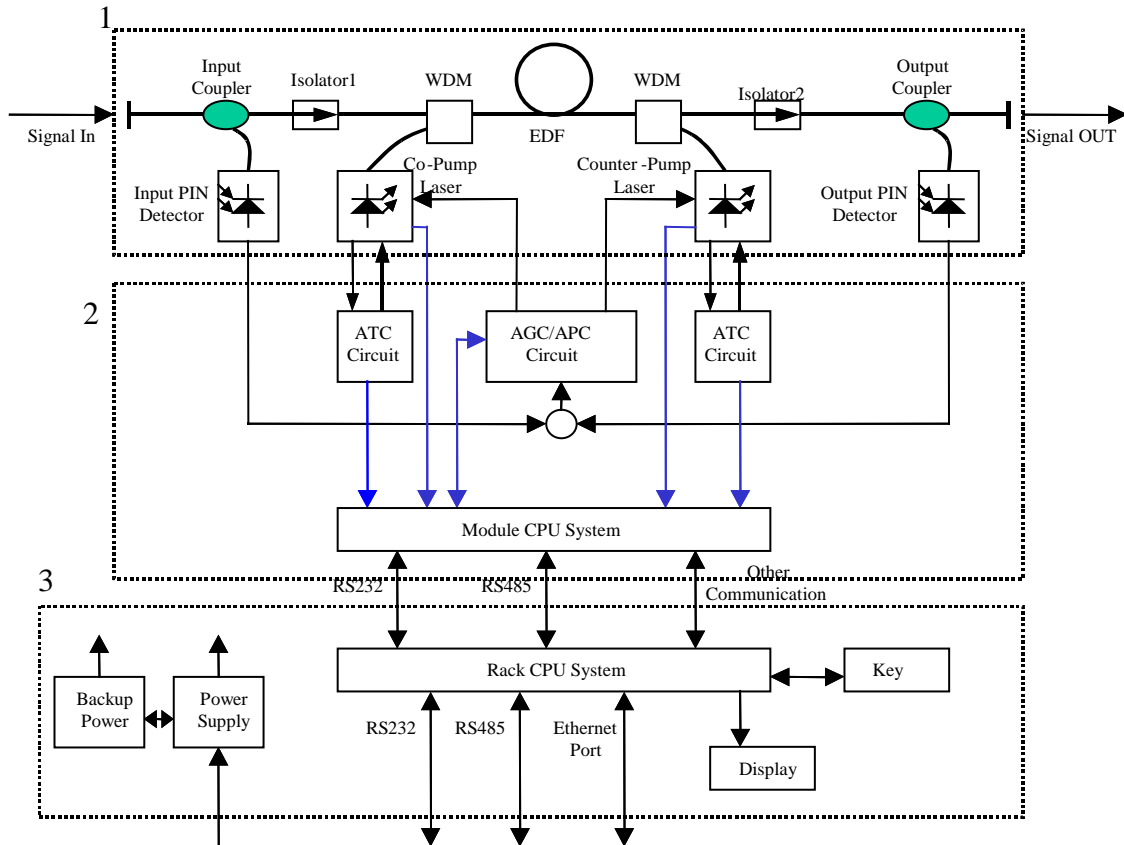
说明

该产品为高稳定度输出 EDFA。核心器件采用高可靠性的 Pump 激光器，采用独特的 APC(自动功率控制)和 ATC(自动温度控制)电路,使得输出功率稳定度高、可靠性好；独特的光路设计保证优秀的光路指标；采用高稳定和高精度的 MPU（微处理器）系统使用调节、显示方便、可靠、智能。

采用独创的智能温控系统，当整机温度高于 45℃时，强力风扇开始工作，温度低于 40℃时，风扇停止。保证系统的热稳定性与风扇的长寿命。同时，专业的散热风道设计保证最优的温度稳定性。

智能化监控与管理系统。独特的具有 RS232, RS485 和以太网三种网管接口，且开放的网管接口，保证与任何的网管系统的互联性。

结构例子:



Notes:

- 1 for Gain Block
- 1+2 for EDFA with Control Circuit
- 1+2+3 for 1U EDFA

光路性能

参数	符号	最小值	典型值	最大值	单位
工作波长	λ_c	1530	1550	1562	nm
饱和输出功率 ⁽¹⁾	Po	13	-----	23	dBm
输入功率	Pi	-3	-----	+10	dBm
增益	G	-----	20	-----	dB
噪声系数 ⁽²⁾	NF	-----	4.5	-----	dB
输出功率稳定性	ΔP_o	-----	± 0.05	± 0.1	dB
输入隔离度	ISOi	30	-----	-----	dB
输出隔离度	ISOo	30	-----	-----	dB
输入泵浦泄漏	PumpLin	-----	-----	-35	dBm
输出泵浦泄漏	PumpLout	-----	-----	-45	dBm
回波损耗	RL	-----	-----	-45	dB
偏振相关增益	PDG	-----	-----	0.3	dB
偏振模色散	PMD	-----	-----	0.5	ps

(1): 客户可选

(2): 0dBm 输入时测试的

环境性能

参数	符号	最小值	典型值	最大值	单位
工作温度	Tw	-5	-----	60	°C
存储温度	Ts	-40	-----	80	°C
湿度 ⁽³⁾	-----	10	-----	85	%

(3): 无凝露

电气性能

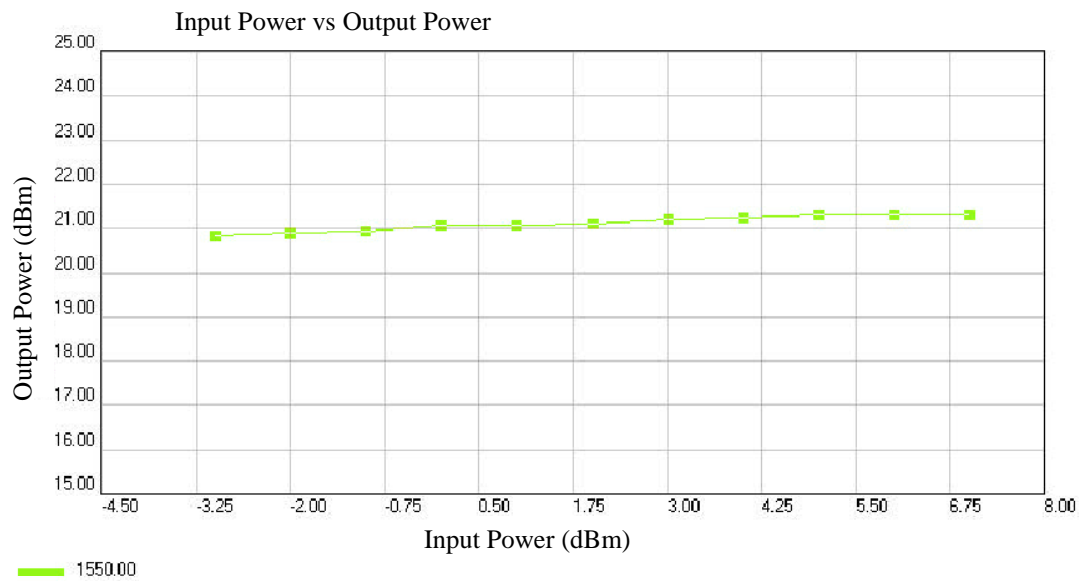
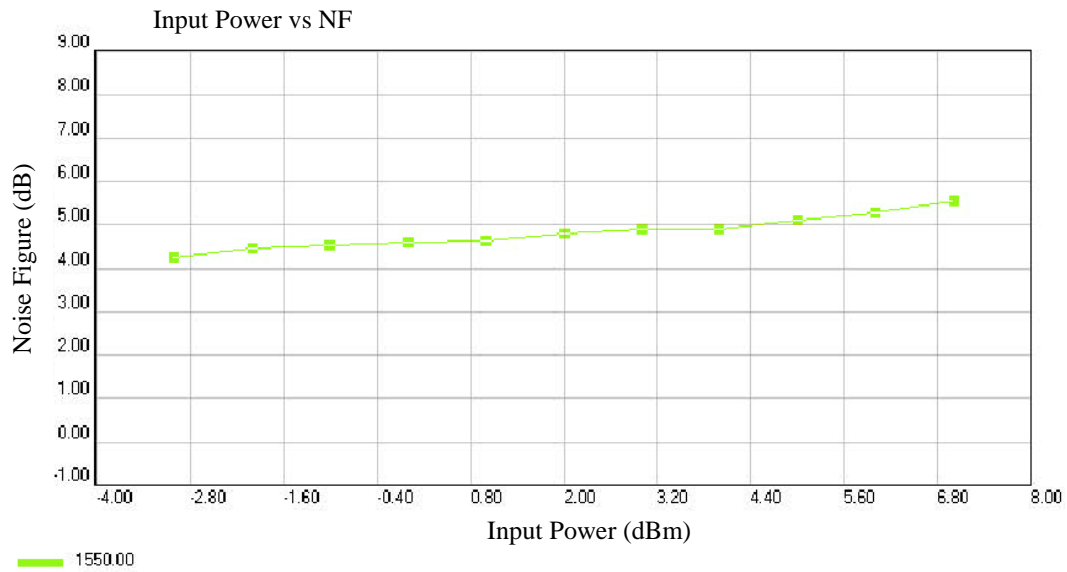
参数	符号	最小值	典型值	最大值	单位
电源供给电压 ※	Vps	85/170	110/220	132/264	VAC
功耗 ※※	P	-----	-----	18	W

※: 通过开关 110VAC, 220VAC 和 -48VDC 可选

※※: 实际功耗与输出功率, 工作环境温度有关

测试指标举例:

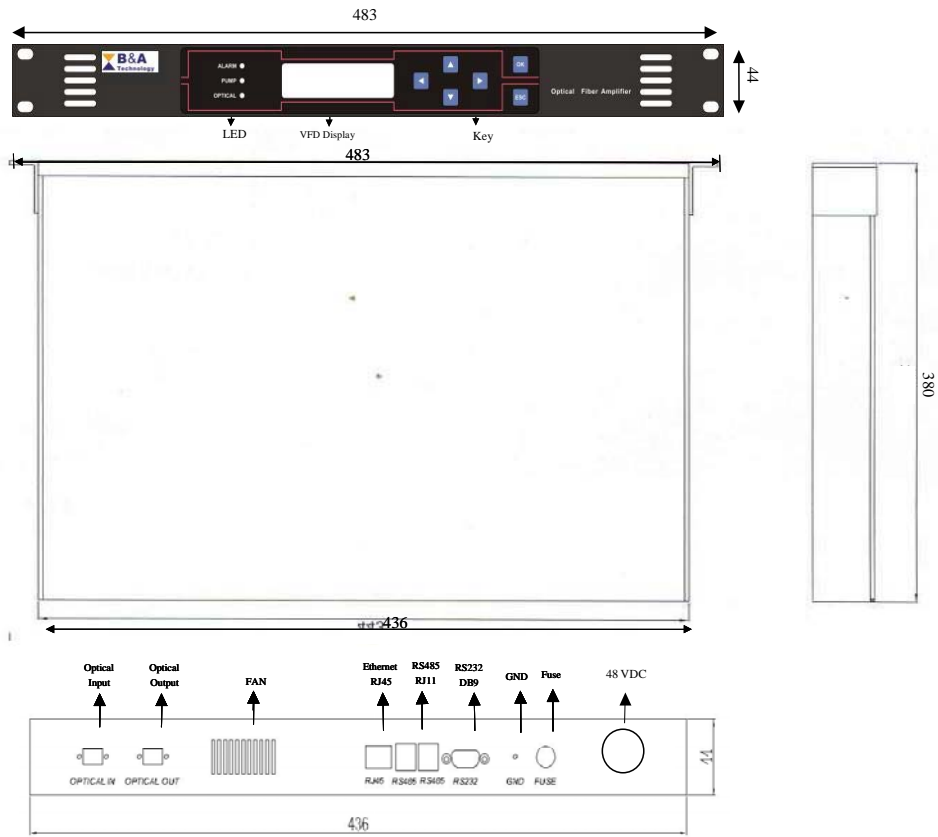
P/N: GA2113-20 (Pout=21dBm, Pin=-5~+10dBm, 1530~1560nm)



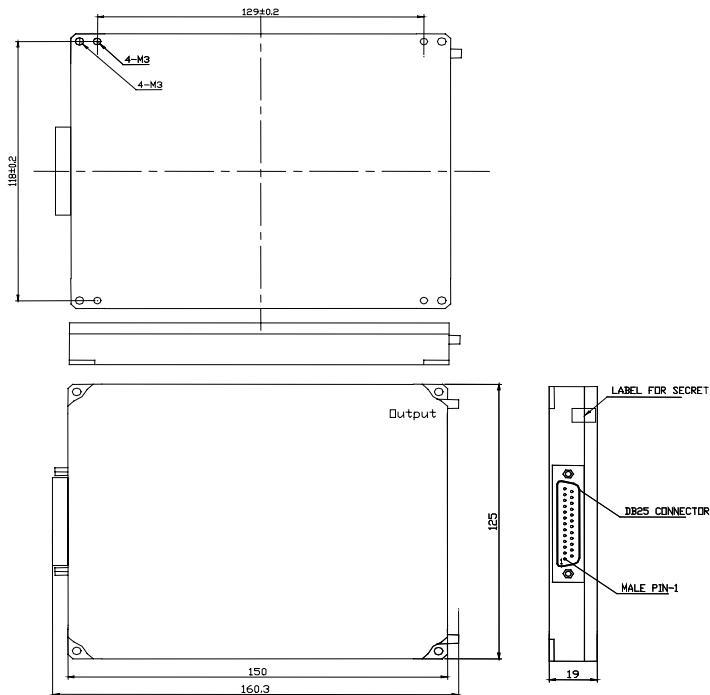
※Test in APC disable

机械结构 (单位: mm)

1: 1U 结构



2: 模块式



■ 订货信息

产品类别	应用领域	结构	输出功率	—	供电电压	接口类型	网管
GA	1	1	0 0	—	2	2	0
	1:有线电视领域	1: 1U 结构	13: 13dBm		1:110VAC	1:SC/UPC	0: 无网管
	2:电信领域	4: 模块式	14:14 dBm		2:220VAC	2:SC/APC	1: 自定义普通网管
	3:科研领域				3:110~220V 自适应	3:FC/UPC	2: SNMP 网管
	4:传感领域				4:-48VDC	4:FC/APC	
			23:23dBm		5: +5V		
					1:110VAC		

■ 激光安全信息

IIIb 级激光产品

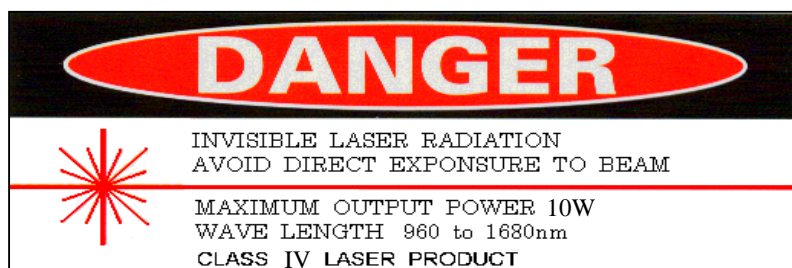
带接头的单模尾纤

波长: 0.96~1.68 μ m

最大功率: <400mW

产品不能在带电状态下运送

注意: 此说明外的任何控制、调节和处理可能会导致危险的激光辐射



以上所含信息力求达到了准确, 但可能会未经通知而更改其中的内容。拜安科技、及其下属机构保留对其产品设计、产品部件、和产品加工方法改变的权力。有些特殊的选项可能没有提供、如需更多信息, 请联系拜安信息科技有限公司。