

GA2130 系列 GA2430 系列 用于 DWDM 系统 EDFA



应用

- 前置放大器
- 线路放大器
- 功率放大器
- DWDM 传输系统



特点

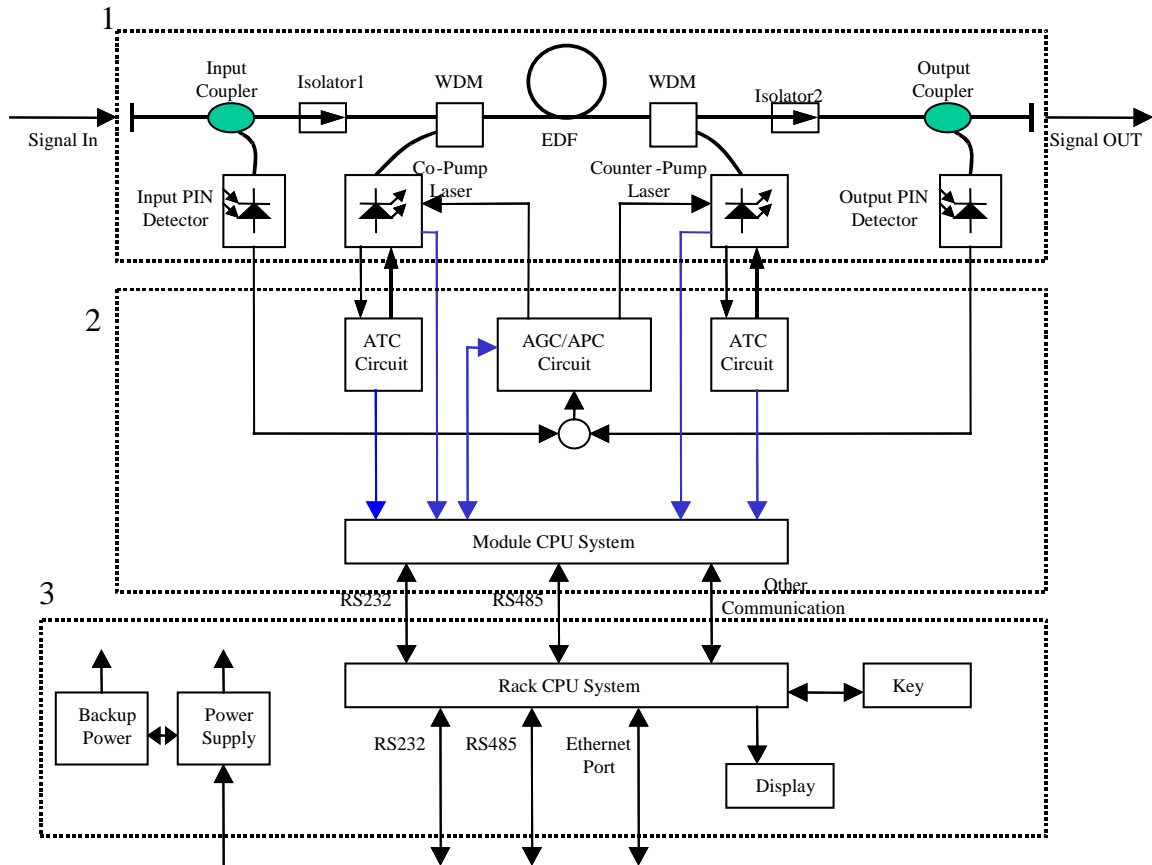
- 低噪声系数
- 高平坦度
- 覆盖整个 C 波段
- 良好的可控性
- 高稳定性和高可靠性
- 用 VFD 显示状态 (1U 结构提供)
- RS-485 和 (或) RS-232 网络接口 (1U 结构, 带电模块)
- 高精度的 AGC 和 ATC 电路
- 高饱和输出功率
- 灵活的机械和电路结构 (包括纯光模块, 带电模块和 1U 结构)
- 可根据客户要求提供 OEM 服务
- 所有性能符合 Bellcore GR-1312-CORE 要求

说明

该产品为高稳定度输出 EDFA。核心器件采用高可靠性的 Pump 激光器, 采用独特的 APC(自动功率控制)和 ATC(自动温度控制)电路, 使得输出功率稳定度高、可靠性好; 独特的光路设计保证优秀的光路指标; 采用高稳定和高精度的 MPU(微处理器)系统使用调节、显示方便、可靠、智能。

采用独创的智能温控系统, 当整机温度高于 45℃时, 强力风扇开始工作, 温度低于 40℃时, 风扇停止。保证系统的热稳定性与风扇的长寿命。同时, 专业的散热风道设计保证最优的温度稳定性。

光电结构例:



Notes:

- 1 for Gain Block
- 1+2 for EDFA with Control Circuit
- 1+2+3 for 1U EDFA

光路特性

参数	符号	最小值	典型值	最大值	单位
工作波长*	λ_c	1529	-----	1561	nm
稳定输出功率*	P_o	-----	-----	20	dBm
输入功率	$\Delta \lambda$	-35	-----	+5	dBm
噪声指数	NF	-----	4.6@0dBm Input	6	dB
输出功率/增益稳定性	$\Delta P_o / \Delta G$	-----	± 0.05	± 0.2	dB
增益平坦度**	GF	-----	-----	1.0	dB
输入隔离度	ISO _i	30	-----	-----	dB
输出隔离度	ISO _o	30	-----	-----	dB
PDG	PDG	-----	-----	0.5	dB

* 客户可选

**针对宽波段波长

2、电学指标

参数	符号	最小值	典型值	最大值	单位
工作电压	V	170	220	260	VAC
功率损耗	P _c	-----	-----	15	W

环境性能

参 数	符号	最小值	典型值	最大值	单位
工作温度	T _w	0	-----	50	°C
存储温度	T _s	-40	-----	70	°C
湿度 *	-----	10	-----	85	%

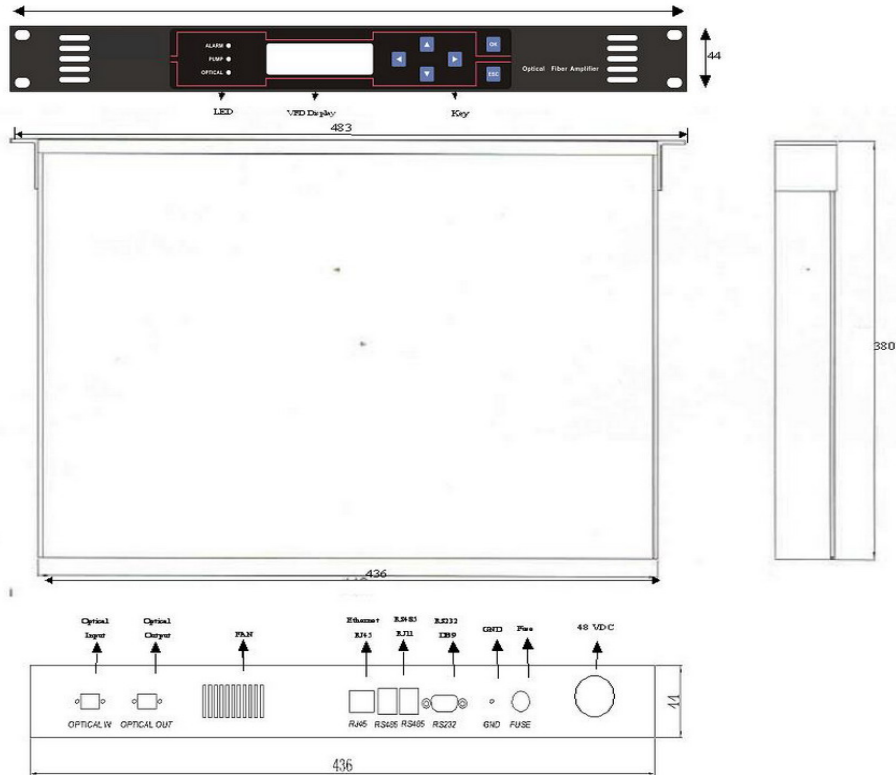
*: 无凝露

5、显示检测范围

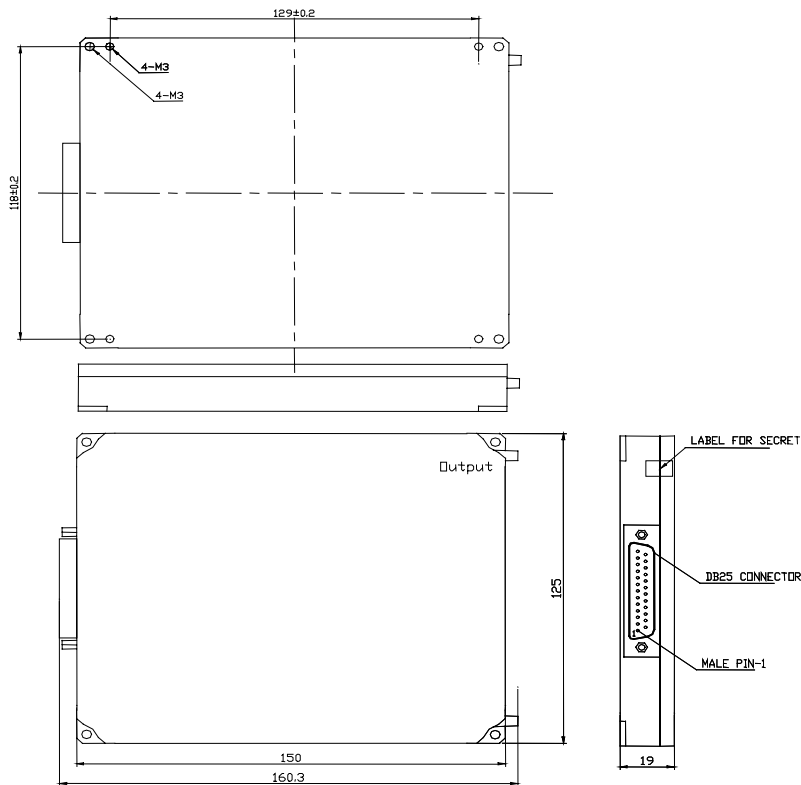
检测参数	检测范围	检测精度
输出功率 P _{out}	5 ~ 300mW	±5%
激光器工作电流 LI	0mA~1200mA	±5%
激光器制冷电 TECI	0mA~1500mA	±5%
激光器工作温度 TECT	15°C~35°C	±1 °C

机械和电路 结构机械结构 (mm)

1. 1U 结构



2. 模块式



电路接口

RS232 接口: (DB-9 连接器)

管脚	描述	管脚	描述
1	无定义	6	无定义
2	RS232 数据输入	7	无定义
3	RS232 数据输出	8	无定义
4	无定义	9	无定义
5	地		

RS485 接口: (RJ-11 连接器)

管脚	描述	管脚	描述
1	A: 同相接收器输入	3	Z: 反相驱动器输出
2	B: 反相接收器输入	4	Y: 同相驱动器输出

电路特性

参数	符号	最小值	典型值	最大值	单位
电源供给电压※	Vps	85/170	110/220	132/264	VAC
功耗	P	-----	-----	18	W

※: 通过开关 110VAC/220VAC 和-48VDC 可选

订购信息

产品类别	应用领域	结构	工作带宽	功率类型	—	输出功率	接口类型	供电电压
GA	2	1/4	3	0	-			
GA: 常规放大器		1: 1U 结构	1:SDH 单通道	1:Pre		01: 1dBm	1:SC/UPC	1:110VAC
	2:电信领域	2: 台式	2: 16 波 DWDM	2:Online		2:SC/APC	2:220VAC
		3: 3U 结构	3: 40 波 DWDM	3:Booster		23: 23dBm	3:FC/UPC	3:110~220V 自适应
		4:标准模块式	4: L-Band				4:FC/APC	4:-48VDC
			5: C+L-Band				5:LC/UPC	5:+5VDC
							6:LC/APC	

定义:

- 1、预放 Pre-Amplifier: 输入功率 -35~-25dBm
- 2、线放 Online-Amplifier: 输入功率 -25~-10dBm
- 3、功放 Booster: 输入功率 -10~+6dBm

激光安全信息

IIIb 级激光产品

带接头的单模尾纤

波长: 0.96~1.68 μ m

最大功率: <400mW

产品不能在带电状态下运送

注意: 此说明外的任何控制、调节和处理可能会导致危险的激光辐射



以上所含信息力求达到了准确, 但可能会未经通知而更改其中的内容。拜安科技, 及其下属机构保留对其产品设计、产品部件、和产品加工方法改变的权利。有些特殊的选项可能没有提供, 如需更多信息, 请联系拜安信息科技有限公司。



上海拜安信息科技有限公司

电话: +86-21-50911319; 50911329

传真: +86-21-50911309

地址: 上海市浦东沪南路1101号东莲大厦7F

网址: www.baphoton.com

Email: hmei@baphoton.com