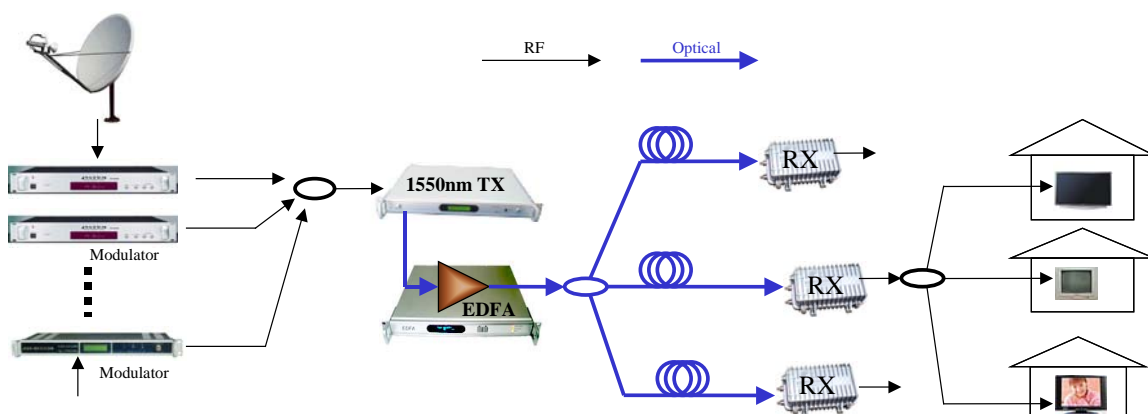


## OT1100 系列 用于 CATV 系统外调制光发射机

### 应用:

- 市到县模拟 CATV 高质量长距离传输
- 县到乡镇模拟 CATV 大网覆盖
- CATV 村村通的高质量、低成本选择
- 视频光传输系统



### 特点

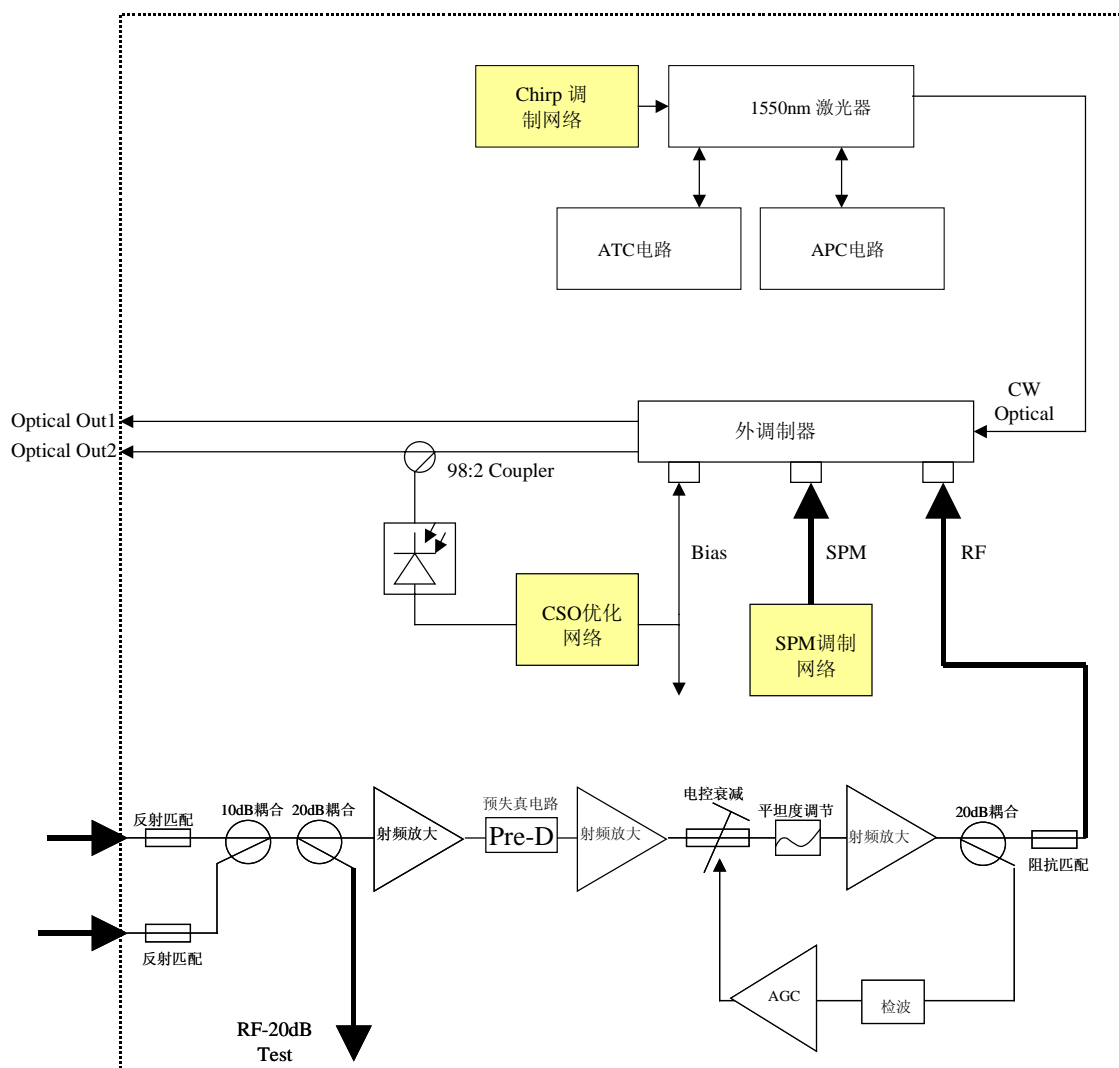
- 极高的传输性能指标:  $CNR > 52\text{dB}$ ,  $CSO > 65\text{dB}$ ,  $CTB > 65\text{dB}$
- 标配 45MHz~860MHz 带宽, 满足数字电视传输需求
- 极高的系统稳定性:  $MTTF > 100,000$  hours
- 独有的 CSO 自动调整电路, CTB 预失真电路
- 准确真实和有效的 SBS 抑制: 采用 Chirp 和 SPM 共同调整 SBS
- 独特技术平衡 SBS 阈值与色散的矛盾: 长距离传输可达 140km
- 灵活的网络适应性: SBS 13dBm、16dBm、19dBm 可调
- 完善的网管接口: 支持 SNMP 和 Web 方式
- 宽范围的射频控制技术: AGC 和 MGC 可选
- 适合 DWDM 系统和色散补偿: ITU-T 波长可选可调

## 产品说明

OT1100 系列 1550nm 外调制光发射机系采用世界先进技术水平, 接合中国网络优化的最新型光发射机, 代表了目前全球模拟有线电视光传输的最高水平与成就。

欧美厂商一直以来在该产品领先中国 10 年左右, 但根据欧美国家 NTSC 制和欧美应用环境 (人口少, 网络小) 优化的产品指标在中国的大网络和长距离传输中只能以复杂的系统来设计设备, 从而导致高额的成本和售价。

拜安科技在引进其先进技术时接合本地工程师辛苦卓越的 3 年创新经验, 形成了一套独特的技术与专利电路。推出了该款站在前人基础上并超越前人的产品。



设备原理框图

## 系统指标

指标	单位	Min	Typ	Max	Notes
光学指标					
波长	nm	1545	1550	1560	波长可选, 可调
SMS (边模抑制比)	dB	30	-----	-----	
输出功率	mW	5	7	10	双口输出, 系列产品可选
相对噪声指数	dBc/Hz	-----	-160	-155	
回波损耗	dB	45	-----	-----	
电学指标					
工作频率	MHz	45	-----	860	
输入电平	dBuV	80	85	90	
带内平坦度	dB	-----	-----	±0.75	
回波损耗	dB	16	-----	-----	45~550M:>16 550~860M>14
AGC 动态范围	dB	-6	-----	+3	
测试口电平	dBuV	-22dB	-20dB	-18	相对于输入口
测试口平坦度	dB	-----	-----	2	
测试口回波损耗	dB	12	-----	-----	
SBS 抑制	dBm	13	-----	19	可调
系统指标 (65km+16dBm EDFA, PAL-D 59)					
CNR	dB	52	-----	-----	
CSO	dBc	65	-----	-----	
CTB	dBc	65	-----	-----	
环境适应性指标					
输入电压	VAC/VDC	94/-36	220/-48	264/-72	AC、DC 可选
功耗	W	-----	30	35	
工作温度	°C	-5	-----	+55	
存储温度	°C	-40	-----	+80	
工作湿度	%	20	-----	80	无凝露
存储湿度	%	10	-----	90	无凝露

## 产品订货信息

产品类别	应用领域	结构	端口数	输出功率	—	供电电压	接口类型	网管
OT	1	1	0	0	—	2	2	0
OT: 外调制发射机	1: 有线电视领域	1: 1U 结构	1: 单口	5: dBm		1: 110VAC	1: SC/UPC	0: 无网管
			2: 双口	.....		2: 220VAC	2: SC/APC	1: 自定义普通网管
				9: 9dBm		3: 110~220V	3: FC/UPC	2: SNMP 网管
				0: 10dBm		4: -48VDC	4: FC/APC	
						5: +5V		

## 激光安全信息

IIIb 级激光产品

不带尾纤的法兰输出

波长: 0.96~1.68  $\mu\text{m}$

最大功率: <100mW

产品不能在带电状态下运送

注意: 此说明外的任何控制、调节和处理可能会导致危险的激光辐射



以上所含信息力求达到了准确, 但可能会未经通知而更改其中的内容。拜安科技、及其下属机构保留对其产品设计、产品部件、和产品加工方法改变的权利。有些特殊的选项可能没有提供、如需更多信息, 请联系拜安信息科技有限公司。



## 上海拜安信息科技有限公司

电话: +86-21-50911319; 50911329

传真: +86-21-50911309

地址: 上海市浦东沪南路1101号东莲大厦7F

网址: [www.baphoton.com](http://www.baphoton.com)