

台式光纤放大器 GA3200 系列

应用

- ◆实验室、工厂的测试
- ◆科研教育
- ◆前置放大
- ◆线路放大
- ◆功率放大

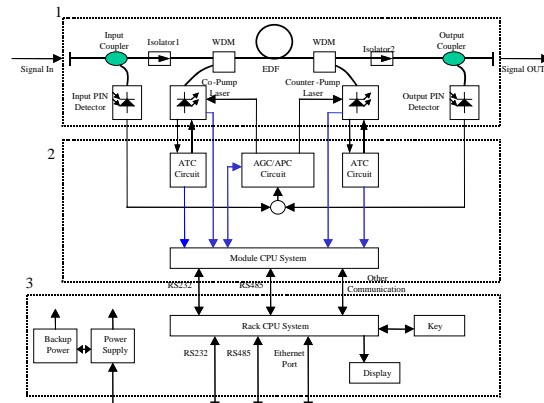


特点

- ◆可根据客户要求定制
- ◆单通道，DWDM 可选
- ◆高输出功率高达 200mW 以上
- ◆低噪声指数：典型值<4.5dB
- ◆具有高精度的 APC/ACC 和 ATC 控制电路
- ◆人性化操作界面：LCD 显示，旋钮调整
- ◆通过开放的 RS232 口可以很方便的被其他设备控制
- ◆双 MPU 控制
- ◆模块式、台式、1U 机架式可选

描述

台式光纤放大器(掺铒光纤放大器)是专为实验室和工厂测试用的设备,核心器件采用高稳定的 Pump 激光器以保证高性能的光谱特性。独特的 ATC 和 APC 电路保证了输出功率的稳定性。性能优越的双微处理器使得操作和远程的控制更加的简便和智能化。开放的 RS232 口, 保证与任何网管系统的互联性。



Notes:
1 for Gain Block
1+2 for EDFA with Control Circuit
1+2+3 for 1U EDFA

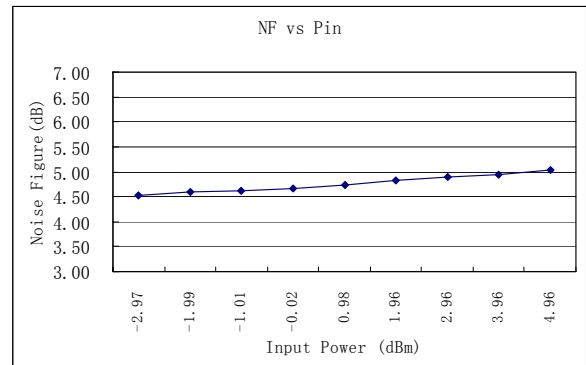
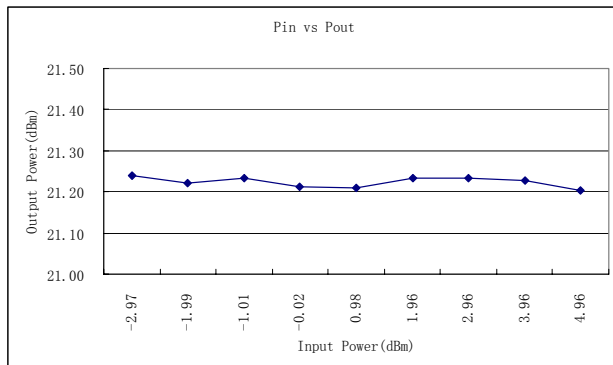
性能

参数	符号	最小值	典型值	最大值	单位
工作波长	λ_c	1530	-----	1562	nm
可选输出功率 *	Po	-----	-----	200	mW
可选输入功率 *	Pi	-----	-----	10	mW
增益	G	-----	20	45	dB
噪声指数	NF	-----	-----	5.5	dB
输出功率稳定性	ΔTl	-----	± 0.05	± 0.1	dB
回波损耗	RL	45	-----	-----	dB
输入/输出隔离度	ISO	30	-----	-----	dB
输入泵浦泄露	PLKin	-30	-----	-----	dB
输出泵浦泄露	PLKout	-40	-----	-----	dB
PDG	PDG	-----	-----	0.2	dB
PMD	PMD	-----	-----	0.5	ps
TEC 稳定度	ΔTl	-----	± 0.1	± 0.2	$^{\circ}C$
工作电压	V	174	-----	260	VAC
功率损耗	Pc	-----	-----	15	W
工作温度	Tw	0	-----	40	$^{\circ}C$
存储温度	Ts	-40	-----	80	$^{\circ}C$

*：客户可选

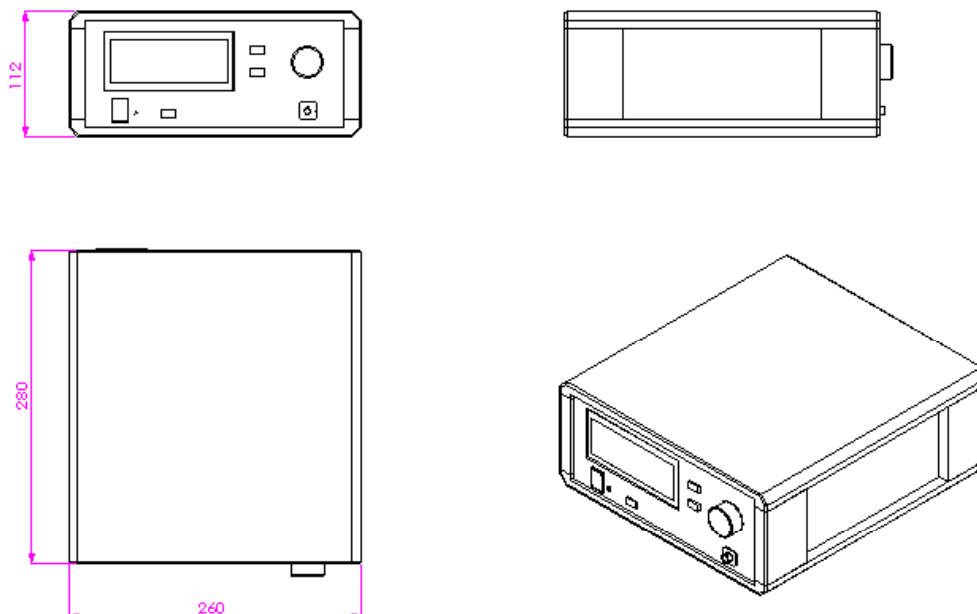
光谱实例

P/N: GA3213-212 (Pout=21dBm, Pin=-5~+10dBm, 1530~1560nm)



结构

单位: mm



订购信息

产品类别	应用领域	结构	波长	功率类型	-	输出功率	供电电压
GA	3	2	X	X	-	XX	X
GA: 常							
规放大器		1: 1U 机架式	1:单通道	1:前置放大		00:0dBm	1:110VAC
		2: 台式	2:16 波 DWDM	2:线路放大		01:1dBm	2:220VAC
	3:工厂、实验室领域	3: 3U 结构	4:40 波 DWDM	3:功率放大		3:110~220VAC
		4: 模块式	5: L-Band			23:23dBm	4:-48VDC
		5: 小型化模块	6:C+L Band				5:+5VDC
							0:Other

注意：为保持稳定性，输出接口类型应为 FC/APC，其他类型需要重新确认。

激光安全信息

IIIb 级激光产品

8.3 μm /125 μm 单模尾纤连接

波长=0.96~1.68 μm

最大输出功率<400mW

产品不能在带电状态下运送

注意：此说明外的任何控制、调节和处理可能会导致危险的激光辐射



INVISIBLE LASER RADIATION
AVOID DIRECT EXPOSURE TO BEAM

MAXIMUM OUTPUT POWER 400mW
WAVE LENGTH 960 to 1680nm
CLASS IIIb LASER PRODUCT

以上所含信息力求达到了准确，但可能会未经通知而更改其中的内容。拜安科技、及其下属机构保留对其产品设计、产品部件、和产品加工方法改变的权利。有些特殊的选项可能没有提供、如需更多信息，请联系拜安信息科技有限公司。



上海拜安信息科技有限公司

地址:上海市浦东新区沪南路 1101 号东莲大厦 7F

邮编: 201204

电话: +86-21-50911319,50911329

传真: +86-21-50911309

E-Mail: sales@baphoton.com

网址: www.baphoton.com