

台式 SLED 宽带光源 SL3200 系列



应用

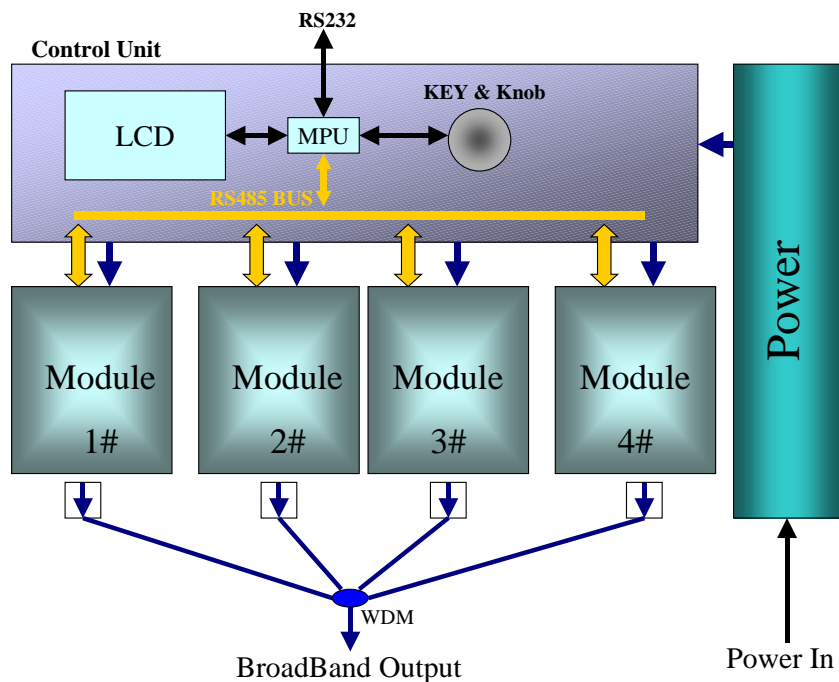
- ◆ 光纤传感系统
- ◆ 光纤陀螺
- ◆ 国防军事研究
- ◆ 无源器件测试
- ◆ 实验室测试

特点

- ◆ 台式、模块式、1U 机架式结构可选
- ◆ 高功率输出：最大功率可达 20mW
- ◆ 超宽带工作带宽：最大可达 650~1700nm 可选
- ◆ 在光谱范围内具有极好的平坦度
- ◆ 独创多只 SLED 拼合设计技术
- ◆ 高稳定性和高可靠性
- ◆ 采用微处理器控制操作智能化
- ◆ LCD 显示
- ◆ 具有高精度的 ATC 和 APC 控制电路

描述

SLED 光源是专为传感、光纤陀螺、实验室等特殊应用领域设计的超宽带光源。其相对于一般的宽带光源具有输出功率高、覆盖光谱范围宽等特点。该产品具有台式（供实验室应用）和模块式（供工程应用）。光源核心器件采用 3dB 带宽达 40nm 以上的特殊高输出功率 SLED，经过独特的电路整合，可以在一个设备内放置多只 SLED 来达到输出谱线的平坦化。独特的 ATC 和 APC 电路通过控制 SLED 的输出保证了输出功率和谱线的稳定。通过调节 APC，可在一定范围内调节输出功率。简便和智能的操作与远程控制。



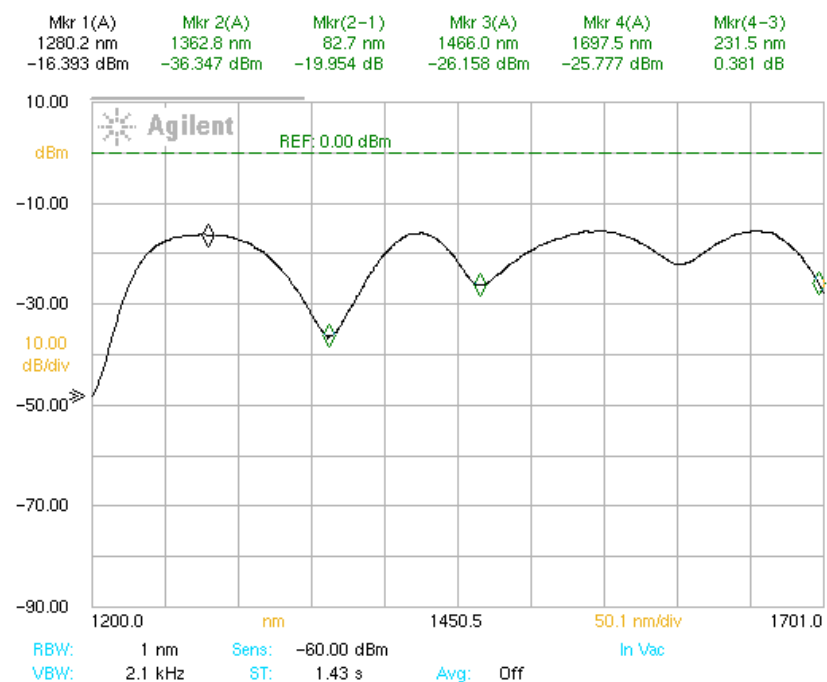
性能

参数	符号	最小值	典型值	最大值	单位
输出功率	P_o^*	-----	-----	13	dBm
工作波长	λ_c^*	650	-----	1700	nm
输出功率稳定性(15分钟)	Δpo_{15m}	-----	± 0.01	± 0.02	dB
输出功率稳定性(8小时)	Δpo_{8h}	-----	± 0.05	± 0.1	dB
平坦度	FL *	1	-----	20	dB
输出回波损耗	RL	45	-----	-----	dB
TEC 稳定度	ΔTl	-----	± 0.1	± 0.2	$^{\circ}C$
TEC 工作范围	Tl	20	25	30	$^{\circ}C$
工作电压	V	170	220	260	VAC
功耗	P_c	-----	-----	15	W
工作温度	T_w	0	-----	50	$^{\circ}C$
存储温度	T_s	-40	-----	80	$^{\circ}C$

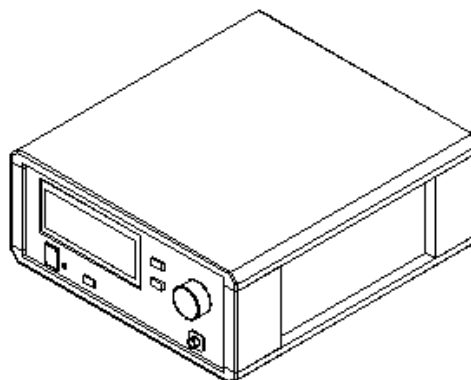
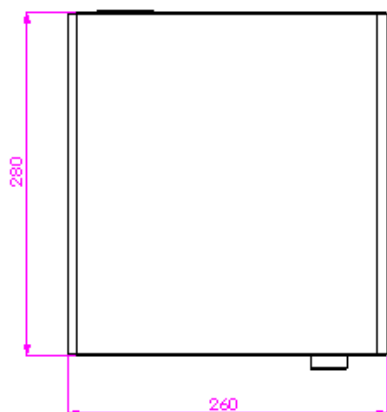
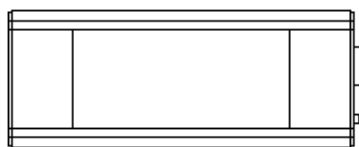
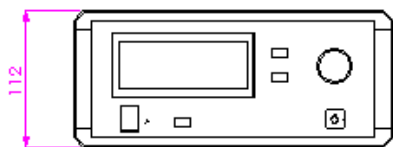
*客户可选, 定制方案请参见拜安科技《宽带光源方案》

宽带谱线例

4 模块拼合 1200~1700nm 宽带光源谱线



▪ 结构(mm)



▪ 定货信息

产品类别	应用领域	结构	输出功率		—	中心波长	谱宽	平坦度	供电电压
SL	3	2	1	0	—	XXXX	040	P	2
SL: SLED 光源	1:有限电视领域	2: 台式	01:1dBm			客户可选	030: 30nm	U:<1dB	1:110VAC
	2:电信领域		02:2dBm			1550nm	……	P:<3dB	2:220VAC
	3:科研领域		……			……	……	A:<7dB	3:110~220VAC
	4:光学传感领域		……				500:500nm	B:<12dB	4:-48VDC
			13:13dBm						5:+5VDC
									0:Other

注：特殊要求请联系拜安科技

激光安全信息

IIIb 级激光产品

带接头的单模尾纤

波长：0.96~1.68 μ m

最大功率：<400mW

产品不能在带电状态下运送

注意：此说明外的任何控制、调节和处理可能会导致危险的激光辐射



以上所含信息力求达到了准确，但可能会未经通知而更改其中的内容。拜安科技、及其下属机构保留对其产品设计、产品部件、和产品加工方法改变的权利。有些特殊的选项可能没有提供、如需更多信息，请联系拜安信息科技有限公司。