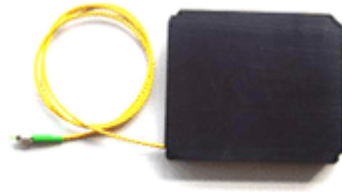


高功率多模光纤输出 Pump 激光光源

HPS3200 系列, HPS3400 系列



应用

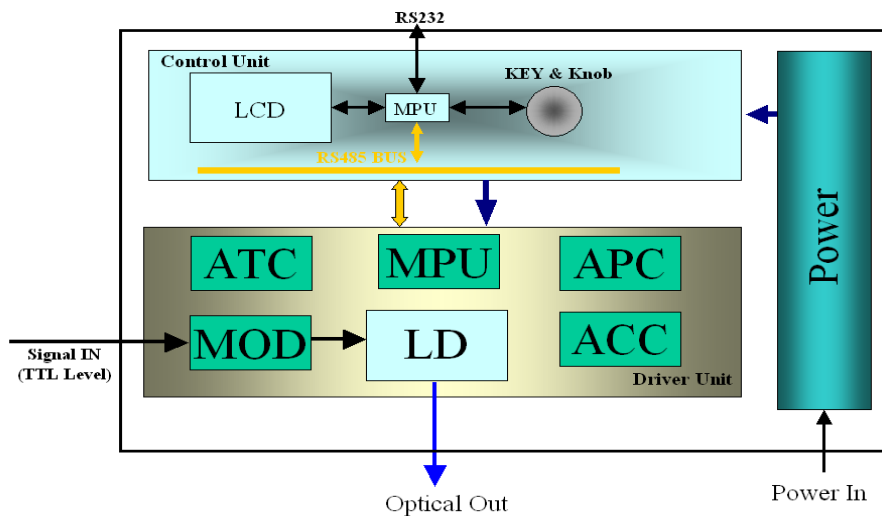
- ◆ 双包层光纤放大器研究、测试和生产
- ◆ 双包层光纤激光器研究
- ◆ 无源器件的测试和生产
- ◆ 热敏打印
- ◆ 医疗
- ◆ 固体激光泵浦
- ◆ 红外照明
- ◆ 科研、教学

特点

- ◆ 高达 10W 的高功率光纤输出
- ◆ 输出功率可调
- ◆ 波长可微调（带制冷器）
- ◆ 多种波长可选：808nm, 915nm, 940nm, 975nm
- ◆ 微处理器控制, 操作智能化
- ◆ 易于控制和互联
- ◆ 高稳定性和高可靠性
- ◆ 台式、模块式、OEM 3U 结构可选
- ◆ 高精度的 APC 和 ATC 电路
- ◆ RS232 和 RS485 控制接口可选

描述

该激光器光源核心器件采用制冷或无制冷高功率多模 Pump，配合本公司独创的大电流驱动和智能化控制的技术，使该光源稳定、可靠，易于控制与调制。



性能

参数	符号	最小值	典型值	最大值	单位
输出功率 <i>注1</i>	P _o	1	-----	10	W
峰值波长 <i>注2</i>	λ_p	965	975	985	nm
RMS 谱宽	$\Delta \lambda$	-----	4	8	nm
输出功率 15 分钟稳定性	ΔP_s	-----	-----	± 0.05	dB
输出功率 8 小时稳定性	ΔP_L	-----	-----	± 0.2	dB
TEC 稳定度	ΔT_I	-----	± 0.1	± 0.2	°C
TEC 工作范围	T _I	20	25	30	°C
工作电压 <i>注3</i>	V	170	220	260	VAC
功耗	P _c	-----	-----	15	W
工作温度	T _w	0	-----	45	°C
存储温度	T _s	-40	-----	80	°C
输出光纤		105/125 MM, NA:0.22 or 0.15			

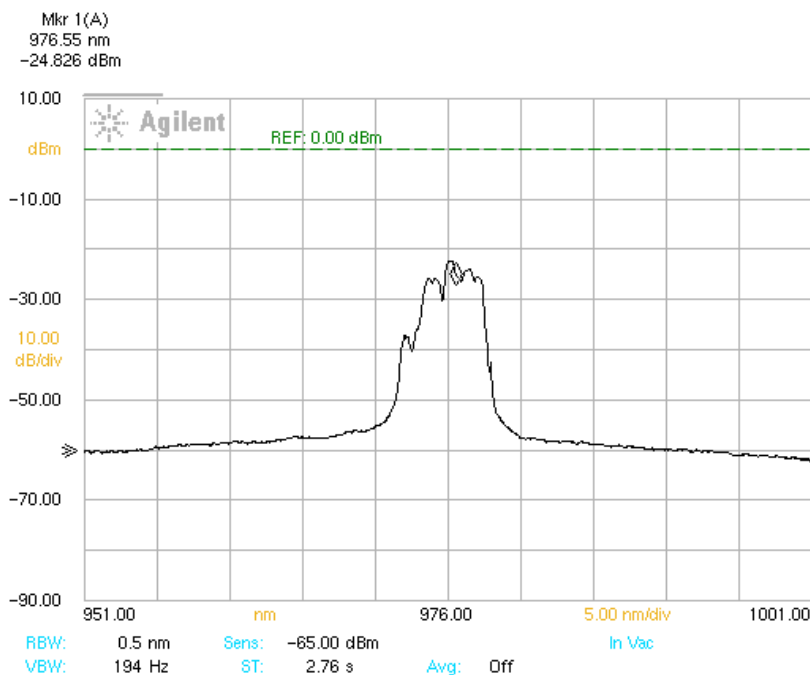
注 1: 输出最大功率 1~10W 可选,可调

注 2: 输出波长可选,以下为可选波长

808nm	915nm	940nm	960nm	975nm
-------	-------	-------	-------	-------

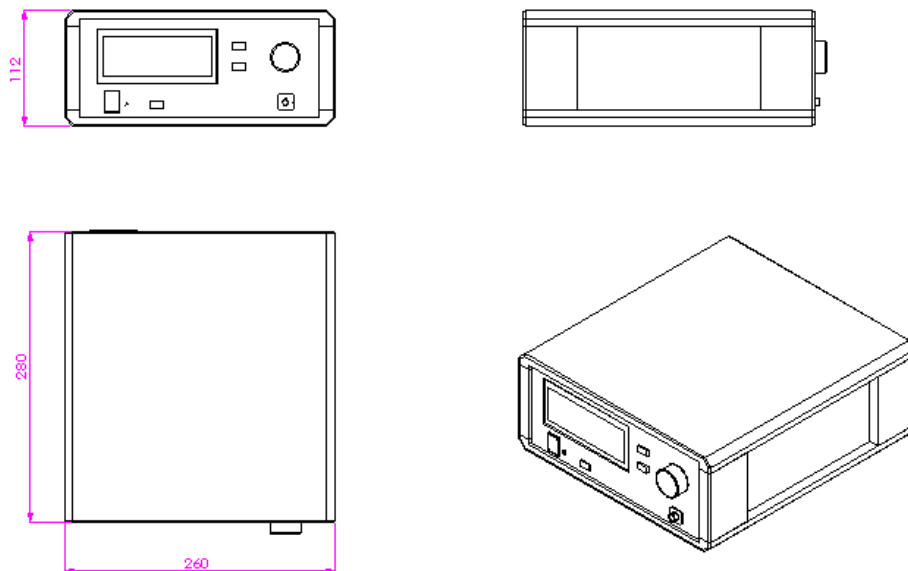
注 3: 模块式为+5VDC 供电

光谱实例

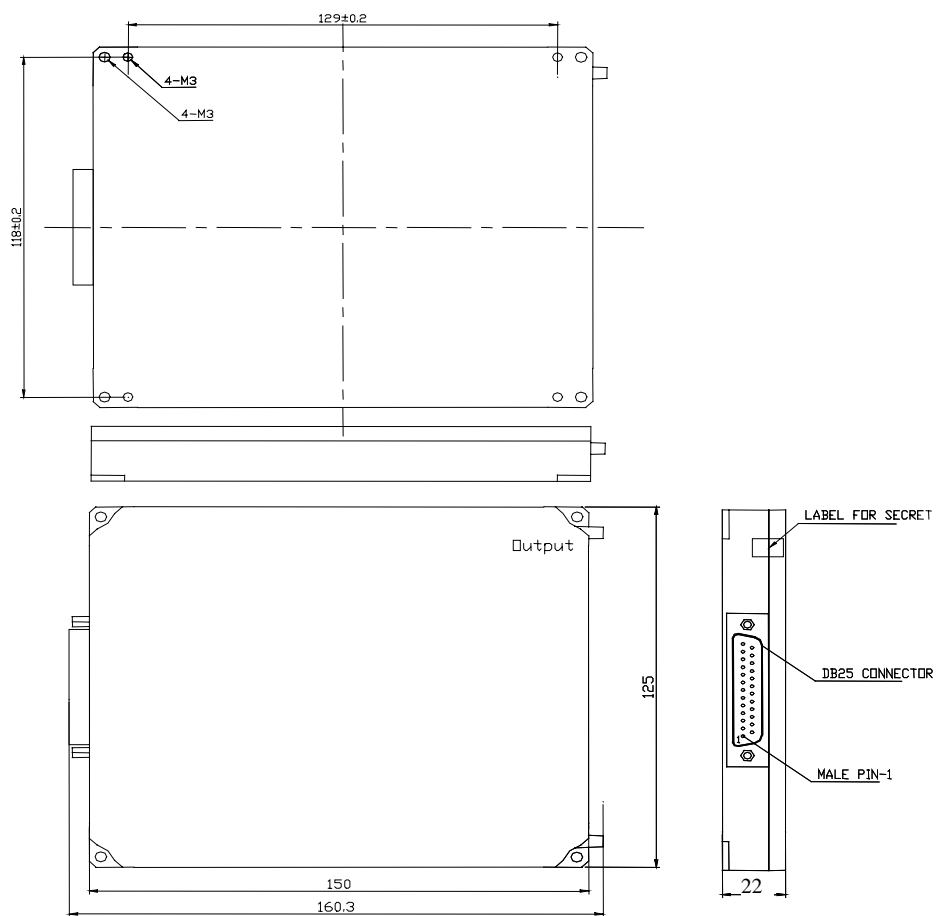


结构: (mm)

1、台式



2、模块式



■ 订货信息

产品类别	应用领域	结构	输出功率		—	波长	波长偏差	供电电压	输出光纤	接口
HPS	3	2	0	0	—	XXXX	0	2	3	4
高功率 Pump 光源			01:1W			客户可选	1:±1nm	1:110VAC	1:125um	3:FC/UPC
		2: 台式	02:2W				2:±2nm	2:220VAC	9: 900um	4:FC/APC
	3:科研生产领域	3: 3U 结构	...				3:±3nm	3:110~220VAC	3: 3mm	0:不带头
		4: 标准模块式	10:10W				5:±5nm	4:-48VDC		
							0:±10nm	5:+5VDC		
								0:Other		

激光安全信息

IV级激光产品

带接头的多模尾纤

波长: 0.76~1.07 μ m

最大功率: <10W

产品不能在带电状态下运送

注意: 此说明外的任何控制、调节和处理可能会导致危险的激光辐射



以上所含信息力求达到了准确, 但可能会未经通知而更改其中的内容. 拜安科技, 及其下属机构保留对其产品设计、产品部件、和产品加工方法改变的权利. 有些特殊的选项可能没有提供, 如需更多信息, 请联系拜安信息科技有限公司。