

# DC/DC LED 恒流电源

## SDC-DC12-28V

DC9V~18V Input, DC 恒流总 1.0A Output

### ●绝对最大额定值

参数	符号	极限值	单位
输入电压	$V_i$	<b>18</b>	Vdc
输出电压	$V_o$	<b>28</b>	Vpk
工作温度范围	$T_{opr}$	<b>-20to65</b>	°C
存储温度范围	$T_{stg}$	<b>-20to95</b>	°C

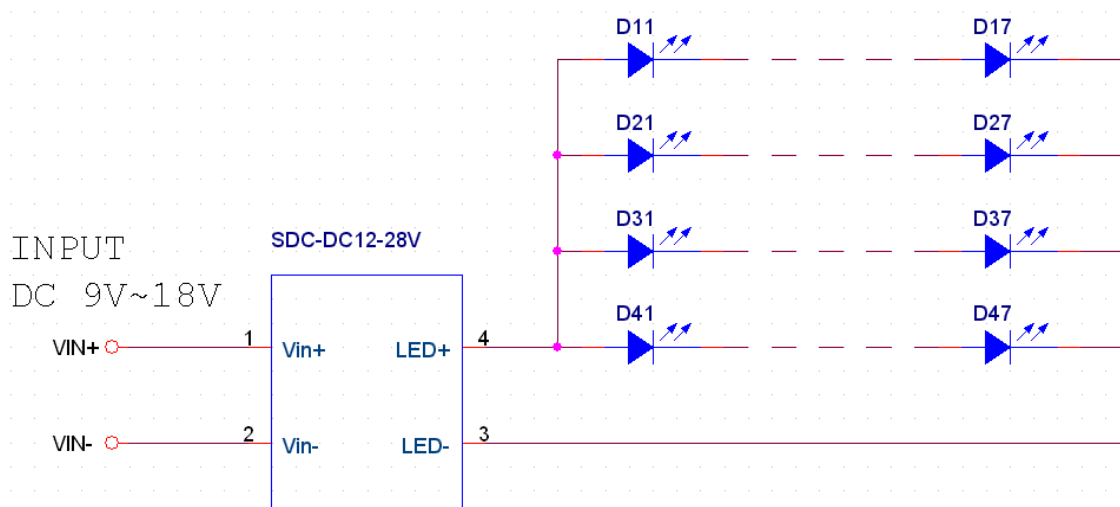
### ●电学特性

参数	符号	最小值	典型值	最大值	单位	条件
输入电压范围	$V_i$	9	12	18	Vdc	-
输出电流	$I_o$	0.95	1.0	1.1	A	$V_i=12V$
输出保护电压	$V_o$	26	-	28	V	$V_i=12V, I_o=1.0A$
串联 LED 个数	NUM		7		颗	$I_{led}=250mA$
并联 LED 串数	NUM		4		串	$I_{led}=250mA$
功率转换效率	$\eta$	90	92	-	%	$V_i=9V\sim 18V, I_o=1.0A$

具有输入反接保护  
具有输出短路保护

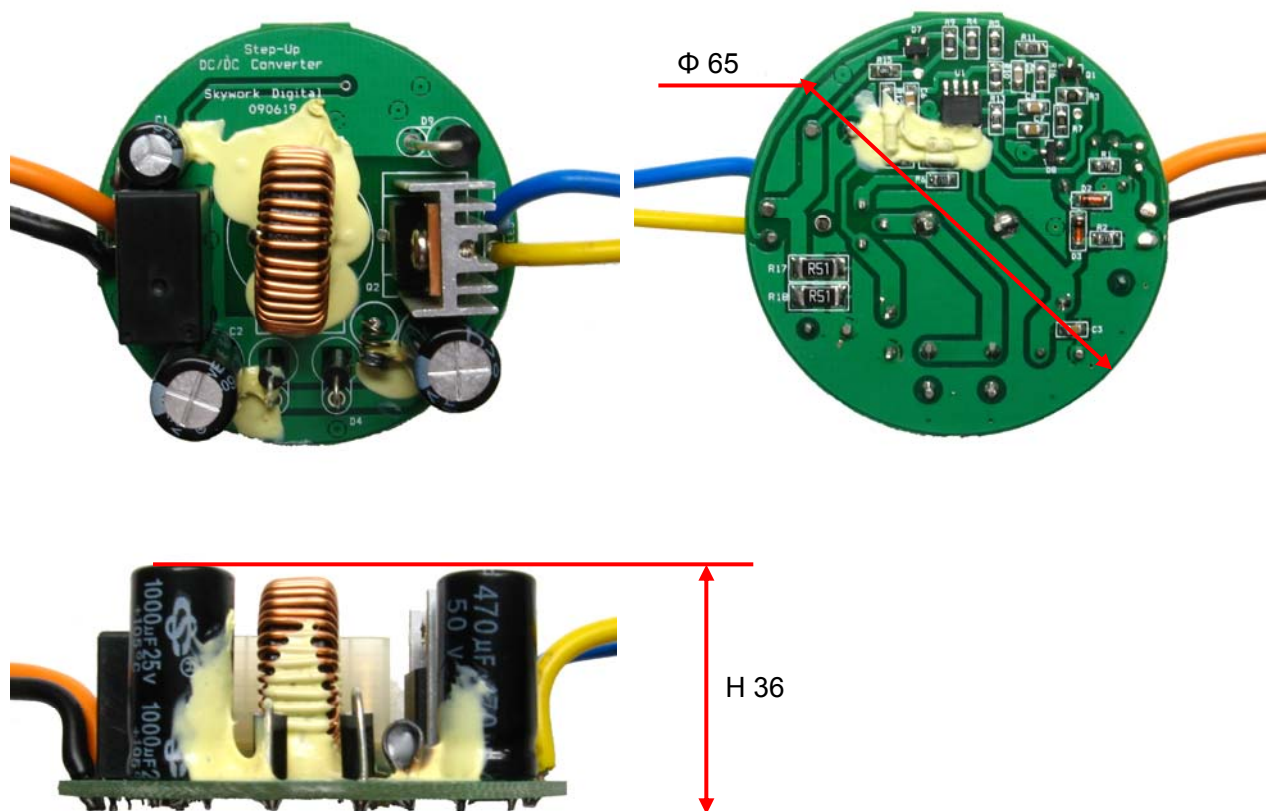
### ●应用电路

每串七颗LED,共四串



在实际应用中,请准确评估和确认我们的组件确实适用于您的产品,特别注意要使用电流计来确认负载电流是否超过“标称”的电流。在散热不好的环境下,要注意连续使用时的温度,温度过高时要适当降低输出电流或减少级联的LED个数

### ● 外形尺寸(单位: mm)



注: 由于版本变更等原因, 图片仅供参考, 实物与图片可能不一致, 但尺寸是不变的。

### ● 接线方式

DC 输入, 正: 红

DC 输入, 地: 黑

LED 输出, 正: 红

LED 输出, 负: 白