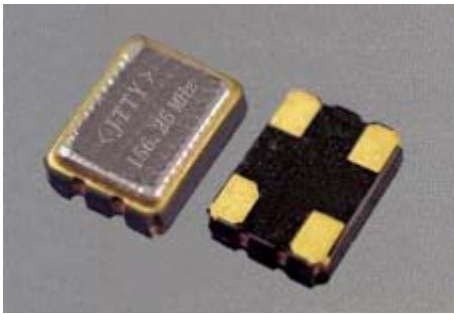


TC3225



产品特点以及应用范围:

- 频率: 16MHz~40MHz
- 体积: 3.2×2.5×0.9 mm SMD;
- 特性: 削峰正弦波输出;
- 通途: 移动终端、基站、卫星通信、航空、电信;
- 品质: 无铅环保产品;

技术参数

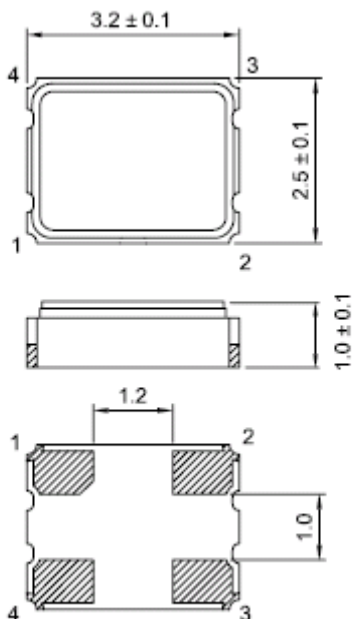
频率范围	16 MHz ≤ F ≤ 40 MHz		
工作电压		+5V	+2.8V
工作电流	16 MHz ≤ F ≤ 26 MHz	1.5 mA	
	26 MHz ≤ F ≤ 40 MHz	2.0 mA	
输出负载	削峰正弦波输出		
输出电平	0.8V (P-P) Min		
负载	10 KΩ // 10 Pf ±10%		
输入阻抗	1MΩ		
启动时间	2 mS Max		
老化率	±1.0 ppm / year		
存储温度	-55°C ~ 125°C		

频率温度稳定度

温度 \ 稳定度 (ppm)	±0.5	±1.0	±1.5	±2.0	±2.5
-10°C ~ +60°C	◇	◇	◇	◇	◇
-20°C ~ +70°C	◆	◇	◇	◇	◇
-40°C ~ +80°C	×	◇	◇	◇	◇

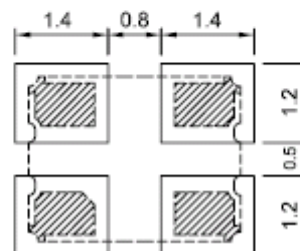
◇: 标准产品 ◆: 定制产品 ×: 不支持

封装尺寸



PAD FUNCTION:
 1: ENABLE CONTROL
 2: GND
 3: OUT
 4: VDD

Suggested Layout



Units:mm