

产品概述

LDN200 经济型压力变送器采用陶瓷压阻式传感器，低成本、高精度、高可靠性的实用型产品。特别推荐应用于腐蚀性介质。

本产品具有接口形式规范、体积小、抗干扰、价格低、重量轻、易安装等特点，广泛应用于工业领域或实验室，适用于能接触部分材质兼容的气体 and 液体压力测量。（可以和绝大多数介质直接接触）

产品特点

- 使用陶瓷压阻式传感器
- 表压、绝压和负压测量
- 量程：-100KPa~60Mpa
- 4~20mA 或 1~5V 输出
- 结构简便、易于安装
- 外形美观、体积小巧
- 价格低廉、经济实用

工作原理

抗腐蚀的陶瓷压力传感器没有液体的传递，压力直接作用在陶瓷膜片的前面，使膜片产生微小的形变。厚膜电阻印刷在陶瓷膜片的背面，连接成一个惠斯通电桥（闭桥）。由于压敏电阻的压阻效应，使电桥产生一个与压力、激励电压成正比的高度线性电压信号。标准的信号根据压力量程的不同标定为 2.0/3.0/3.3mV/V，可以和应变式传感器相兼容。通过激光标定，传感器具有很高的温度稳定性和时间稳定性，传感器自带温度补偿 0~70℃。

通过高可靠的放大电路及精密温度补偿，将被测介质压力转换成 4~20mADC 或 1~5VDC 等标准电信号。

产品图示



技术参数

- 测量范围：-100KPa~60Mpa
- 测量介质：气体和液体
- 精度：0.2、0.5 级
- 工作电压：18~36VDC
- 输出信号：4~20mA (二线制), 1~5V (三线制)
- 介质温度：-30~85℃
- 环境温度：-30~80℃
- 储存温度：-30~85℃
- 温度影响：$\pm 0.02\%FS$
- 压力接口：M20X1.5, G1/4、G1/2
- 引线方式：Hirschminn 连接器
Hummel 连接器

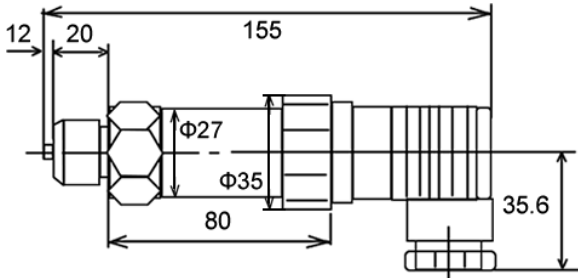
典型应用

- 烟尘治理
- 空气调节及净化设备
- 工业过程风压及气压测量
- 风压表、气动表
- 医药仪表及检漏设备
- 液压控制、环境保护
- 锅炉蒸汽控制

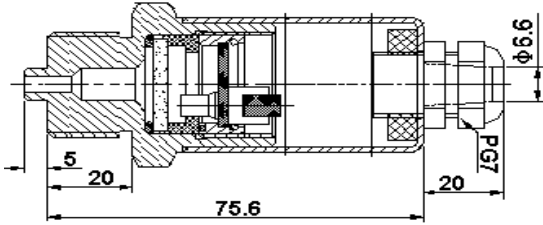
江门市利德电子有限公司

广东省江门市五邑碧桂园翠山聆水二街68号 邮编：(zip)529000
电话：+ 86 750 3289680 3289698 传真：+ 86 750 3289699
<http://www.leadersensors.com> E-mail: leader@leadersensors.com

外形尺寸

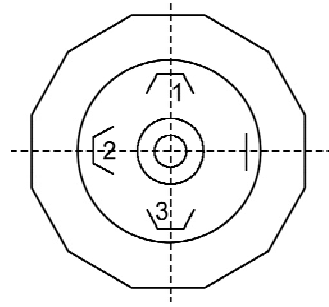


小巧型尺寸图



超小型尺寸图

电气连接



LDN200 经济型压力变送器的连接方式和输出信号为：

二线制：

- 1 - 电源正（红）
- 2 - 信号正（黑）
- 3 - 空
- 4 - 外壳（屏蔽）

三线制：

- 1 - 电源正（红）
- 2 - 信号正（黑）
- 3 - 电源、信号负（黄）
- 4 - 外壳（屏蔽）

订货选型

项目	说明	
LDN200	经济型压力变送器	
代号	压力类型	
A	绝压	
G	表压及负压	
代号	量程	测量范围
01	1bar	0~50-100kPa
02	2bar	0~200kPa
03	5bar	0~250-500kPa
04	10bar	0~0.6-1MPa
05	20bar	0~2MPa
06	50bar	0~2.5-5MPa
07	100bar	0~6-10MPa
08	200bar	0~15-20MPa
09	400bar	0~25-40MPa
10	600bar	0~50-60MPa
代号	输出型式	
1	4~20mADC	
2	1~5VDC	
代号	压力接口	
1	M20×1.5	
2	G1/4	
3	G1/2	
4	用户选择	
代号	引线方式	
M	Hirschminn 连接器	
H	Hummel 连接器	
代号	量程	
□□□	用户确认	
代号	介质	
1	常规性	
2	腐蚀性（聚四氟乙烯材质）	

例：LDN200 经济型压力变送器，表压，1bar，4~20mADC 输出，M20×1.5 接口，Hirschminn 连接器，量程 0~10bar，腐蚀性（聚四氟乙烯材质）。

注：用户选择项，订货时请注明，价格差异。