

## 产品概述

LDN500 系列压力传感器、变送器，选用美国进口的高精度、高稳定性、隔离式敏感组件，该组件把固态集成工艺与隔离膜片技术结合在一起，产品可在恶劣环境下工作，仍保持优良的灵敏度、线性度和稳定性。

LDN500 系列产品在 0~70℃ 的温度范围内，温度误差小于 0.5%FS，传感器信号经精密温度补偿，放大处理转换成 4~20mADC（或 1~5VDC）标准信号。可与 DDZ-III、DDZS 系列仪表以及工业计算机或集散系统接口，实现自动测量和控制。

## 产品特点

- 量程宽：0~10kPa—0~40Mpa
- 坚固可靠的不锈钢外壳
- 高精度、高稳定性
- 体积小、重量轻、安装方便
- M12×1、M20×1.5 及 1/2-NPT 外螺纹接口或用户指定
- 电路经特殊工艺处理，100%防水防潮
- 完备的电路功能

## 典型应用

- 过程及机器控制
- 能源管理
- 气压、液压控制
- 锅炉蒸汽控制
- 环境保护
- 气泵
- 机床
- 农机设备
- 制冷设备
- 机器人

## 产品图示



## 技术参数

- 量程：0~10kPa—0~40Mpa
- 压力类型：表压（及负压），绝压，密封压
- 最大过载：2 倍极限压力
- 测量介质：与 302 不锈钢兼容的各种液体
- 使用温度：-40~85℃
- 补偿温度：0~70℃（或按用户要求）
- 储存温度：-55~125℃
- 振力：10g（20~2000Hz）
- 冲击：100g 11ms
- 非线性：≤0.1%F.S
- 重复性、迟滞：≤0.05%F.S
- 长期稳定性：≤0.1%F.S/年
- 零位温漂：≤±0.2%F.S(0~70℃)(典型值)
- 满度温漂：≤±0.2%F.S(0~70℃)(典型值)
- 输出：传感器：mV 信号输出  
变送器：4~20mADC 二线制标准信号  
(0~10mADC, 1~5VDC, 0~5VDC 输出亦可供货)
- 电源电压：24VDC（12~36VDC），mV 输出型为恒流 1.5mADC 或恒压 12VDC 供电
- 电磁兼容/射频干扰：10 伏/米
- 抗雷击
- 反向保护：加反压 45VDC 安全
- 外壳材料：302 不锈钢
- 隔离膜片材料：316 不锈钢

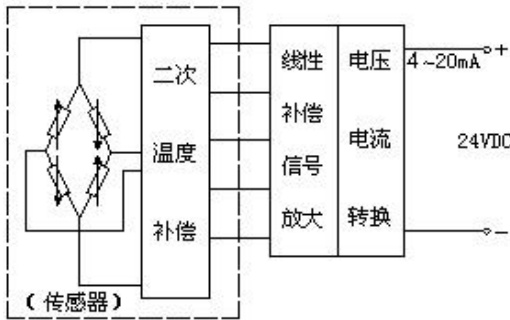
江门市利德电子有限公司

广东省江门市五邑碧桂园翠山聆水二街68号 邮编：(zip)529000  
电话：+ 86 750 3289680 3289698 传真：+ 86 750 3289699  
http://www.leadersensors.com E-mail: leader@leadersensors.com

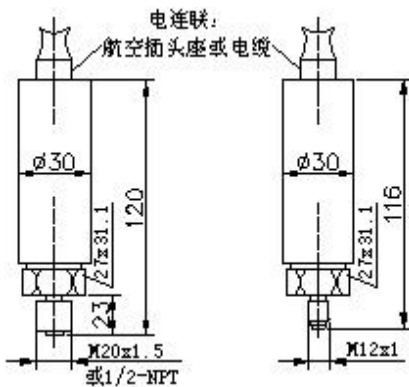
## 工作原理

LDN500 系列传感器、变送器的核心是美国高性能的隔离式传感器组件，该组件的敏感元件是利用单晶硅的压阻效应，在单晶硅上扩散一个惠斯登电桥，然后利用先进的膜片和充硅油隔离技术封装而成。被测介质压力通过隔离膜片及密封硅油传递到硅膜片上，参考端的压力（大气压、真空或密封压）作用于硅膜片的另一侧。两边的差压使硅膜片的一侧受压缩，一侧受拉伸，由于压阻效应，四个桥臂电阻的阻值发生变化，电桥失衡，敏感元件输出一个对应压力变化的电信号。

输出的电信号，经过差分放大，电压电流转换，变换成相应的电流信号，通过放大和非线性矫正环路的补偿，以及精密的二次温度补偿，产生与输入压力成线性关系的 4~20mA DC 二次制标准信号。



## 外形尺寸

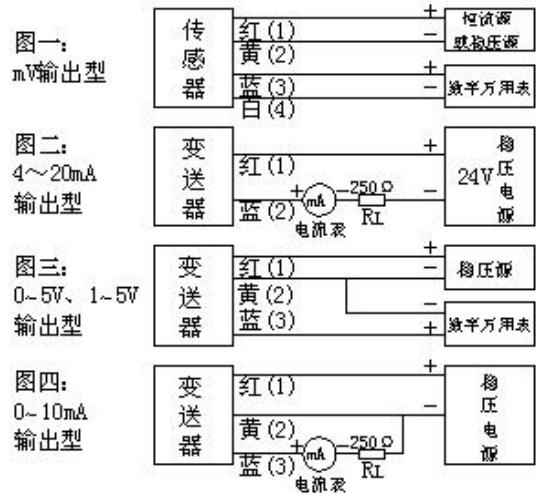


## 安装方式

1. 本产品可利用 M12 × 1(或 M12 × 1.5 或 1/2-NPT)接口直接安装在管道上(或容器壁上)，而不必使用安装支架，安装时接口应加真空脂或真空橡胶垫进行密封；
2. 在测量温度过高的介质时，应使用引压管或其它冷却装置，把温度降至变送器使用温度范围内；
3. 露天安装时，应尽量把变送器置于通风干燥处，避免强光直接照射和雨淋，否则将会使性能变差或出现故障；
4. 引出的信号线应注意保护，在工业现场使用时，建议使用蛇皮管或铁管保护，或者把它架高。

若用户因现场情况特殊，可以在订货时提出要求，我们将按照合同要求，进行专门加工，以满足各种场合的需要。

## 接线方式 (括号内数字对应航空插头引脚编号)



## 订货选型

项目	说明					
LDN500	压力传感器、变送器					
	代号	压力类型				
	A	绝对压力				
	G	表压力(及负压)				
	S	密封压力				
	代号	输出形式				
	0	mV 输出				
	1	4~20mADC				
	2	用户选择				
	代号	压力接口				
	1	M20X1.5				
	2	1/2-NPT				
	3	M12X1				
	4	用户选择				
	代号	引线方式				
	N	带 1.5m 屏蔽电缆				
	Y	带航空插头				
	代号	量程				
	□□□	用户确认				
<b>LDN500</b>	<b>G</b>	<b>1</b>	<b>1</b>	<b>N</b>	<b>-</b>	<b>1MPa</b>

即：LDN500 系列压力变送器，表压类型，输出 4-20mADC，M20×1.5 压力接口，带 1.5 米屏蔽电缆，量程 1MPa。

注：用户选择项，订货时请注明。