

产品概述

LDN510 系列压力变送器以厚膜技术和压阻测量原理为基础，可用于需要远距离传输输出信号の場合或智能控制系统。

LDN510 系列压力变送器主要用于测量油、空气或液压，适用于过程控制领域。

产品图示



产品特点

- 压力范围：从-1...+10bar, 0-500bar
- 输出信号：4...20mA(两线制) / 0...5V / 0...10V / 1-5V / 1-10V(三线制)
- 体积小、重量轻、安装方便
- 保护等级：IP65
- 外壳材料：不锈钢、尼龙
- 多种工艺连接，标准或定制

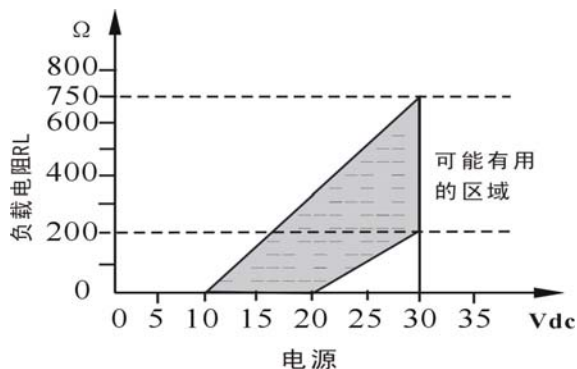
典型应用

- 气压、液压控制
- 过程及机器控制
- 注塑机械
- 制冷设备
- 农机设备
- 机床

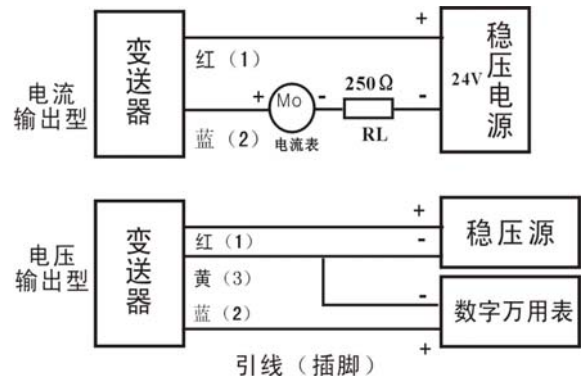
技术参数

- 量程：0-2 bar 到 0-500bar 和 -1...+1 到 -1...+10bar
- 最大过载：2 倍极限压力
- 精度等级：0.25%FS0, 0.5%FS0
- 允许温度：-20~80°C
- 补偿温度：-10~70°C
- 储存温度：-30~85°C
- 温漂影响：<0.2 %FS0/10° K
- 振力：10g (20~2000Hz)
- 冲击：100g 11ms
- 电源电压：24VDC (18~32VDC)
- 输出信号：4~20mA 两线制, 0~10V, 1~5V, 0~5V 三线制
- 反向保护：有
- 限流保护：有
- 介质接触材料：302 不锈钢

负载图 (电流输出)



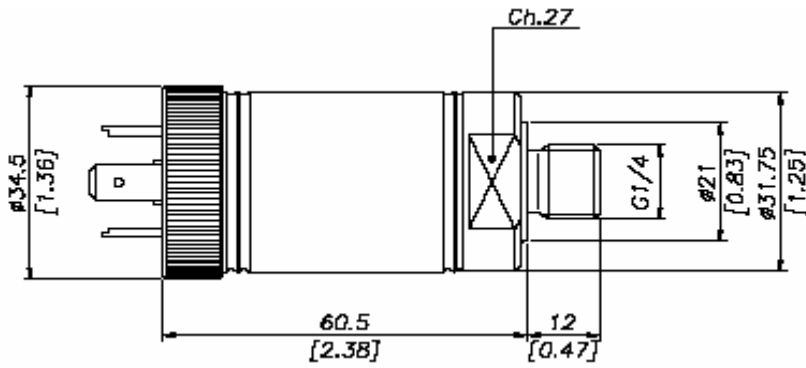
接线方式



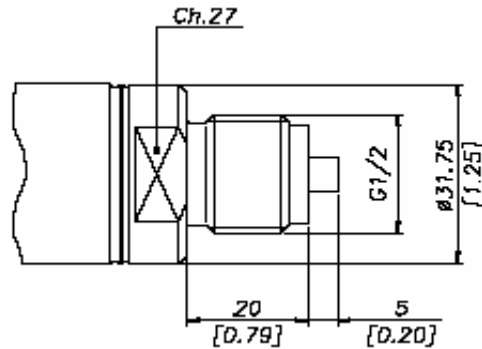
江门市利德电子有限公司

广东省江门市五邑碧桂园翠山聆水二街68号 邮编：(zip)529000
 电话：+ 86 750 3289680 3289698 传真：+ 86 750 3289699
 http://www.leadersensors.com E-mail: leader@leadersensors.com

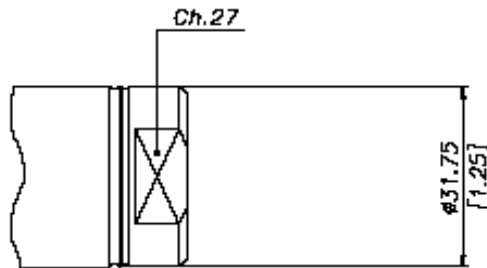
电气连接



1/4" G 外接头
(代码 1)



1/2" G 外接头
(代码 3)



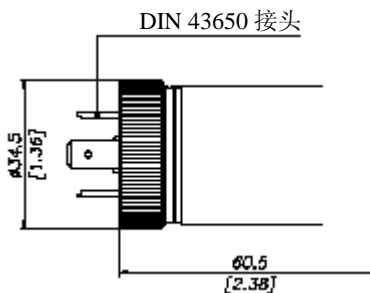
1/4" G 内接头
(代码 4)

转换接口 (根据用户要求)

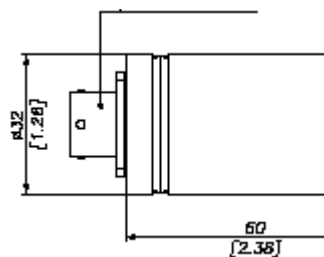
从 1/4G 内接头到 1/4G 外接头	PKIT101	从 1/4G 内接头到 M12×1.5 外接头	PKIT106
从 1/4G 内接头到 1/8-27NPT 外接头	PKIT102	从 1/4G 内接头到 7/16-20NPT 外接头	PKIT107
从 1/4G 内接头到 1/8-27NPT 内接头	PKIT103	从 1/4G 内接头到 1/2G 外接头	PKIT108
从 1/4G 内接头到 M14×1.5 外接头	PKIT104	从 1/4G 内接头到 1/4-18NPT 内接头	PKIT109
从 1/4G 内接头到 1/4-18NPT 外接头	PKIT105	从 1/4G 内接头到 7/16-20NPT 内接头	PKIT111

机械尺寸—接头

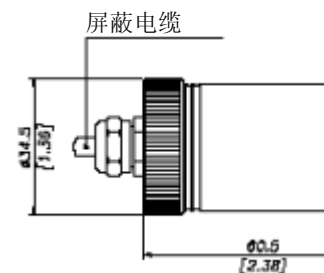
M-4 极接头螺形线圈



V-6 极接头

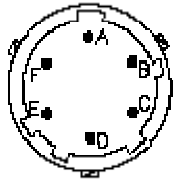


F-4 极电缆



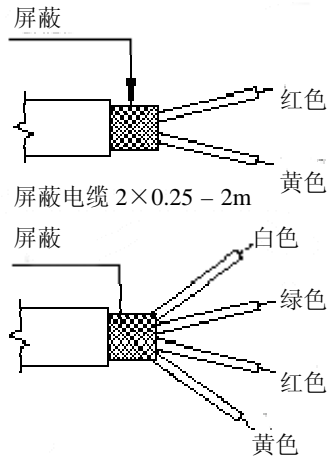
电气连接 - 接头

V-6 极接头



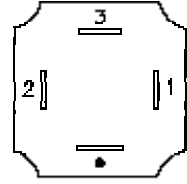
外接头
VPT02A10-6PT2

F-4 极电缆



屏蔽电缆 4×0.25 - 1m

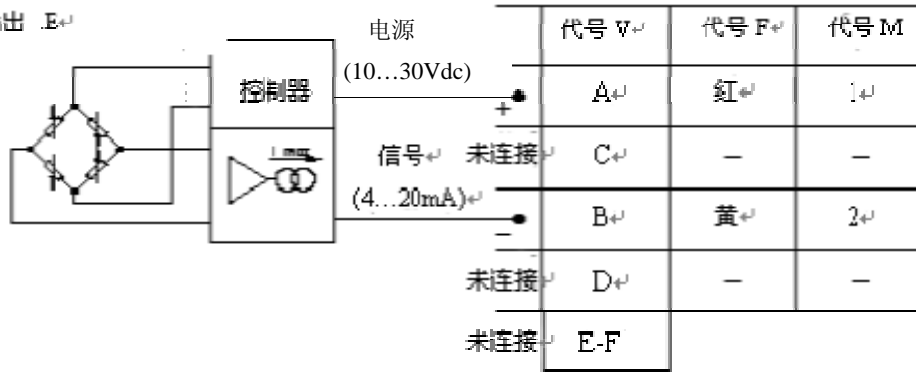
M-4 极接头螺形线圈



M 螺线圈 400DIN
46350A-ISO 4400

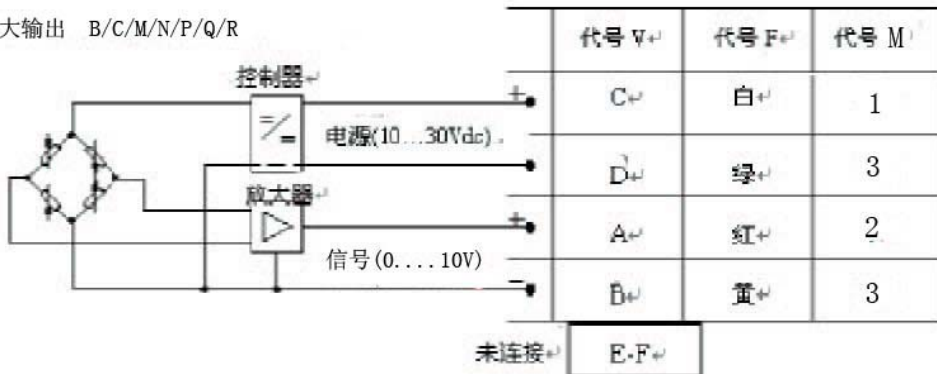
电气连接 - 连接图

电流放大输出 E



电缆的护套连接到传感器上

电压放大输出 B/C/M/N/P/Q/R



电缆的保护套连接到传感器上

附件

接头

M 型连接

3 极接头+地线
保护等级: IP65

赫斯曼连接器

V 型连接

内接头

6 针连接器

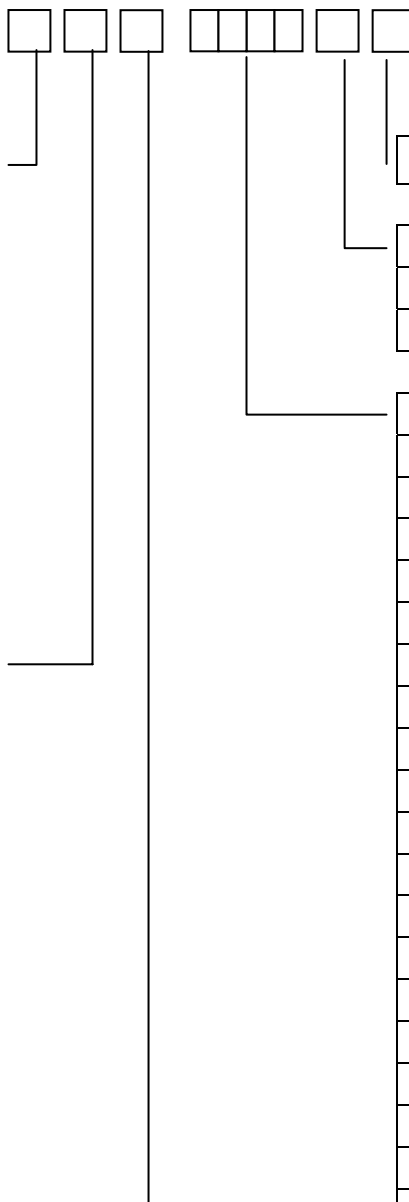
订货选型

LDN510 压力变送器

输出信号	
标准	
4...20mA	E
0...10Vdc	N
按客户要求	
0.1...10.1 Vdc	C
0.1...5.1 Vdc	B
0...5 Vdc	M
1...5 Vdc	P
1...10 Vdc	Q
1...6 Vdc	R

接头	
标准	
G1/4 外螺纹	1
G1/2 外螺纹	3
G1/4 内螺纹	4
按客户要求	
7/16-20UNF 外螺纹	2
1/8-27NPT 内螺纹	5
1/4-18NPT 内螺纹	6
1/4-18NPT 外螺纹	7
1/8-27NPT 外螺纹	9
7/16-20UNF 内螺纹	F

电气连接	
标准	
4 极接头	M
按客户要求	
6 极接头	V
1/4 极屏蔽电缆	F



客户定制

精度等级	
H	0.25%FSO
M	0.5%FSO

压力量程			
bar		Psi	
N01U	-1...+1	P03D	0...30
N02U	-1...+2	P05D	0...50
N03U	-1...+3	P75U	0...75
N05U	-1...+5	P01C	0...100
N01D	-1...+10	P15D	0...150
B02U	0...2	P25D	0...250
B2V5	0...2.5	P03C	0...300
B04U	0...4	P05C	0...500
B05U	0...5	P75D	0...750
B06U	0...6	P01M	0...1000
B07U	0...7	P15C	0...1500
B01D	0...10	P25C	0...2500
B16U	0...16	P03M	0...3000
B02D	0...20	P05M	0...5000
B25U	0...25	P75C	0...7500
B03D	0...30		
B04D	0...40		
B05D	0...50		
B06D	0...60		
B01C	0...100		
B16D	0...160		
B02C	0...200		
B25D	0...250		
B35D	0...350		
B04C	0...400		
B05C	0...500		

例: LDN510-E-1-M-B01D-M-PKIT101

LDN510 压力变送器: 输出信号 4-20mA, 2 线制, 压力口 G1/4 外螺纹, 10bar, 4 极赫斯曼接头。压力转换接口从 1/4G 内接头到 1/4G 外接头。精度等级: 0.5%FSO。

注: 用户定制项, 参见接口转换栏选型。