

HAL443A高温型霍尔效应传感器

HAL443A单极性霍尔位置传感器是由内部电压稳压器、霍尔电压发生器、差分放大器、温度补偿单元、施密特触发器和集电极开路输出级组成的磁敏传感电路，其输入为磁感应强度，输出是一个数字电压信号。它是一种单磁极工作的磁敏电路，适合于矩形或者柱形磁体下工作。工作温度范围为 -40 ~150 ，电源电压工作范围为 3.8V~30V ，负载电流能力最高可达到 50mA, 封装形式为 SIP3L(TO-92UA)。

产品特点

- | 电源电压范围宽，输出电流大。
- | 开关速度快，无瞬间抖动。
- | 工作频率宽（0~100KHz）。
- | 寿命长、体积小、安装方便。
- | 能直接和逻辑电路接口。

典型应用

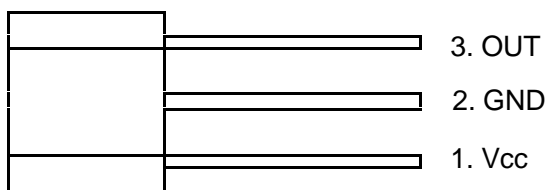
- | 直流无刷电机 无触点开关
- | 位置控制 电流传感器
- | 汽车点火器 安全报警装置
- | 隔离检测 转速检测

管脚定义

管脚序号	管脚名称	功能描述
1	VC	电源电压
2	GND	地
3	OUT	集电极开路输出

SIP3L(TO-92UA)

(顶视图)



极限参数

参 数	符 号	量 值	单 位
电源电压	V _C	-30~+30	V
磁感应强度	B	不限	Gauss
输出反向击穿电压	V _C	-30	V
输出低电平电流	I _O	50	mA
最大允许的功耗	P _D	450	mW
工作环境温度	T _A	-40~+125	
贮存温度	T _S	-65~+150	

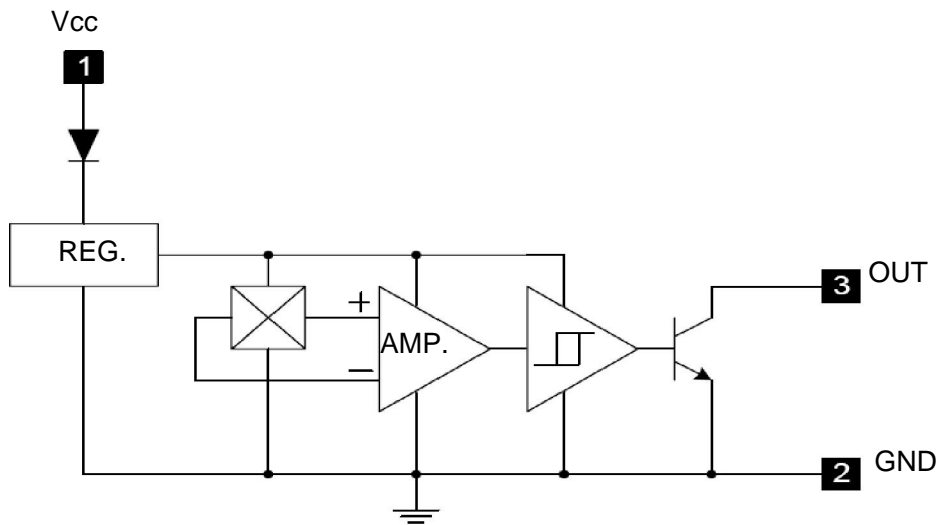
磁特性 T_A=25

参 数	符 号	最 小	典 型	最 大	单 位
工作点	B _{OP}	-	-	180	Gauss
释放点	B _{RP}	50	-	-	Gauss
回 差	B _H	30	-	80	Gauss

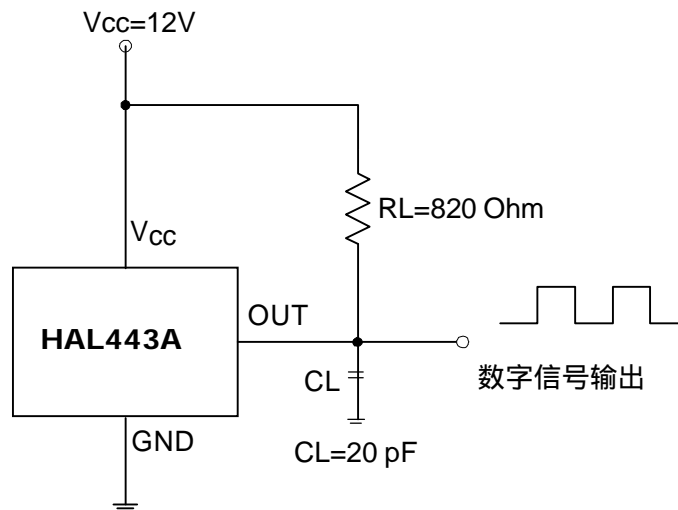
电特性 T_A=25

参 数	符 号	测 试 条 件	最 小	典 型	最 大	单 位
电源电压	V _{CC}		3.8		30	V
输出低电平电压	V _{OL}	I _{out} =25mA B>B _{OP}	-	200	350	mV
输出高电平漏电流	I _O	V _{out} =20V B<B _{RP}	-	0.1	10	μA
电源电流	I _C	输出开路	-	3.2	6.5	mA
输出上升时间	t _r	R _L =820 C _L =20PF	-	0.2	-	μS
输出下降时间	t _f	R _L =820 C _L =20PF	-	0.5	-	μS

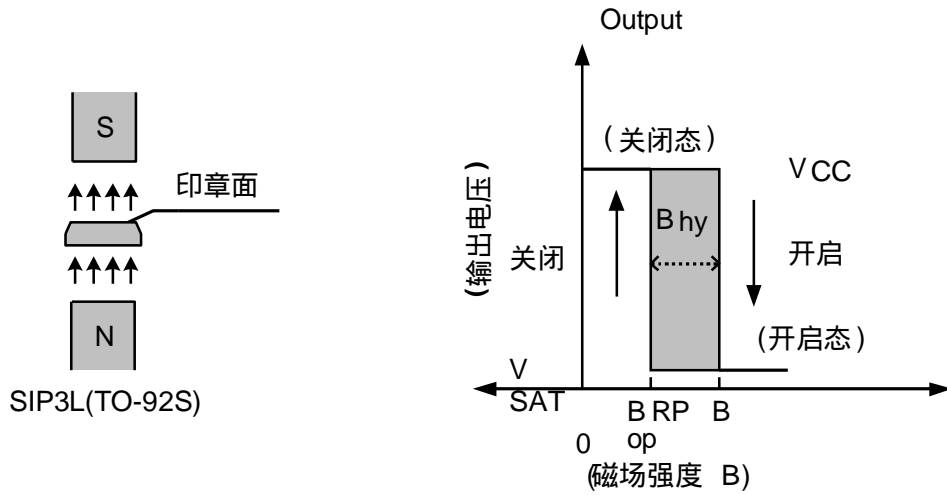
电路内部框图



测试电路图



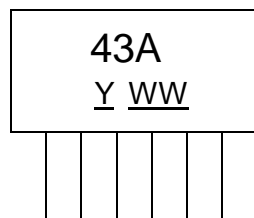
磁电转换特性



丝印标志

TO - 92UA

(顶视图)



Y : Year : "8"= 2008
"9"= 2009
WW : Nth Week 01~52

封装信息

SIP3L(TO-92S)

