

## AH543 单极性霍尔开关电路

AH543 是由电压调整器，霍尔电压发生器，差分放大器，史密特触发器和集电极开路的输出级组成的磁敏传感电路，其输入为磁感应强度，输出是一个数字电压讯号。它是一种单磁极工作的磁敏电路，适合于矩形或者柱形磁体下工作。它的工作温度范围为 -40~150，可应用于汽车工业和军事工程中。它们的封装形式 SOT-89

### 产品特点

- 电源电压范围宽
- 开关速度快,无瞬间抖动。
- 工作频率宽 (DC~100KHz)
- 寿命长、体积小、安装方便
- 能直接和晶体管及 TTL、MOS 等逻辑电路接口。

### 典型应用

- 无触点开关
- 转速检测
- 直流无刷电机
- 汽车点火器
- 位置控制
- 隔离检测
- 电流传感器
- 安全报警装置

### 极限参数

参 数	符 号	量 值	单 位
电源电压	VCC	24	V
磁感应强度	B	不限	mT
输出反向击穿电压	Vce	40	V
输出低电平电流	IO	25	mA
工作环境温度	TA	-40~150	
高温贮存温度	TS	150	

### 电特性

TA=25

参 数	符 号	测 试 条 件	型 号 及 量 值			单 位
			最 小	典 型	最 大	
电源电压	VCC		4.5	-	24	V
输出低电平电路	VOL	I <sub>out</sub> =25mA B>BOP	-	200	400	mV
输出高电平电路	IOH	V <sub>out</sub> =24V B<BRP	-	0.1	10	μA
电源电流	IC	VCC-输出开路	-	-	10	mA
输出上升时间	t	RL=820 CL=20PF	-	0.12	-	μS
输出下降时间	t	RL=820 CL=20PF	-	0.18	-	μS

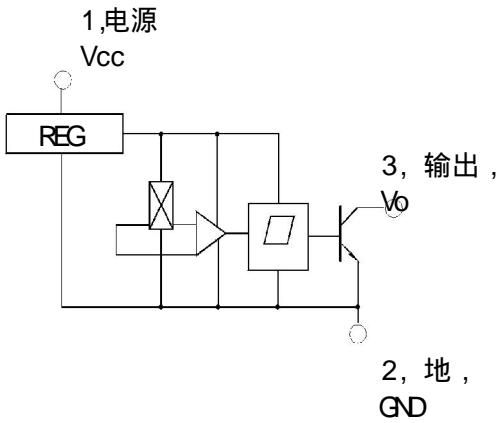
### 磁特性

VCC=4.5~ 24V

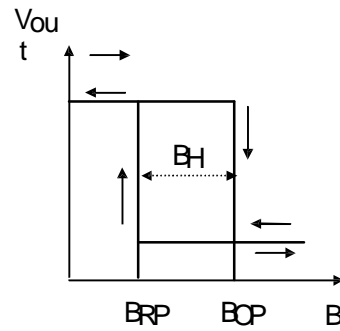
参 数	符 号	型 号 及 量 值			单 位
		最 小	典 型	最 大	
工作点	BOP	-	-	20	mT
释放点	BRP	3.0	-	-	mT
回差	BH	3.0		-	mT



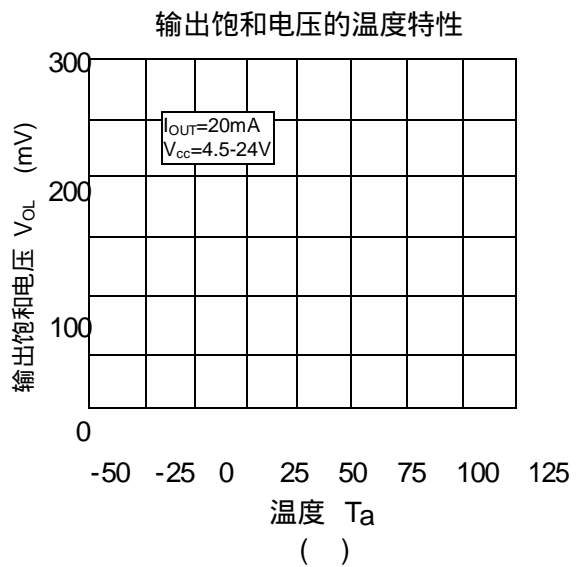
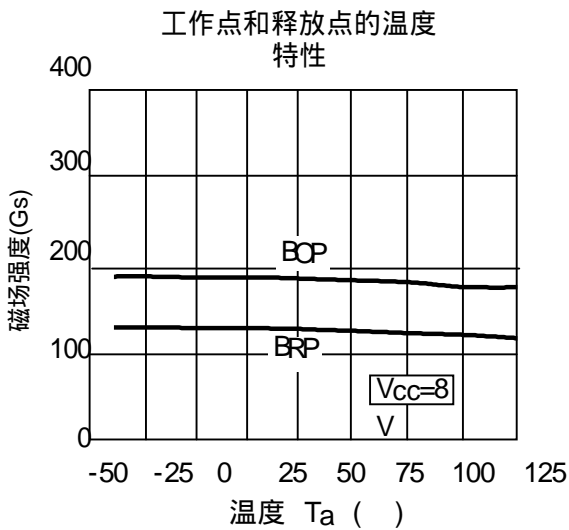
功能方框图



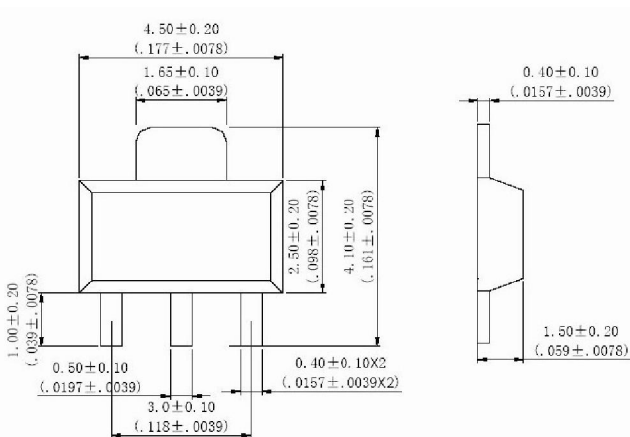
磁电转换特性



特征曲线



封装形式 (单位: mm)



管脚说明: 1-电源 2-地 3-输出



使用注意 1 安装时应尽量减小作用到霍尔电路上的机械应力;  
2 在保证焊接质量的条件下, 尽量使焊接温度低, 时间短。