

HAL202 单极性霍尔开关电路

HAL202单极性霍尔效应集成电路是由内部电压稳压单元、霍尔电压发生器、差分放大器、温度补偿单元、施密特触发器和集电极开路输出级组成的磁敏传感电路，其输入为磁感应强度，输出是一个数字电压信号。它是一种单磁极工作的磁敏电路，适合于矩形或者柱形磁体下工作。HAL202可以在 -20 ~ 85 范围工作，其电源电压工作范围从 4.0V 到 20V，负载电流能力最高可达到 35mA。封装形式为 SIP3L(TO92S)。

产品特点

- | 电源电压范围宽，输出电流大。
- | 开关速度快，无瞬间抖动。
- | 工作频率宽（0~100kHz）。
- | 寿命长、体积小、安装方便。
- | 能直接和逻辑电路接口。

典型应用

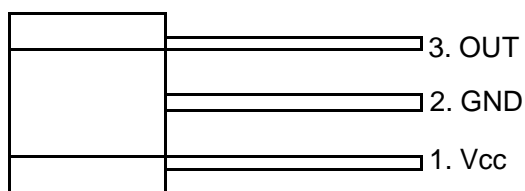
- | 直流无刷电机 无触点开关
- | 位置控制 电流传感器
- | 汽车点火器 安全报警装置
- | 隔离检测 转速检测

管脚定义

管脚序号	管脚名称	功能描述
1	VCC	电源电压
2	GND	地
3	OUT	集电极开路输出

SIP3L(TO92S)

(顶视图)



极限参数

参 数	符 号	量 值	单 位
电源电压	VCC	-20~+20	V
磁感应强度	B	不限	Gauss
输出反向击穿电压	VCE	-20	V
输出低电平电流	IOL	35	mA
最大允许的功耗	PD	450	mW
工作环境温度	TA	-40~+85	
贮存温度	TS	-65~+170	

磁特性 TA=25

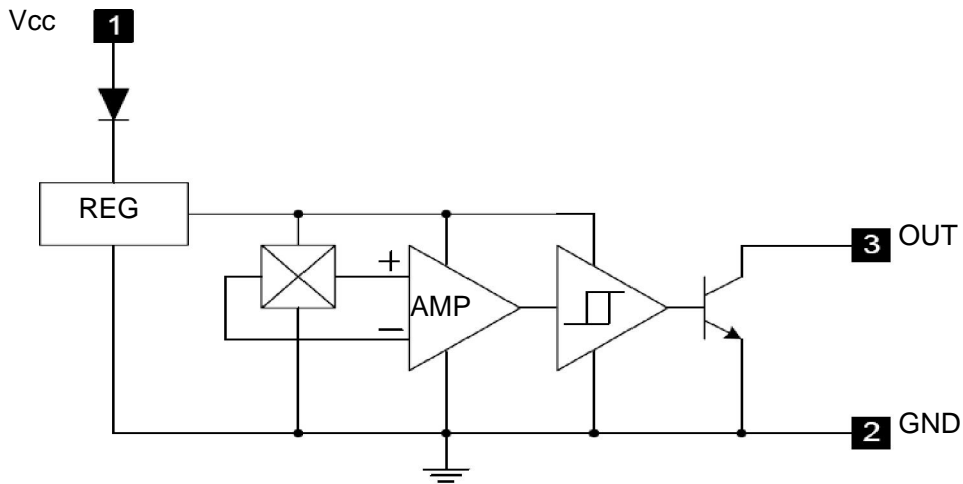
参数	单位	GH1202-A			GH1202-B		
		最小	典型	最大	最小	典型	最大
工作点	G	3	-	12	12	-	18
释放点	G	1	-	-	6	-	-
回差	G	2	-	60	20	-	6

电特性 TA=25

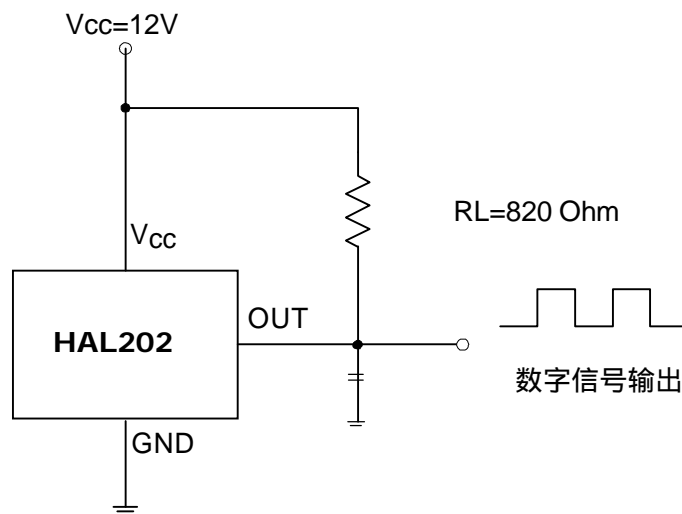
参 数	符 号	测 试 条 件	最 小	典 型	最 大	单 位
电源电压	VCC		4.0		20	V
输出低电平电压	VOL	I _{out} =25mA B>BOP	-	200	350	mV
输出高电平漏电流	IOH	V _{out} =20V B<BRP	-	0.1	10	μA
电源电流	ICC	输出开路	-	3.5	6.5	mA
输出上升时间	t _r	R _L =820	-	0.2	-	μS
输出下降时间	t _f	R _L =820 C _L =20PF	-	0.5	-	μS



电路内部框图

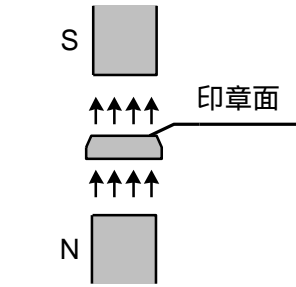


测试电路图



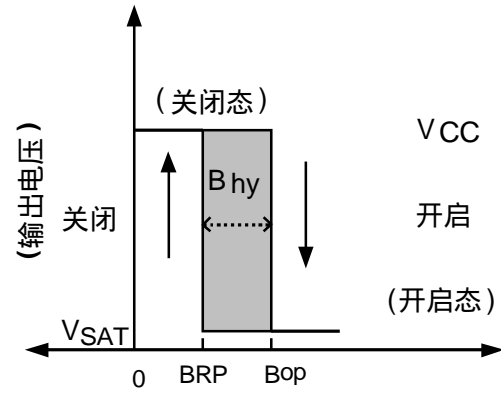
磁电转换特性

Output



SIP3L(TO-92S)

(磁场强度 B)

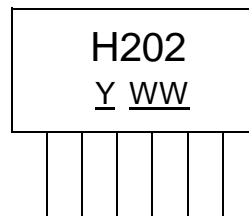


丝印标志

(1)SIP3L(TO-92S)

(顶视图)

Y : Year : "8" = 2008 "9" = 2009
WW : Nth Week 01~52



封装信息

SIP3L(TO-92S)

