

AH3144 高灵敏度单极性霍尔传感器

AH314E AH3144L 是由电压调整器、霍尔电压发生器，差分放大器、史密特触发器和集电极开路输出级组成的磁敏传感电路，其输入为磁感应强度，输出是一个数字电压讯号。它是一种单磁极工作的磁敏电路，适合于矩形或者柱形磁体下工作。AH3144E的工作温度范围为 -40~85，AH3144L的工作温度范围为 -40~150，可应用于汽车工业和军事工程中。封装形式：TO-92UA

产品特点

- 电源电压范围宽
- 开关速度快,无瞬间抖动。
- 工作频率宽 (DC~100KHz)
- 寿命长、体积小、安装方便
- 能直接和晶体管及 TTL、MOS 等逻辑电路接口。

典型应用

- 无触点开关
- 转速检测
- 直流无刷电机
- 汽车点火器
- 位置控制
- 隔离检测
- 电流传感器
- 安全报警装置

极限参数

参 数	符 号	量 值	单 位
电源电压	VC	24	V
磁感应强度	B	不限	mT
输出反向击穿电压	Vc	40	V
输出低电平电流	IO	25	mA
工作环境温度	AH3144L	TA	-40~150
	AH3144E	TA	-20~85
高温贮存温度	TS	150	

电特性

TA=25

参 数	符 号	测 试 条 件	型 号 及 量 值			单 位
			最 小	典 型	最 大	
电源电压	VCC		4.5	-	24	V
输出低电平电压	VOL	I _{out} =15mA B>BOP	--	200	400	mV
输出高电平电压	IO	V _{out} =24V B<BRP	--	0.1	10	μA
电源电流	IC	VCC=24V 输出开路	--	-	10	mA
输出上升时间	t _r	RL=820 CL=20PF	--	0.12	-	μS
输出下降时间	t _f	RL=820 CL=20PF	-	0.18	-	μS

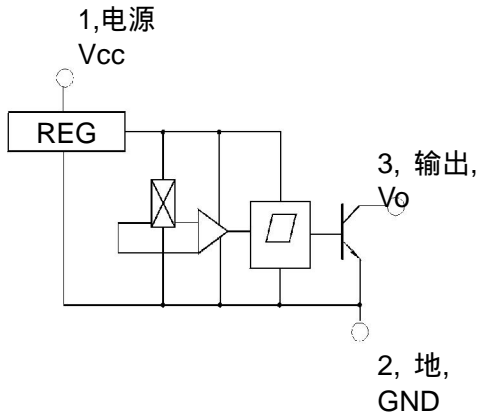
磁特性

VCC=4.5~24V 1mT=10Gs

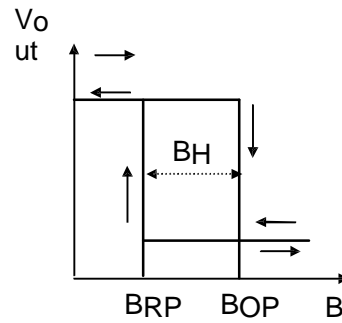
参 数	符 号	型 号 及 量 值			单 位
		最 小	典 型	最 大	
工作点	BO	-	-	11	mT
释放点	BR	2.0	-	-	mT
回差	BH	1.0-	4.0	-	mT



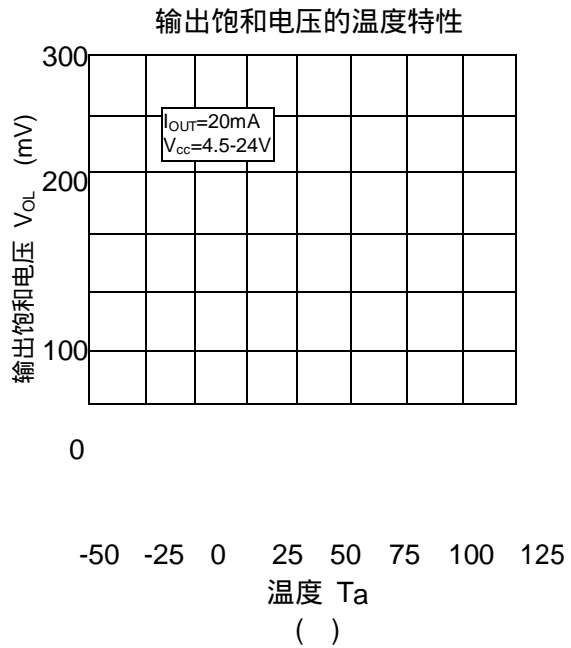
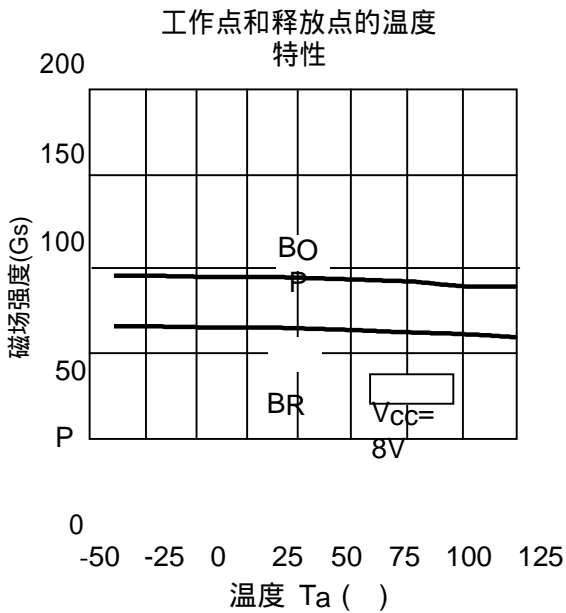
功能方框图



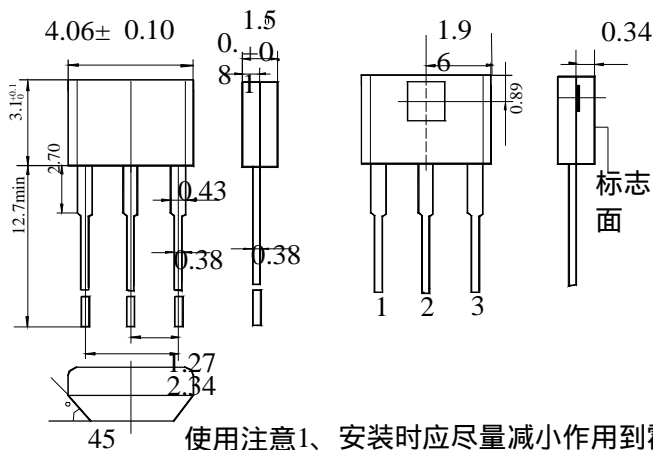
磁电转换特性



特征曲线



封装形式 (单位: mm) TO-92UA



管脚说明

1. 电源
2. 地
3. 输出

使用注意1、安装时应尽量减小作用到霍尔电路上的机械应力；
2、在保证焊接质量的条件下，尽量使焊接温度低，时间短。