

ALP-1000 电-气阀门定位器



电-气阀门定位器是一种从控制器或控制系统中接受 4~20mA 电流信号, 转换成空气压力, 向气动执行机构输送, 从而来控制阀门的开度。该产品正、反作用, 单、双作用之间可方便转换。拥有空气消耗量小, 零度调节和量程调节非常简单, 反应速度快, 反馈杆连接非常简单的特点。ALP-1000R(角行程)和 ALP-1000L(线行程)标准型两大系列产品, 都可选装 4~20mA 电流信号阀位反馈单元。

特征:

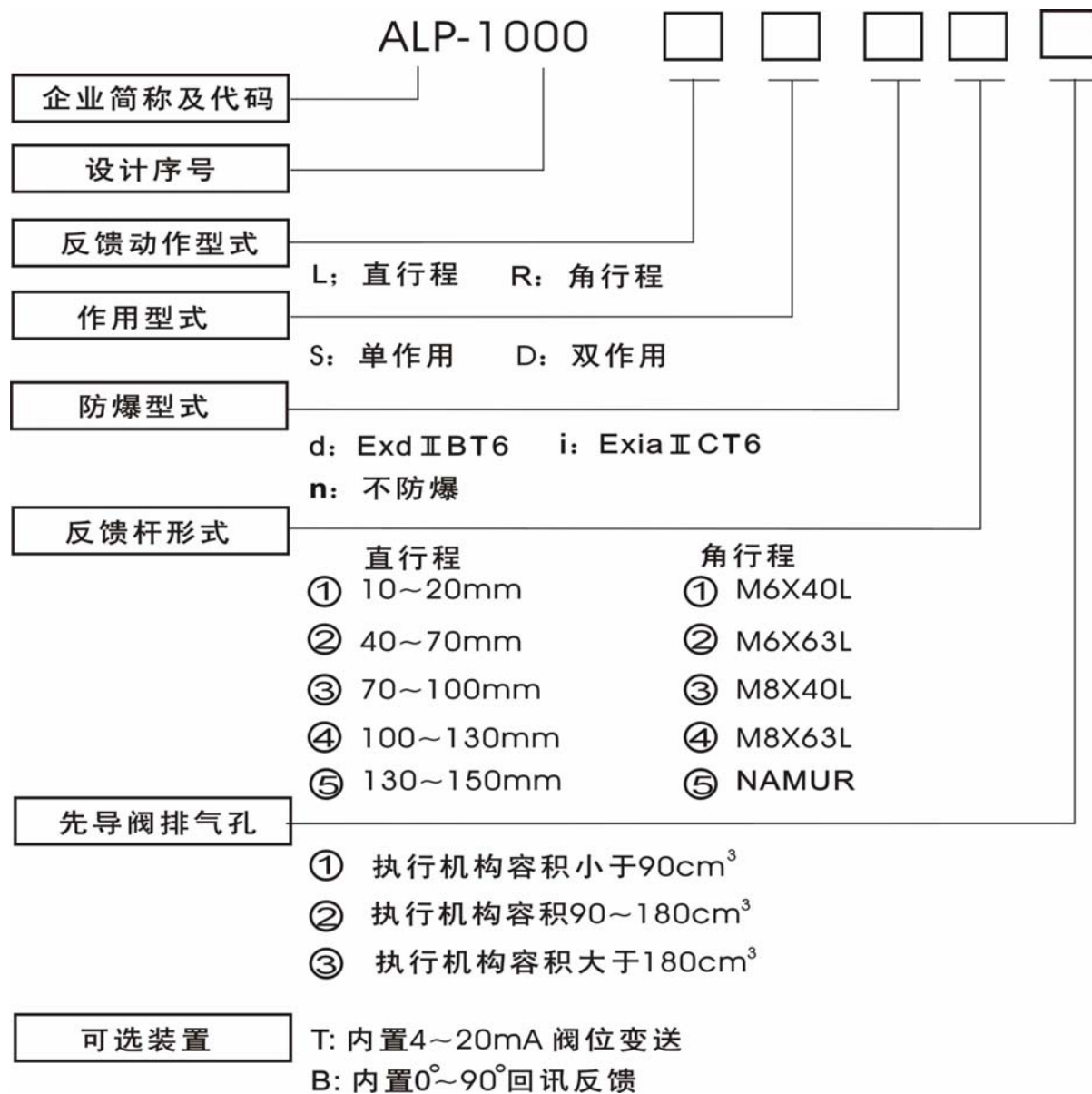
1. 在 5~200Hz 范围内无共振现象。
2. 不用更换零件只需简单操作即可进行 1/2 范围内的分程控制。
3. 零度调节和量程调节非常简单。
4. 正作用和反作用, 单作用和双作用之间可方便转换。
5. 反馈杆连接非常简单。
6. 反应速度快而准确。
7. 空气消耗量小, 经济性好。
8. 小型执行器也可利用先导阀的节流孔来防止振动现象。



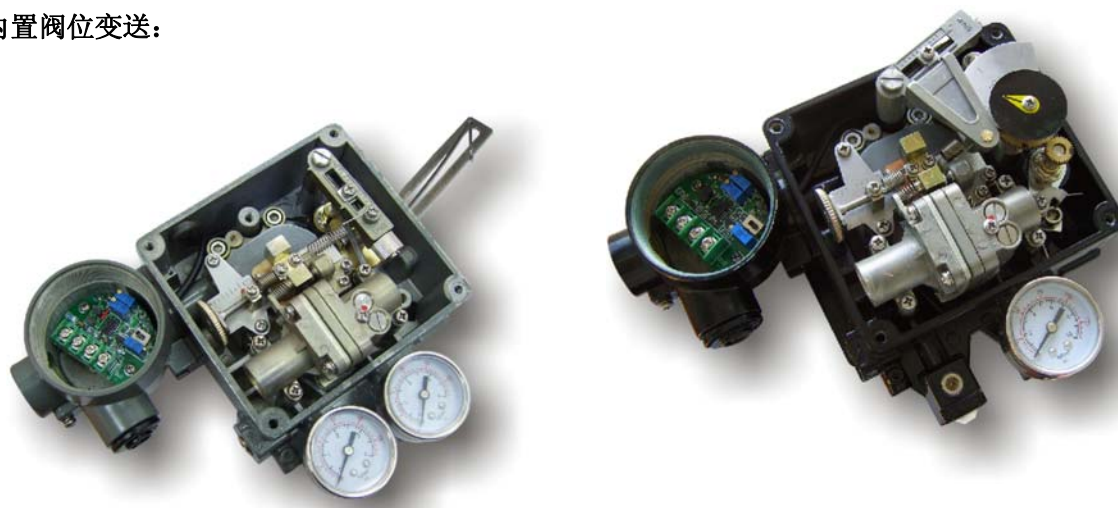
技术参数:

形式	单作用	双作用
输入信号	4~20mA DC	
阻抗	250±15 Ω	
输入压力	1.4~7kgf/cm ² (2~100Psi)	
行程	0~90°	
气源接口	G1/4" (NPT)	
压力表接口	ZG1/8" (NPT)	
电源接口	G1/2"	
防爆等级	ExiaIIC T6 ExdIIB T6	
防护等级	IP 66	
环境温度	-20℃~70℃	
基本误差	±1%	±2%
回差	1%	2%
死区	0.4%	0.8%
材质	压铸铝	
重量	3.8kg	

选型代码:

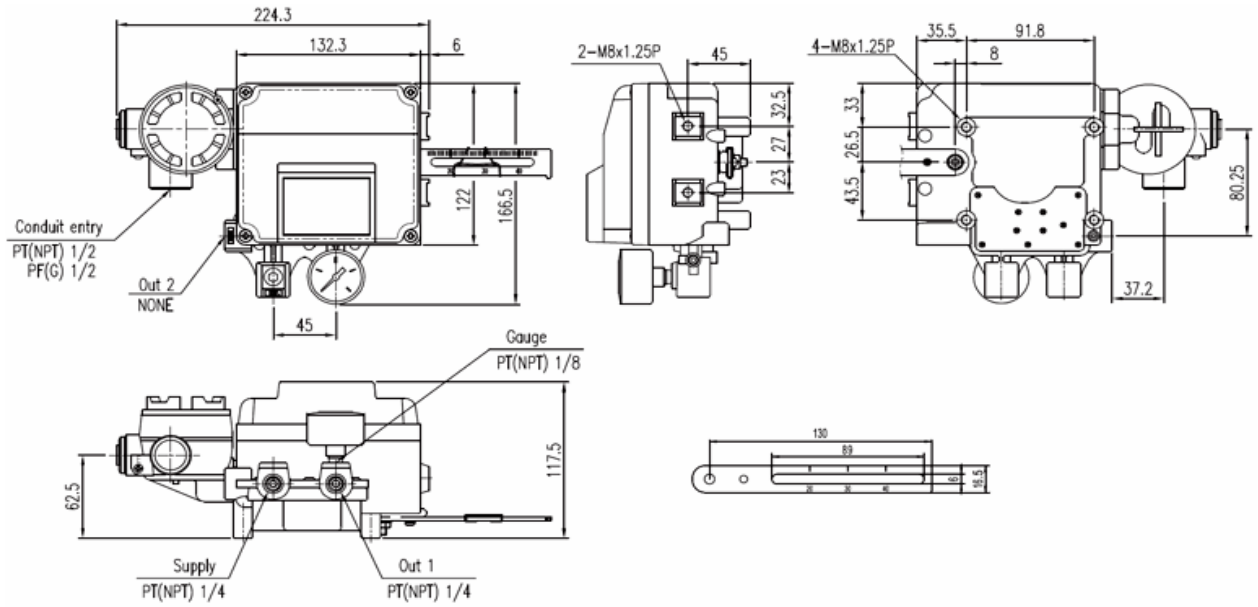


内置阀位变送:

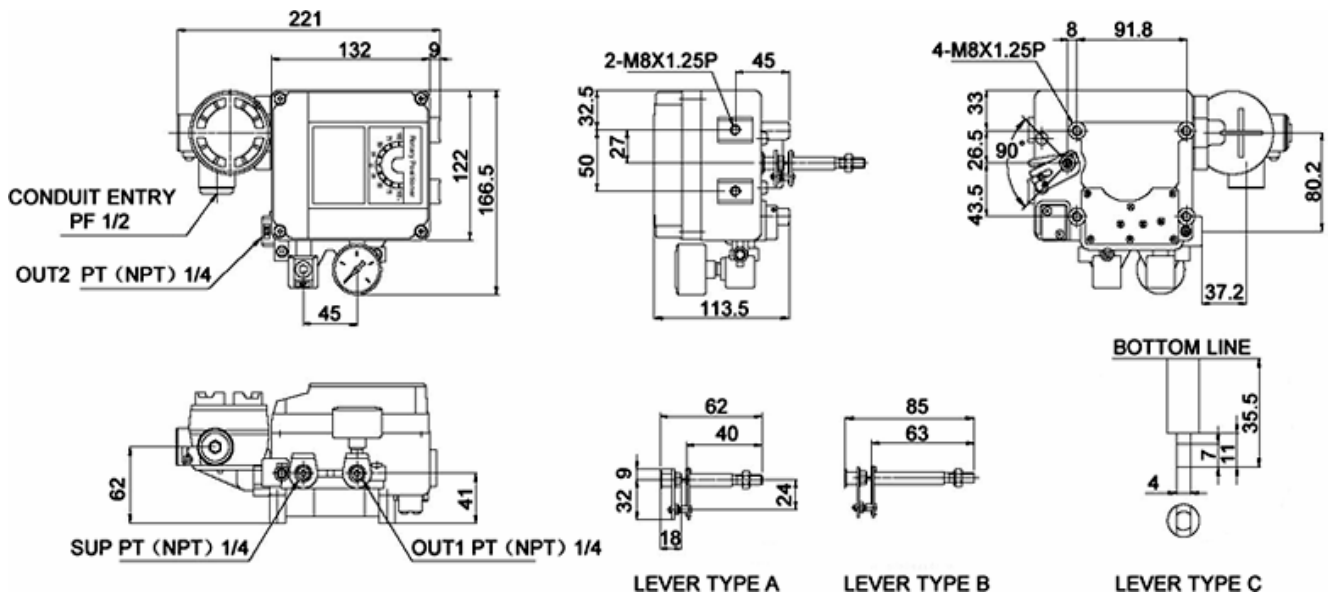


外型尺寸:

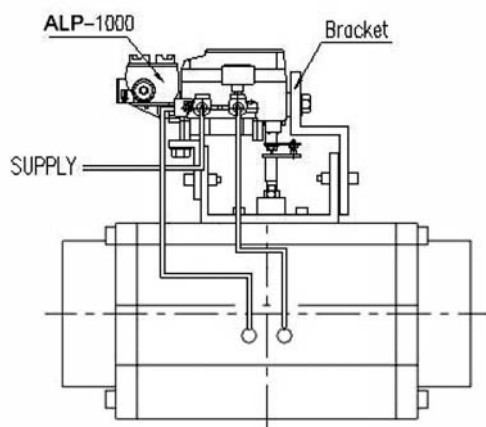
ALP-1000L



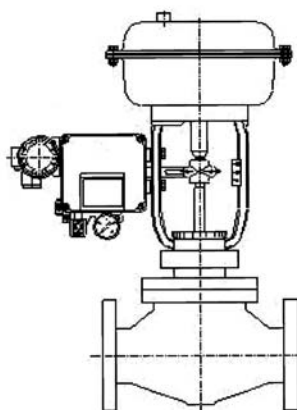
ALP-1000R



按装示意图:



角行程 ALP-1000R



直行程 ALP-1000L

包装保护:



无锡埃费尔流体智控仪器有限公司

[Wuxi Aphe Flow Smart Controls Maker Co.,Ltd.](http://www.valve-controls.com)

Tel: 0086-510-85169809 85169635

Fax: 0086-510-85169875

E-Mail: aphe.fsc4@gmail.com

Website: www.valve-controls.com

地址: 江苏省无锡市蠡园开发区标准厂房4号楼406