

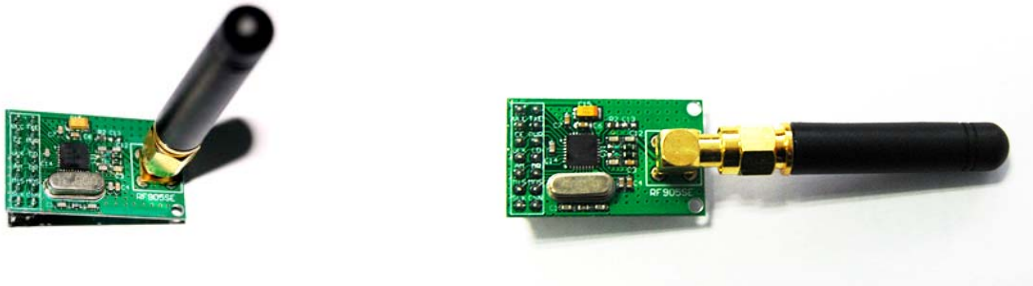
RF905无线通讯模块 开发指南

作者 胡文明 翁建永 陈鹏 刘春伟
高良 李凡 陈林波

一、模块介绍

RF905模块共包括两种型号:

RF905B (板载天线) 与RF905SE (外置天线)



RF905SE (外置天线, 天线又分垂直与水平) 板子尺寸 32*19mm



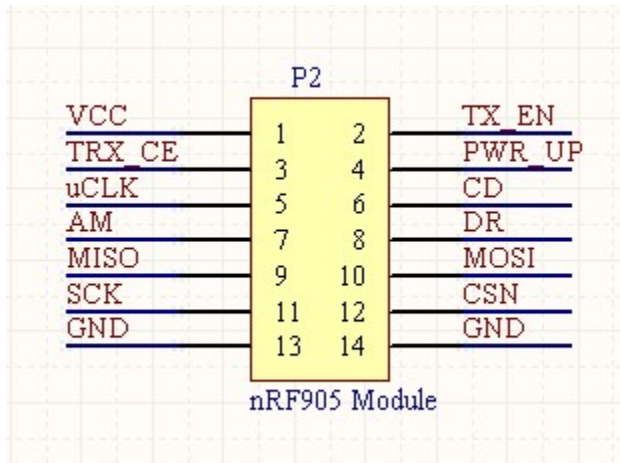
RF905B (PCB板载天线) 尺寸: 38*44 (最宽处)

NRF905无线模块特点:

- (1) 433Mhz 开放ISM 频段免许可证使用
- (2) 最高工作速率50kbps, 高效GFSK调制, 抗干扰能力强, 特别适合工业控制场合
- (3) 125 频道, 满足多点通信和跳频通信需要
- (4) 内置硬件CRC 检错和点对多点通信地址控制
- (5) 低功耗1.9 - 3.6V 工作, 待机模式下状态仅为2.5uA
- (6) 收发模式切换时间 < **650us**
- (7) 模块可软件设地址, 只有收到本机地址时才会输出数据 (提供中断指示), 可直接接各种单片机使用, 软件编程非常方便

- (8) TX Mode: 在+10dBm情况下, 电流为30mA; RX Mode: 12.2mA
- (9) 标准DIP间距接口, 便于嵌入式应用
- (10) RFModule-Quick-DEV 快速开发系统, 含开发板

二、接口电路管脚说明



管脚	名称	管脚功能	说明
1	VCC	电源	电源+3.3~3.6V DC
2	TX_EN	数字输入	TX_EN= 1 TX 模式 TX_EN= 0 RX 模式
3	TRX_CE	数字输入	使能芯片发射或接收
4	PWR_UP	数字输入	芯片上电
5	uCLK	时钟输出	本模块该脚废弃不用, 向后兼容
6	CD	数字输出	载波检测
7	AM	数字输出	地址匹配
8	DR	数字输出	接收或发射数据完成
9	MISO	SPI 接口	SPI 输出
10	MOSI	SPI 接口	SPI 输入
11	SCK	SPI 时钟	SPI 时钟
12	CSN	SPI 使能	SPI 使能
13	GND	地	接地
14	GND	地	接地

说明:

- (1) VCC脚接电压范围为 3.3V~3.6V之间, 不能在这个区间之外, 超过3.6V将会烧毁模块。推荐电压3.3V左右。
- (2) 除电源VCC和接地端, 其余脚都可以直接和普通的5V单片机IO口直接相连, 无需电平转换。当然对3V左右的单片机更加适用了。
- (3) 硬件上面没有SPI的单片机也可以控制本模块, 用普通单片机IO口模拟SPI不需要单片机SPI模块介入, 只需添加代码模拟SPI时序即可。
- (4) 13脚、14脚为接地脚, 需要和母板的逻辑地连接起来

(5) 排针间距为100mil, 标准DIP插针, 如果需要其他封装接口, 比如密脚插针, 或者其他形式的接口, 可以联系我们定做。

(6) 与51系列单片机P0口连接时候, 需要加10K的上拉电阻, 与其余口连接不需要。

(7) 其他系列的单片机, 如果是5V的, 请参考该系列单片机IO口输出电流大小, 如果超过10mA, 需要串联电阻分压, 否则容易烧毁模块! 如果是3.3V的, 可以直接和RF905模块的IO口线连接。

三、模块引脚和电气参数说明

RF905模块使用Nordic公司的nRF905芯片开发而成。

RF905 单片无线收发器工作在433/868/915MHZ 的ISM 频段由一个完全集成的频率调制器一个带解调器的接收器一个功率放大器一个晶体震荡器和一个调节器组成ShockBurst 工作模式的特点是自动产生前导码 和 CRC 可以很容易通过SPI 接口进行编程配置 电流消耗很低在发射功率为 +10dBm 时发射电流为30mA 接收电流为12.5mA. 进入POWERDOWN 模式可以很容易实现节电。

RF905SE模块性能参考数据

参数	数值	单位
最低工作电压	3.0	V
最大发射功率	10	dBm
最大数据传输率曼切斯特编码	50	kbps
输出功率为-10 dBm 时工作电流	9	mA
接收模式时工作电流	12.5	mA
温度范围	-40 to +85	
典型灵敏度	-100	dBm
POWERDOWN 模式时工作电流	2.5	uA

RF905SE模块工作电压与最大发射增益参考数据

工作电压(模块VCC供电电压)	模块最大发射增益(dBm)
+3.3V	+7.3dBm
+3.6V	+10dBm

四、工作方式

RF905一共有四种工作模式，其中有两种活动RX/TX 模式和两种节电模式。

活动模式

ShockBurst RX ShockBurst TX

节电模式

掉电 和 SPI编程

STANDBY 和 SPI编程

nRF905 工作模式由TRX_CE、TX_EN、PWR_UP 的设置来设定。

PWR_UP	TRX_CE	TX_EN	工作模式
0	X	X	掉电和SPI 编程
1	0	X	Standby 和SPI 编程
1	1	0	ShockBurst RX
1	1	1	ShockBurst TX

4.1 ShockBurst 模式

ShockBurst™收发模式下，使用片内的先入先出堆栈区，数据低速从微控制器送入，但高速发射，这样可以尽量节能，因此，使用低速的微控制器也能得到很高的射频数据发射速率。与射频协议相关的所有高速信号处理都在片内进行，这种做法有三大好处：尽量节能；低的系统费用（低速微处理器也能进行高速射频发射）；数据在空中停留时间短，抗干扰性高。ShockBurst™技术同时也减小了整个系统的平均工作电流。

在ShockBurst™收发模式下，RF905自动处理字头和CRC校验码。在接收数据时，自动把字头和CRC校验码移去。在发送数据时，自动加上字头和CRC校验码，当发送过程完成后，DR引脚通知微处理器数据发射完毕。

4.1.1 ShockBurst TX 发送流程

典型的RF905发送流程分以下几步：

A. 当微控制器有数据要发送时，通过SPI接口，按时序把接收机的地址和要发送的数据送传给RF905，SPI接口的速率在通信协议和器件配置时确定；

B. 微控制器置高TRX_CE和TX_EN，激发RF905的ShockBurst™

发送模式;

C. RF905的ShockBurst™发送:

- (1) 射频寄存器自动开启;
- (2) 数据打包(加字头和CRC校验码);
- (3) 发送数据包;
- (4) 当数据发送完成, 数据准备好引脚被置高;

D. AUTO_RETRAN被置高, RF905不断重发, 直到TRX_CE被置低;

E. 当TRX_CE被置低, RF905发送过程完成, 自动进入空闲模式。注意: ShockBurst™工作模式保证, 一旦发送数据的过程开始, 无论TRX_EN和TX_EN引脚是高或低, 发送过程都会被处理完。只有在前一个数据包被发送完毕, RF905才能接受下一个发送数据包。

4.1.2 ShockBurst RX 接收流程

接收流程

A. 当TRX_CE为高、TX_EN为低时, RF905进入ShockBurst™接收模式;

B. 650us后, RF905不断监测, 等待接收数据;

C. 当RF905检测到同一频段的载波时, 载波检测引脚被置高;

D. 当接收到一个相匹配的地址, AM引脚被置高;

E. 当一个正确的数据包接收完毕, RF905自动移去字头、地址和CRC校验位, 然后把DR引脚置高

F. 微控制器把TRX_CE置低, nRF905进入空闲模式;

G. 微控制器通过SPI口, 以一定的速率把数据移到微控制器内;

H. 当所有的数据接收完毕, nRF905把DR引脚和AM引脚置低;

I. nRF905此时可以进入ShockBurst™接收模式、ShockBurst™发送模式或关机模式。

当正在接收一个数据包时, TRX_CE或TX_EN引脚的状态发生改变, RF905立即把其工作模式改变, 数据包则丢失。当微处理器接到AM引脚的信号之后, 其就知道RF905正在接收数据包, 其可以决定是让RF905继续接收该数据包还是进入另一个工作模式。

4.1.3 节能模式

RF905的节能模式包括关机模式和节能模式。

在关机模式, RF905的工作电流最小, 一般为2.5uA。进入关机模式后, RF905保持配置字中的内容, 但不会接收或发送任何数据。空闲模式有利于减小工作电流, 其从空闲模式到发送模式或接收模式的启动时间也比较短。在空闲模式下, RF905内部的部分

晶体振荡器处于工作状态。

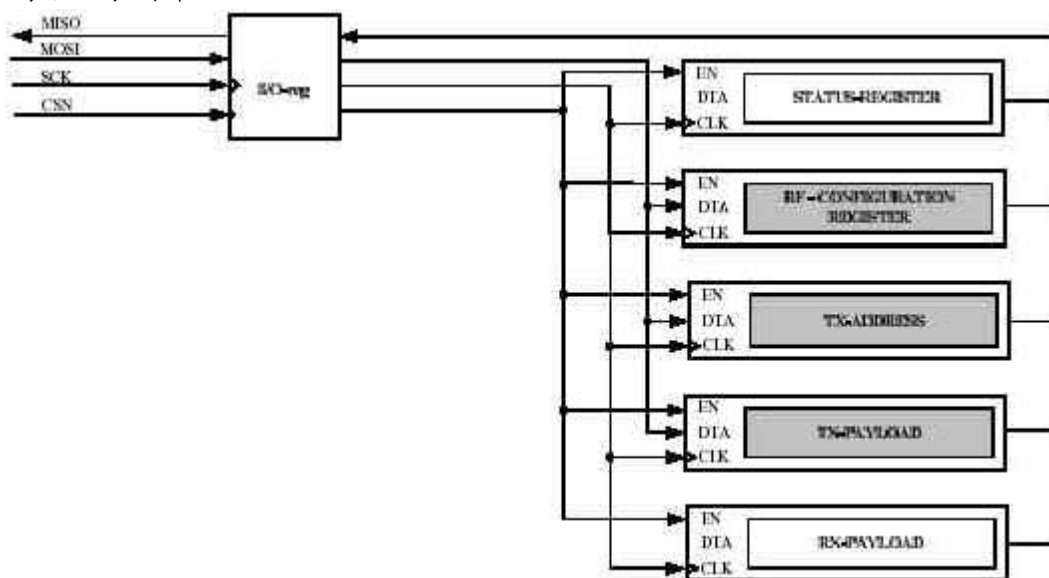
五、配置RF905模块

所有配置字都是通过SPI接口送给RF905。SIP接口的工作方式可通过SPI指令进行设置。当RF905处于空闲模式或关机模式时，SPI接口可以保持在工作状态。

5.1 SPI接口寄存器配置

SPI接口由状态寄存器、射频配置寄存器、发送地址寄存器、发送数据寄存器和接收数据寄存器5个寄存器组成。状态寄存器包含数据准备好引脚状态信息和地址匹配引脚状态信息；射频配置寄存器包含收发器配置信息，如频率和输出功率等；发送地址寄存器包含接收机的地址和数据的字节数；发送数据寄存器包含待发送的数据包的信息，如字节数等；接收数据寄存器包含要接收的数据的字节数等信息。

SPI 接口由5 个内部寄存器组成执行寄存器的回读模式来确认寄存器的内容



SPI 接口和5 个内部寄存器

状态寄存器Status-Register

寄存器包含数据就绪DR 和地址匹配AM 状态

RF配置寄存器RF-Configuration Register

寄存器包含收发器的频率,输出功率等配置信息

发送地址TX-Address

寄存器包含目标器件地址字节长度由配置寄存器设置

发送有效数据TX-Payload

寄存器包含发送的有效ShockBurst 数据包数据字节长度由配置寄存器设置
接收有效数据TX-Payload

寄存器包含接收到的有效ShockBurst 数据包数据字节长度由配置寄存器设置在寄存器中的有效数据由数据准备就绪DR 指示

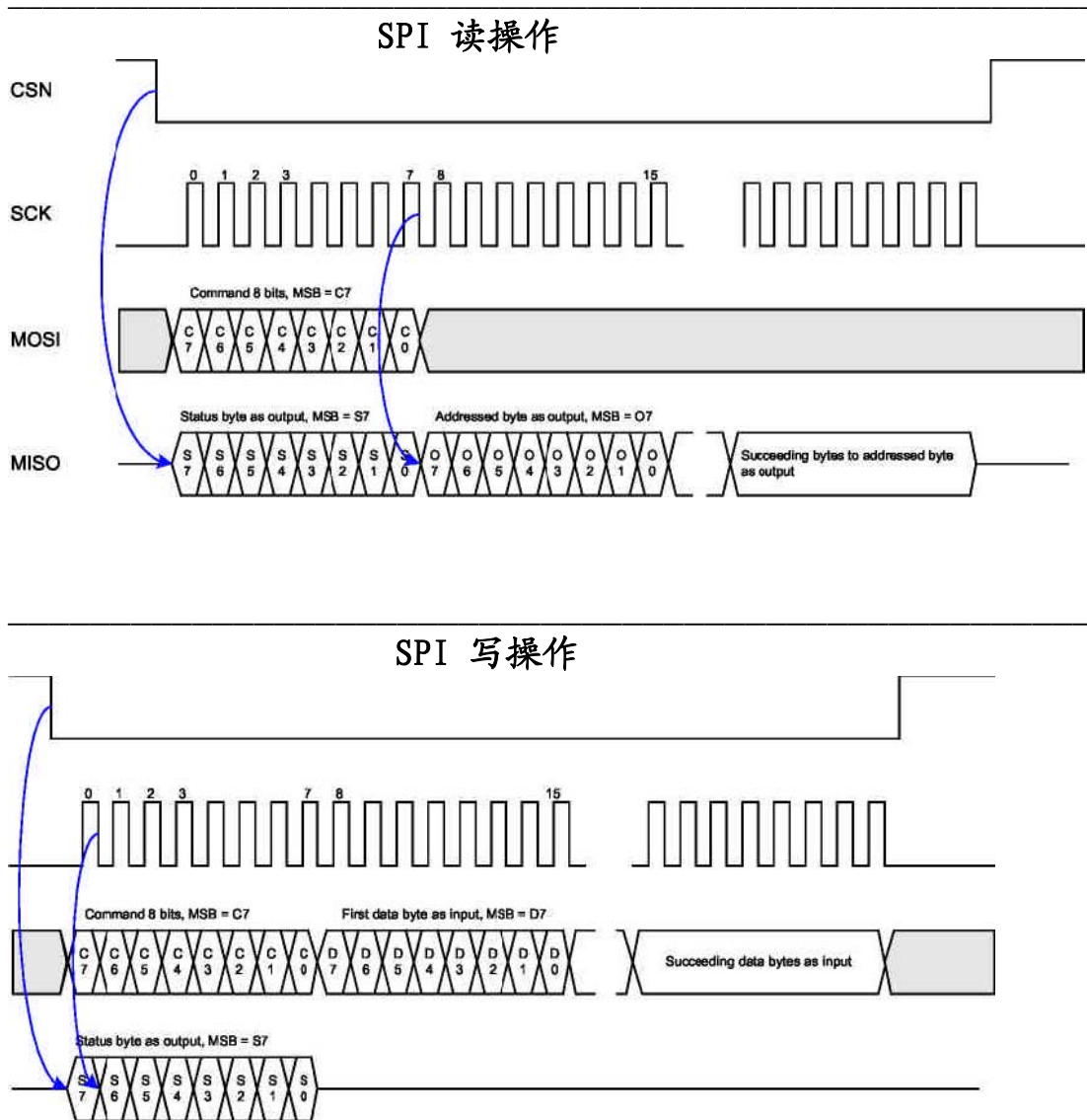
5.2 SPI 指令设置

当CSN 为低时，SPI接口开始等待一条指令。任何一条新指令均由CSN 的由高到低的转换开始。用于SPI 接口的有用命令见下表：

SPI 串行接口指令设置

SPI 串行接口指令		
指令名称	指令格式	操作
W_CONFIG (WC)	0000AAAA	写配置寄存器AAAA 指出写操作的开始字节数量取决于AAAA 指出的开始地址
R_CONFIG (RC)	0001AAAA	读配置寄存器AAAA 指出读操作的开始字节数量取决于AAAA 指出的开始地址
W_TX_PAYLOAD (WTP)	00100000	写TX 有效数据1-32 字节写操作全部从字节0 开始
R_TX_PAYLOAD (RTP)	00100001	读TX 有效数据1-32 字节读操作全部从字节0 开始
W_TX_ADDRESS (WTA)	00100010	写TX 地址1-4 字节写操作全部从字节0 开始
R_TX_ADDRESS (RTA)	00100011	读TX 地址1-4 字节读操作全部从字节0 开始
R_RX_PAYLOAD (RRP)	00100100	读RX 有效数据1-32 字节读操作全部从字节0 开始
CHANNEL_CONFIG (CC)	1000pphc cccccccc	快速设置配置寄存器中CH_NO HFREQ_PLL 和PA_PWR 的专用命令CH_NO=cccccccc HFREQ_PLL=h PA_PWR=pp

5.3 SPI 时序



5.4 配置寄存器RF-Configuration-Register 说明

参数	位宽	说明
CH_NO	9	同HFREQ_PLL 一起设置中心频率默认值 =001101100b=180d FRF= 422.4+ CH_NOd/10 *(1+ HFREQ_PLLd)MHZ
HFREQ_PLL	1	设置PLL 在433 或868/915MHZ 模式默认值=0 0 - 器件工作在433MHZ 频段1 -器件工作在 868/915MHZ 频段
PA_PWR	2	输出功率默认值=00 00 -10dBm 01 -2dBm 10 +6dBm

		11 +10dBm
RX_RED_PWR	1	降低接收模式电流消耗至1.6mA 灵敏度降低默认值=0 0 -正常模式1 -低功耗模式
AUTO_RETRAN	1	重发数据如果TX 寄存器的TRX_CE 和TX_EN 被设置为高默认值=0 0 -不重发数据1 -重发数据包
RX_AWF	3	RX 地址宽度默认值=100 001 -1 字节RX 地址宽度100 -4 字节RX 地址宽度
TX_AWF	3	TX 地址宽度默认值=100 001 -1 字节TX 地址宽度100 -4 字节TX 地址宽度
RX_PW	6	RX 接收有效数据宽度默认值=100000 000001 -1 字节RX 有效数据宽度000010 -2 字节RX 有效数据宽度100000 -32 字节RX 有效数据宽度
TX_PW	6	TX 有效数据宽度默认值=100000 000001 -1 字节TX 有效数据宽度000010 -2 字节TX 有效数据宽度100000 -32 字节TX 有效数据宽度
RX_ADDRESS	32	RX 地址使用字节依赖于RX_AFW 默认值=E7E7E7E7h
UP_CLK_FREQ	2	输出时钟频率默认值=11 00 -4MHZ 01 -2MHZ 10 -1MHZ 11 -500KHZ
UP_CLK_EN	1	输出时钟使能默认值=1 0 -没有外部时钟1 -外部时钟信号使能
XOF	3	晶体振荡器频率必须依据外部晶体的标称频率设置默认值=100 000 -4MHZ 001 -8MHZ 010 -12MHZ 011 -16MHZ 100 -20MHZ
CRC_EN	1	CRC 校验允许默认值=1 0 -不允许1 -允许
CRC_MODE	1	CRC 模式默认值=1 0 -8 位CRC 校验位1 -16 位CRC 校验位

5.5 配置寄存器内容

RF-Configuration-Register (R/W)		
字节#	内容位[7 0] MSB=BIT[7]	初始化值
0	Bit[7 0]	0110_1100
1	Bit[7:6]没用 AUTO_RETRAN RX_RED_PWR PA_PWR[1:0] HFREQ_PLL CH_NO[8]	0000_0000
2	Bit[7] 没用 TX_AFW[2:0] Bit[3] 没用 RX_AFW[2:0]	0100_0100
3	Bit[7:6]没用 RX_PW[5:0]	0010_0000
4	Bit[7:6]没用 TX_PW[5:0]	0010_0000

5	RX 地址0 字节	E7
6	RX 地址1 字节	E7
7	RX 地址2 字节	E7
8	RX 地址3 字节	E7
9	CRC_ 模式 CRC 校验允许X OF[2:0] UP_CLK_EN UP_CLK_FREQ[1:0]	1110_0111

TX_PAYLOAD (R/W)		
字节#	内容位 [7 0] MSB=BIT [7]	初始化值
0	TX_PAYLOAD [7: 0]	X
1	TX_PAYLOAD [15: 8]	X
		X
		X
30	TX_PAYLOAD [247: 240]	X
31	TX_PAYLOAD [255: 248]	X

TX_ADDRESS (R/W)		
字节#	内容位 [7 0] MSB=BIT [7]	初始化值
0	TX_ADDRESS [7: 0]	E7
1	TX_ ADDRESS [15: 8]	E7
2	TX_ ADDRESS [23: 16]	E7
3	TX_ ADDRESS [31: 24]	E7

RX_PAYLOAD (R)		
字节#	内容位 [7 0] MSB=BIT [7]	初始化值
0	RX_PAYLOAD [7: 0]	X
1	RX_PAYLOAD [15: 8]	X
		X
		X
30	RX_PAYLOAD [247: 240]	X
31	RX_PAYLOAD [255: 248]	X

STATUS_REGISTER (R)		
字节#	内容位 [7 0] MSB=BIT [7]	初始化值
0	AM bit [6] 没用 DR bit [4: 0] 没用	E7

注意：射频寄存器的各位的长度是固定的。然而，在ShockBurst™收发过程中，TX_PAYLOAD、RX_PAYLOAD、TX_ADDRESS和RX_ADDRESS 4个寄存器使用字节数由配置字决定。RF905进入关机模式或空闲模式时，寄存器中的内容保持不变。

六、RF905编程指南

使用RF905模块无需掌握任何专业无线或高频方面的理论，读者只需要具备一定的C语言程序基础即可。本文档没有涉及到的问题，读者可以参考nRF905官方手册

6.1 [nRF905 配置寄存器]

RF-Configuration-Register(R/W)		
字节#	内容位[7: 0]，MSB=BIT[7]	初始化值
0	Bit[7: 0] CH_NO[7:0]	0110_1100
1	Bit[7:6]没用， AUTO_RETRAN， RX_RED_PWR， PA_PWR[1:0]， HFREQ_PLL， CH_NO[8]	0000_0000
2	Bit[7] 没用， TX_AFW[2:0]； Bit[3] 没用， RX_AFW[2:0]	0100_0100
3	Bit[7:6]没用， RX_PWR[5:0]	0010_0000
4	Bit[7:6]没用， TX_PWR[5:0]	0010_0000
5	RX 地址 0 字节	E7
6	RX 地址 1 字节	E7
7	RX 地址 2 字节	E7
8	RX 地址 3 字节	E7
9	CRC_模式， CRC 校验允许， XOF[2:0]， UP_CLK_EN， UP_CLK_FREQ[1:0]	1110_0111

字节0:

[7: 0] CH_NO [7: 0]:

连同字节1的CH_NO [8]和HFREQ_PLL控制905的载波频段

参考设置:

Operating frequency HFREQ_PLL CH_NO

430.0 MHz [0] [001001100]

433.1 MHz [0] [001101011]

433.2 MHz	[0]	[001101100]
434.7 MHz	[0]	[001111011]
862.0 MHz	[1]	[001010110]
868.2 MHz	[1]	[001110101]
868.4 MHz	[1]	[001110110]
869.8 MHz	[1]	[001111101]
902.2 MHz	[1]	[100011111]
902.4 MHz	[1]	[100100000]
927.8 MHz	[1]	[110011111]

载波频率的计算公式:

$$f_{OP} = (422.4 + (CH_NO/10)) \cdot (1 + HFREQ_PLL) \text{ MHz}$$

字节1:

[0] CH_NO [8] : 参见字节0

[1] HFREQ_PLL :

0 - 器件工作在433MHz频段

1 - 期间工作在868/915MHz频段

[3:2] PA_PWR :

输出功率

00 -10dBm (默认)

01 -2dBm

10 +6dBm

11 +10dBm

[4] RX_RED_PWR :

降低接收模式电流消耗至1.6mA, 灵敏度降低。

0 - 正常模式 (默认)

1 - 低功耗模式

[5] AUTO_RETRAN:

自动重发TX寄存器中的数据包, 如果TRX_CE和TX_EN被设置为高。

0 - 不重发数据包 (默认)

1 - 自动重发数据包

[7:6] 保留

字节2

[2: 0] RX_AWF [2: 0] :
RX地址宽度
001 - 1字节RX地址宽度 (默认)
100 - 4字节RX地址宽度
[3] 保留
[6: 4] TX_AWF [2: 0] :
TX地址宽度
001 - 1字节TX地址宽度
100 - 4字节TX地址宽度
[7] 保留

字节3

[5: 0] RX_PW [5: 0] :
RX接收有效数据宽度
000001 - 1字节RX有效数据宽度
000010 - 2字节RX有效数据宽度
... ..
100000 - 32字节RX有效数据宽度
[7: 6] 保留

字节4

[5: 0] TX_PW [5: 0] :
TX发送有效数据宽度
000001 - 1字节TX有效数据宽度
000010 - 2字节TX有效数据宽度
... ..
100000 - 32字节TX有效数据宽度
[7: 6] 保留

字节5 : RX地址0字节
字节6 : RX地址1字节
字节7 : RX地址2字节
字节8 : RX地址3字节

字节 9

[1: 0] UP_CLK_FREQ [1: 0]:

输出时钟频率

00 - 4MHZ

01 - 2MHZ

10 - 1MHZ

11 - 500KHZ

[2] UP_CLK_EN :

输出时钟使能

0 - 没有外部时钟

1 - 外部时钟信号使能 (默认)

[5: 3] XOF [2: 0] :

晶体振荡器频率, 必须依据外部晶体的标称频率设置
(无线模块上905芯片外接晶振的频率)

000 - 4MHZ

001 - 8MHZ

010 - 12MHZ

011 - 16MHZ

100 - 20MHZ (默认)

[6] CRC_EN :

CRC校验允许

0 - 部允许

1 - 允许 (默认)

[7] CRC_MODE :

CRC模式

0 - 8位CRC校验位

1 - 16位CRC校验位 (默认)

范例程序中的相关代码段:

```
/*nRF905寄存器配置参数*/
```

```
typedef struct RFConfig
```

```
{
```

```
    uchar n;
```

```
    uchar buf[10];
```

```
}RFConfig;
```

```
code RFConfig RxTxConf =
```

```
{
```

```
    10,
```

```
0x4c, 0x0c, 0x44, 0x20, 0x20, 0xcc, 0xcc, 0xcc, 0xcc, 0x58  
};
```

//buf[10] 中数据对应 字节0 ~ 字节9，具体内容可参考上文寄存器配置章节

//注：对于频段设置参数CH_NO，在我们提供的范例程序中CH_NO[7:0]的值为0x4c。我们不建议各位用户使用其他数值，因为我们的模块在硬件上只适应430MHz左右的频率，为了达到最好的效果，软件参数上应当与硬件匹配，否则会影响通讯距离。

6.2 [通过SPI接口向nRF905 配置寄存器读写配置信息]

nRF905通过SPI接口与单片机通讯，因此必须首先了解SPI接口。

[SPI概念] SPI外围串行接口由四条线构成：

MOSI主机输出从机输入（主机写操作）

MISO主机输入从机输出（主机读操作）

SCK 串行时钟信号，由主机控制

CSN 片选信号，低电平有效

//<SPI写操作 代码>

```
void SpiWrite(uchar byte)  
{  
    uchar i;  
    DATA_BUF=byte;    // 将需要发送的数据写入缓存  
    for (i=0; i<8; i++) // 循环8次发送一个字节的数  
    {  
        if (flag)    // flag = DATA_BUF^7;  
            MOSI=1;  
        else  
            MOSI=0;  
        SCK=1;    // SCK 高电平  
        DATA_BUF=DATA_BUF<<1; // 左移一位,为下一位的发送做准备  
        SCK=0;    // SCK 低电平  
    }  
}
```

步骤一：MOSI线准备好需要发送的数据位

步骤二：SCK置高，器件读取MOSI线上的数据

步骤三：SCK置低，准备发送数据的下一位

以上步骤循环执行8次，通过SPI向器件发送数据完成！

注意：数据的传输时，高位在前，低位在后。

```

//<SPI读操作 代码>
uchar SpiRead(void)
{
    uchar i;
    for (i=0; i<8; i++)    //循环8次发送一个字节的的数据
    {
        DATA_BUF=DATA_BUF<<1; //左移一位,准备接收下一位数据
        SCK=1;    // SCK 高电平
        if (MISO)
            flag1=1;    // flag1 = DATA_BUF^0;
        else
            flag1=0;
        SCK=0;    // SCK低电平
    }
    return DATA_BUF;    // DATA_BUF 为接收到的完整数据
}

```

步骤一: MISO线准备好需要发送的数据位

步骤二: SCK置高, 主机读取MISO线上的数据

步骤三: SCK置低, 准备接收数据的下一位

以上步骤循环执行8次, 通过SPI从器件上读数据完成!

注意: 数据的传输时, 高位在前, 低位在后。

```

//<主机通过SPI接口向905配置寄存器写入信息>
void Config905(void)
{
    uchar i;
    CSN=0;    // CSN片选信号, SPI使能
    SpiWrite(WC);    // 向905芯片写配置命令
    for (i=0; i<RxTxConf.n; i++)    // 循环写入配置信息
    {
        SpiWrite(RxTxConf.buf[i]); //RxTxConf保存预先设置好的配置信息
    }
    CSN=1;    // 结束SPI数据传输
}

```


步骤一: CSN置低电平, SPI接口开始等待第一条指令

步骤二: 调用SpiWrite函数, 向器件发送WC信号, 准备写入配置信息

(SpiWrite函数在上文讲解)

步骤三: 反复调用SpiWrite函数, 向器件配置寄存器写入配置信息

步骤四: CSN置高电平, 结束SPI通讯。

nRF905配置完成!

代码中nRF905 SPI接口指令的宏定义

// (以下操作全部从对应寄存器的字节0开始)

```
#define WC 0x00 // 写配置寄存器 (RF-Configuration Register)
```

```
#define RC 0x10 // 读配置寄存器 (RF-Configuration Register)
```

```
#define WTP 0x20 // 向TX-Payload寄存器写入发送有效数据
```

```
#define RTP 0x21 // 从TX-Payload寄存器读取发送有效数据
```

```
#define WTA 0x22 // 向TX-Address寄存器写入发送地址
```

```
#define RTA 0x23 // 从TX-Address寄存器读取发送地址
```

```
#define RRP 0x24 // 从RX-Payload寄存器读取接收到的有效数据
```

//使用nRF905发送数据

```
void TxPacket(void)
```

```
{
```

```
    uchar i;
```

```
    CSN=0;
```

```
    SpiWrite(WTP); // Write payload command
```

```
    for (i=0; i<32; i++)
```

```
    {
```

```
        SpiWrite(TxBuf[i]); // 写入32直接发送数据
```

```
    }
```

```
    CSN=1; // 关闭SPI, 保存写入的数据
```

```
    Delay(1);
```

```
    CSN=0; // SPI使能, 准备写入地址信息
```

```
    SpiWrite(WTA); // 写数据至地址寄存器
```

```
    for (i=0; i<4; i++) // 写入4字节地址
```

```

{
    SpiWrite (RxTxConf. buf [i+5]);
}
CSN=1;        // 关闭SPI
TRX_CE=1;     // 进入发送模式, 启动射频发送
Delay (1);    // 进入ShockBurst发送模式后, 芯片保证数据发
送完成后返回STANDBY模式
TRX_CE=0;
}

```

步骤一: 通过SpiWrite 函数发送WTP命令, 准备写入TX有效数据

步骤二: 循环调用SpiWrite向TX-Payload寄存器写入TX有效数据
(中间夹有CSN电平变化)

步骤三: 延时

步骤四: 通过SpiWrite函数发送WTA命令, 准备写入TX地址

步骤五: 循环调用SpiWrite向TX-Address寄存器写入TX地址

步骤六: TRX_CE=1; 开始发送数据

延时, nRF905数据发送完成

当nRF905接收到一条完成的信息时, 会将DR引脚置高。

//这段代码和范例中提供的有所不同, 做了较大的简化, 只留下必要的部分

```

void RxPacket (void)
{
    uchar i;
    TRX_CE=0;        // 设置905进入待机模式
    CSN=0;          // 使能SPI
    SpiWrite (RRP); // 准备读取接收到的数据
    for (i=0; i<32; i++)
    {
        RxBuf [i]=SpiRead (); // 通过SPI接口从905芯片读取数据
    }
    CSN=1;          // 禁用SPI
    while (DR || AM);

    TRX_CE=1;
}

```

步骤一: TRX_CE=0; 必须将此引脚置低, 使905进入standby模式

步骤二: 发送RRP指令

步骤三：循环调用SpiRead函数，读取接收到的数据

步骤四：等待DR和AM引脚复位为低电平

（中间夹有CSN电平变化）

数据包接收完成！

注：

AM 地址匹配，接收到有效地址，被置高

DR 接收到有效数据包，并解码后，被置高

当所有有效数据被读取后，nRF905将AM和DR置低

最后需要注意的是，必须首先设置器件的发送/接收模式才能保证有效的数据发送接收

//<设置器件为发送模式>

```
void SetTxMode(void)
```

```
{
```

```
TX_EN=1;
```

```
TRX_CE=0;
```

```
Delay(1); // delay for mode change (>=650us)
```

```
}
```

//<设置器件为接收模式>

```
void SetRxMode(void)
```

```
{
```

```
TX_EN=0;
```

```
TRX_CE=1;
```

```
Delay(1); // delay for mode change (>=650us)
```

```
}
```

6.3 [SPI接口相关数据]

PARAMETER	SYMBOL	MIN	MAX	UNITS
Data to SCK Setup	Tdc	5		ns
SCK to Data Hold	Tdh	5		ns
CSN to Data Valid	Tcsd		45	ns
SCK to Data Valid	Tcd		45	ns
SCK Low Time	Tcl	40		ns
SCK High Time	Tch	40		ns
SCK Frequency	Tsck	DC	10	MHz
SCK Rise and Fall	Tr,Tf		100	ns
CSN to SCK Setup	Tcc	5		ns
SCK to CSN Hold	Tcch	5		ns
CSN Inactive time	Tcwh	500		ns
CSN to Output High Z	Tcdz		45	ns

Table 8 SPI timing parameters ($C_{load} = 10pF$).

在使用高性能的单片机作为nRF905的主机时需要考虑这个表格中的相关数据。

6.4 [器件模式切换时间]

nRF905 timing	Max.
PWR_DWN → ST_BY mode	3 ms
STBY → TX ShockBurst™	650 μs
STBY → RX ShockBurst™	650 μs
RX ShockBurst™ → TX ShockBurst™	550 ¹ μs
TX ShockBurst™ → RX ShockBurst™	550 ¹ μs

七、 常见问题问答

1. 请问，贵公司的905模块里有个引脚是片选CSN，我在只用一个MSP430和一个RF905模块时，是不是那个CSN可以直接接地呢？

答：不可以的，CSN只是SPI接口的片选，并不是905的片选。他需要高电平，然后905才能将输入的数据保存到寄存器

八、公司介绍

杭州飞拓电子科技有限公司组建于2003年3月，位于杭州高新技术开发区东部软件园内，拥有一支以博士、硕士为主的软硬件开发团队，并与杭州电子科技大学、浙江大学的相关电子院系、省部级重点实验室建立了紧密合作关系，技术开发能力强大，开发经验丰富。

公司专注于无线通信模块及系统、单片机开发应用、集成电路设计等领域。主要产品有：

微功率、中大功率、USB系列无线通信/数传模块；

M1卡读写模块、非接触式感应锁识别模块；

远距离RFID读写器、有源电子标签、远距离RFID射频识别系统；

自主开发集成电路产品（遥控系列IC、音响系列IC、电源管理IC等）

工业 I C 委托设计；

单片机开发应用等

公司坚持技术自主创新，并依托省内外著名大学的国家级科研机构，紧跟本领域的高新技术发展潮流，以长久合作，持续共赢为宗旨，为客户提供成熟、可靠的无线通信、单片机应用、IC设计等解决方案。欢迎选购我公司各型号产品，或联系项目合作，提出新产品需求等

九、联系方式

公司名称：杭州飞拓电子科技有限公司

公司网址：<http://www.fytoo.com>

电话：0571-87207271

传真：0571-87207273

Email: jimmy.zh@tom.com

MSN: fred.zh@163.com

QQ: 1009531258 846207148

地址：浙江省杭州市西湖区华星路99号创业大厦A402室