

UTG2000E 型

超声波液位计

用户手册

上海科旗自动化仪表有限公司

目 录

| | |
|---------------------------|----------|
| 1 概述 | 1 |
| 2 技术指标 | 1 |
| 3 仪表安装 | 2 |
| 3.1 仪表外形尺寸..... | 2 |
| 3.2 仪表接线..... | 2 |
| 3.3 安装参数含义..... | 3 |
| 3.4 仪表安装原则..... | 3 |
| 3.5 安装注意事项..... | 4 |
| 4 仪表调试 | 4 |
| 4.1 键盘说明 | 4 |
| 4.2 密码说明 | 4 |
| 4.3 参数的设置..... | 4 |
| 4.3.1 液位标定(P01) | 4 |
| 4.3.2 20mA 设置(P02) | 5 |
| 4.3.3 继电器 1 设置(P03) | 5 |
| 4.3.4 继电器 2 设置(P04) | 5 |
| 4.3.5 显示模式设置(P05) | 6 |
| 4.3.6 探头高度(P06) | 6 |
| 4.3.7 ID 号设置(P07) | 6 |
| 4.3.8 波特率设置(P08) | 6 |
| 4.3.9 盲区设置(P09) | 6 |
| 4.3.10 反应速度设置(P10) | 6 |
| 超声波液位计保修卡回执 | 7 |

1、概述

衷心感谢您选购本公司超声波液位计！

本仪表包含多项专利技术，具有安全、清洁、精度高、寿命长、稳定可靠、安装维护方便等特点，适用酸、碱、盐、防腐、高温等各种领域。

本仪表可通过 4~20mA 或 RS485(Modbus 协议或其他定制协议)连接到显示表或各种 DCS 系统中，为工业的自动化运行，提供实时的液位数据。

本仪表具有如下特点：

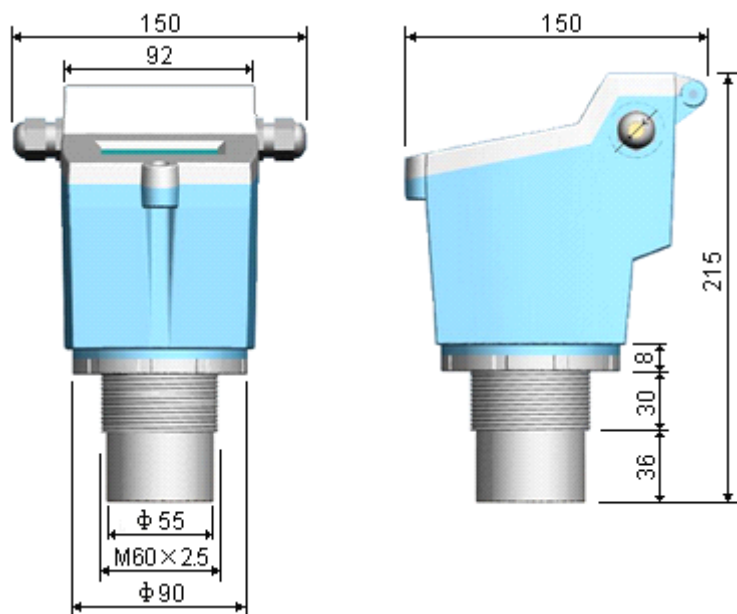
- 电路设计从电源部分起就选用高质量的电源模块，元器件选择进口高稳定可靠的器件，完全可以替代同类型国外进口仪表。
- 专利的声波智能技术软件可进行智能化回波分析，无需任何调试及其它的特殊步骤，此技术具有动态思维、动态分析的功能。
- 我公司拥有的声波智能专利技术，使仪表的精度大大提高，液位精度达到 0.3%，能够抗各种干扰波。
- 本仪表是一种非接触式仪表，不跟液体直接接触，因此故障率低。仪表提供多种安装方式，用户完全可以通过本手册进行仪表标定。
- 仪表的所有输入、输出线均具有防雷、防短路的保护功能。

2、技术指标

| | |
|--------|----------------------|
| 测量范围： | 0~15m（根据实测量程选定） |
| 盲区： | 0.25m~0.6m |
| 测距精度： | 0.3%（标准条件） |
| 测距分辨率： | 1mm |
| 压力： | 4 个大气压以下 |
| 仪表显示： | 自带 LCD 显示液位或空间距离 |
| 模拟输出： | 4~20mA |
| 数字输出： | RS485、Modbus 协议或定制协议 |
| 供电电压： | DC24V/AC220V，防雷装置内置 |
| 环境温度： | -20℃ ~ +60℃ |
| 防护等级： | IP65 |

3、仪表安装

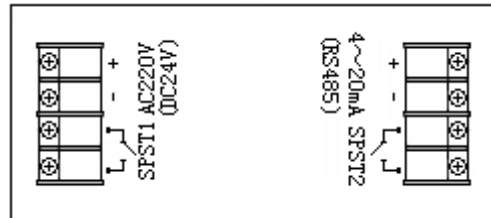
3.1 仪表外形尺寸（探头尺寸会根据量程的不同而有所改变，若有不同会预先告知）



安装方法:

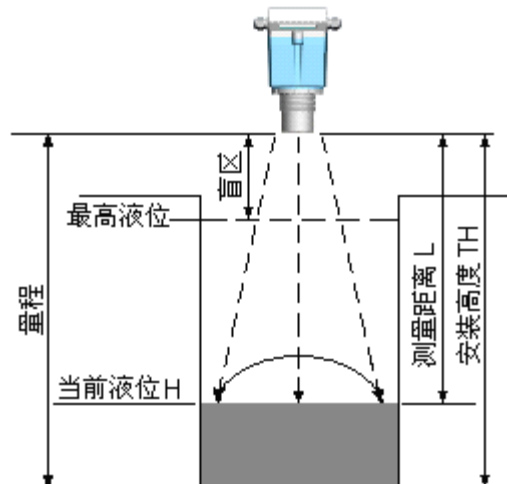
开敞环境下一般采用支架安装方式，用仪表自带法兰固定。池或罐在安装位置上割一个略大于探头直径（60mm）的圆孔，将仪表放入，然后将法兰自下而上旋紧。安装必须保证仪表的探头面与被测液面水平。

3.2 仪表接线



4~20mA 和 RS485 共用两个接线柱，SPST1 和 SPST2 对应参数 P03 和 P04 设置，具体见 4.3.3 继电器 1 设置(P03)和 4.3.4 继电器 2 设置(P04)。

3.3 安装参数含义



如上图所示，仪表的探头发波打到液位后反射回探头，探头接收到后计算发波到收波的时间，得到测量距离 L，仪表安装高度 TH 减去测量距离 L 将得到当前液位 H。

仪表量程指仪表能够测量的距离，安装高度 TH 应小于量程。

仪表盲区指仪表在探头附近无法测量的区域，最高液位与探头间距应大于盲区，例盲区为 0.3m，则最高液位与探头间距必须大于 0.3m。

探头发波是个扩散过程，即有方向角，安装的时候要注意，否则可能打到池壁的凸起物或渠道边沿。

3.4 仪表安装原则

- 1) 探头发射面到最低液位的距离，应小于选购仪表的量程。
- 2) 探头发射面到最高液位的距离，应大于选购仪表的盲区。
- 3) 探头的发射面应该与液体表面保持平行。
- 4) 探头的安装位置应尽量避免开正下方进、出料口等液面剧烈波动的位置。
- 5) 若池壁或罐壁不光滑，仪表安装位置需离开池壁或罐壁 0.3m 以上。

- 6) 若探头发射面到最高液位的距离小于选购仪表的盲区，需加装延伸管，延伸管管径大于 120mm，长度 0.35m~0.50m，垂直安装，内壁光滑，罐上开孔应大于延伸管内径。或者将管子通至罐底，管径大于 80mm，管底留孔保持延伸管内液面与罐内等高。

3.5 安装注意事项

- 1) 仪表在室外安装建议加装遮阳板以延长仪表使用寿命。
- 2) 电线、电缆保护管，要注意密封防止积水。
- 3) 仪表虽然自身带有防雷器件，但仪表在多雷地区使用时，建议在仪表的进出线端另外安装专用的防雷装置。
- 4) 仪表在特别炎热、寒冷的地方使用，即周围环境温度有可能超出仪表的工作要求时，建议在液位仪周围加设防高、低温装置。

4、仪表调试

4.1 键盘说明



【Mode】：菜单键。按【Mode】出现密码界面，输入密码进入菜单，在设置时按【Mode】取消设置，设置完毕后，按【Mode】键退出菜单。

【▲】：下翻键和数字键。在菜单中，该键作为菜单的下翻键用，在更改数据时，该键作为数字键用。

【▶】：移位键和上翻键。在菜单中，该键作为菜单的上翻键用，在更改数据时，该键作为移位键用。

【OK】：确认键。选择菜单或确认选项和数据。

4.2 密码说明

按 Mode 键，出现密码界面：“— — —”，按【▲】键将第一位改为 1，按【OK】键即可进入参数设置菜单界面。

4.3 参数设置

4.3.1 液位标定 (P01)

仪表安装完毕、上电后，液晶上会显示液位数值，而该数据往往与实际液位不符，故需要液位标定。

液位标定步骤如下：按 Mode 键，输入密码，再按 OK 键进入参数设置菜单。P01 为液位标定菜单，按 OK 键进行 P01 液位标定，用▶键（移位）和▲键（数字更改）将数字改为实际液位值（如 2.100），按 OK 键确认，再按 Mode 键退出参数设置菜单，此时液晶将显示 2.100。

4.3.2 20mA 设置 (P02)

在仪表正常工作时按 Mode 键进入参数设置菜单，按▲键选择 P02 菜单，第二行数字即为 20mA 对应液位，按 OK 键进行设置。

4.3.3 继电器 1 设置 (P03)



当编辑继电器逻辑时，闪动的数字为当前可更改的数字。按▲键，数字会变化。

- A 位置和 C 位置：“c”：小于；“g”：大于；
- B 位置：
 - “L”：与，表示当液位值同时满足两个条件时继电器吸合，否则继电器释放。
 - “|”：或，表示当液位值满足两个条件之间的任何一个时继电器吸合，否则继电器释放。
 - “—”：只有前一个条件，位置 C 和数值 2 就隐藏起来了。表示当液位值满足前一个条件时继电器吸合，否则继电器释放。

“□”：前一条件为继电器吸合条件（一般用于开泵），后一条件为继电器释放条件（一般用于停泵），主要用于排水井和进水井控制。

- 数值 1、数值 2 位置可以输入相应的液位值或液位差值。

例：“g 3.0 —”表示继电器在液位值大于 3.0m 时吸合。

“c 2.0 —”表示继电器在液位值小于 2.0m 时吸合。

“g 6.0 □ c 1.0”表示液位大于 6m 开泵排水，液位降到 1m 停泵。用于排水井。

“c 1.0 □ c 6.0”表示液位降到 1m 开泵进水，液位上升到 6m 停泵。用于进水井。

4.3.4 继电器 2 设置 (P04)

继电器 2 设置。同上。

4.3.5 显示模式设置 (P05)

P05 菜单可更改显示模式，共有 3 种显示模式可供选择：

1. “H—”显示显示液位和继电器状态；
2. “H”显示液位和温度；
3. “d”显示空间距离（数字前显示 P）和继电器状态。

按▲键选择所需模式然后按 OK 键确认。

4.3.6 探头高度 (P06)

P06 菜单可以显示探头高度，可查看探头高度是否符合现场情况，也可用于液位标定。直接按照现场情况更改探头高度值。

4.3.7 ID 号设置 (P07)

通讯时用，特别是多机通讯时，缺省为 01。

4.3.8 波特率设置 (P08)

通讯时用，有 2400、4800、9600 三种选择。

4.3.9 盲区设置 (P09)

可更改仪表盲区以适应现场一些复杂工况。例如可以避开探头附近凸起物对仪表的影响。一般情况不用修改出厂设置。

4.3.10 反应速度设置 (P10)

P 10 反应速度设置。“FAFA ”最快；“FA”较快；“SL”中速；“SLSL”慢速。液位变化速度越快，相应要求仪表反应的速度越快，仪表显示数据跳动也越大；反之反应速度慢，数据稳定。如果液位变化不是特别快，一般不用修改出厂设置。

设置完毕后，按【Mode】键退出菜单设置。

上海科旗自动化仪表有限公司

上海市浦东新区永泰路 630 号

电 话：(021) 50821457 50821467

传 真：(021) 50828139

网 址：www.keqi-sensor.com