



版本号	2007-7	页 码	1/8			
1 电性能						
型号规格	客户料号	标称阻抗 (Ω)	直流电阻 (Ω) max	测试频率 (MHz)	测试电压 (mV)	额定电流 (mA)max
CBG100505□000□		0	0.10	100	50	300
CBG100505□050□		5	0.10	100	50	300
CBG100505□070□		7	0.10	100	50	300
CBG100505□110□		11	0.10	100	50	300
CBG100505□190□		19	0.10	100	50	300
CBG100505□260□		26	0.15	100	50	300
CBG100505□310□		31	0.20	100	50	300
CBG100505□360□		36	0.20	100	50	300
CBG100505□600□		60	0.35	100	50	200
CBG100505□800□		80	0.40	100	50	200
CBG100505□121□		120	0.50	100	50	150
CBG100505□151□		150	0.55	100	50	150
CBG100505□181□		180	0.60	100	50	150
CBG100505□221□		220	0.70	100	50	100
CBG100505□301□		300	0.80	100	50	100
CBG100505□501□		500	1.1	100	50	100
CBG100505□601□		600	1.3	100	50	100
CBG100505□801□		800	1.4	100	50	50
CBG100505□102□		1000	1.60	100	50	25
CBG100505□122□		1200	1.80	100	50	25

□ 材料代号 Material Code (U、V、X、J)

□ 包装方式 Packaging Style (B、T)



版本号	2007-7	页 码	1/8			
1 电性能						
型号规格	客户料号	标称阻抗 (Ω)	直流电阻 (Ω) max	测试频率 (MHz)	测试电压 (mV)	额定电流 (mA)max
CBG160808□000□		0	0.10	100	50	800
CBG160808□050□		5	0.10	100	50	800
CBG160808□090□		9	0.10	100	50	800
CBG160808□110□		11	0.10	100	50	800
CBG160808□190□		19	0.10	100	50	800
CBG160808□260□		26	0.10	100	50	500
CBG160808□310□		31	0.10	100	50	500
CBG160808□600□		60	0.20	100	50	300
CBG160808□700□		70	0.20	100	50	300
CBG160808□800□		80	0.20	100	50	300
CBG160808□101□		100	0.30	100	50	200
CBG160808□121□		120	0.30	100	50	200
CBG160808□151□		150	0.35	100	50	200
CBG160808□181□		180	0.45	100	50	200
CBG160808□221□		220	0.45	100	50	200
CBG160808□301□		300	0.50	100	50	150
CBG160808□501□		500	0.60	100	50	150
CBG160808□601□		600	0.60	100	50	100
CBG160808□801□		800	0.70	100	50	100
CBG160808□102□		1000	0.80	100	50	100
CBG160808□122□		1200	0.85	100	50	100
CBG160808□152□		1500	0.85	100	50	50
CBG160808□202□		2000	1.10	100	50	50
CBG160808□222□		2200	1.20	100	50	50
CBG160808□252□		2500	1.30	100	50	50
CBG160808□302□		3000	1.50	50	50	30

□ 材料代号 Material Code (U、V、X、J)

□ 包装方式 Packaging Style (B、T)



版本号	2007-7	页 码	1/8			
1 电性能						
型号规格	客户料号	标称阻抗 (Ω)	直流电阻 (Ω) max	测试频率 (MHz)	测试电 压(mV)	额定电流 (mA)max
CBG201209□000□		0	0.08	100	50	900
CBG201209□070□		7	0.08	100	50	900
CBG201209□110□		11	0.01	100	50	900
CBG201209□190□		19	0.10	100	50	900
CBG201209□260□		26	0.10	100	50	900
CBG201209□310□		31	0.10	100	50	900
CBG201209□360□		36	0.10	100	50	900
CBG201209□600□		60	0.15	100	50	900
CBG201209□700□		70	0.25	100	50	500
CBG201209□800□		80	0.25	100	50	500
CBG201209□101□		100	0.25	100	50	400
CBG201209□121□		120	0.30	100	50	400
CBG201209□151□		150	0.30	100	50	400
CBG201209□181□		180	0.30	100	50	300
CBG201209□221□		220	0.30	100	50	300
CBG201209□301□		300	0.35	100	50	300
CBG201209□501□		500	0.40	100	50	300
CBG201209□601□		600	0.40	100	50	300
CBG201209□801□		800	0.45	100	50	200
CBG201209□102□		1000	0.45	100	50	200
CBG201209□122□		1200	0.60	100	50	100
CBG201209□152□		1500	0.70	100	50	100
CBG201209□202□		2000	0.90	100	50	50
CBG201209□222□		2200	1.00	100	50	50
CBG201209□252□		2500	1.20	50	50	50
CBG201209□302□		3000	1.40	50	50	30

□ 材料代号 Material Code (U、V、X、J)

□ 包装方式 Packaging Style (B、T)



版本号	2007-7	页 码	1/8			
1 电性能						
型号规格	客户料号	标称阻抗 (Ω)	直流电阻 (Ω) max	测试频率 (MHz)	测试电压 (mV)	额定电流 (mA)max
CBG321609□000□		0	0.10	100	50	1000
CBG321609□070□		7	0.10	100	50	1000
CBG321609□110□		11	0.10	100	50	1000
CBG321609□190□		19	0.10	100	50	1000
CBG321609□260□		26	0.10	100	50	1000
CBG321609□310□		31	0.10	100	50	1000
CBG321609□600□		60	0.15	100	50	1000
CBG321609□700□		70	0.15	100	50	1000
CBG321609□800□		80	0.15	100	50	1000
CBG321609□101□		100	0.25	100	50	1000
CBG321609□121□		120	0.25	100	50	1000
CBG321609□151□		150	0.30	100	50	400
CBG321609□181□		180	0.30	100	50	400
CBG321609□221□		220	0.35	100	50	400
CBG321609□301□		300	0.40	100	50	400
CBG321609□501□		500	0.45	100	50	300
CBG321609□601□		600	0.45	100	50	300
CBG321609□801□		800	0.55	100	50	300
CBG321609□102□		1000	0.55	100	50	300
CBG321609□122□		1200	0.60	100	50	100
CBG321609□152□		1500	0.80	50	50	100
CBG321609□182□		1800	0.90	50	50	80
CBG321609□202□		2000	1.00	50	50	50
CBG321609□252□		2500	1.20	50	50	50
CBG321609□302□		3000	1.50	50	50	30

□ 材料代号 Material Code (U、V、X、J)

□ 包装方式 Packaging Style (B、T)



版本号	2007-7	页 码	1/8			
1 电性能						
型号规格	客户料号	标称阻抗 (Ω)	直流电阻 (Ω) max	测试频率 (MHz)	测试电压 (mV)	额定电流 (mA)max
CBG322513□000□		0	0.10	100	50	1000
CBG322513□190□		19	0.10	100	50	1000
CBG322513□260□		26	0.10	100	50	1000
CBG322513□310□		31	0.10	100	50	1000
CBG322513□600□		60	0.15	100	50	1000
CBG322513□700□		70	0.20	100	50	1000
CBG322513□800□		80	0.20	100	50	400
CBG322513□900□		90	0.20	100	50	400
CBG322513□121□		120	0.20	100	50	400
CBG322513□151□		150	0.30	100	50	400
CBG322513□221□		220	0.40	100	50	400
CBG322513□301□		300	0.40	100	50	400
CBG322513□501□		500	0.40	100	50	300
CBG322513□601□		600	0.40	100	50	300
CBG322513□801□		800	0.40	100	50	300
CBG322513□102□		1000	0.40	100	50	300

□ 材料代号 Material Code (U、V、X、J)

□ 包装方式 Packaging Style (B、T)



版本号	2007-7	页 码	1/8			
1 电性能						
型号规格	客户料号	标称阻抗 (Ω)	直流电阻 (Ω) max	测试频率 (MHz)	测试电压 (mV)	额定电流 (mA)max
CBG451616□190□		19	0.10	100	50	1000
CBG451616□260□		26	0.10	100	50	1000
CBG451616□310□		31	0.15	100	50	1000
CBG451616□600□		60	0.20	100	50	1000
CBG451616□700□		70	0.25	100	50	1000
CBG451616□800□		80	0.30	100	50	1000
CBG451616□900□		90	0.35	100	50	1000
CBG451616□121□		120	0.40	100	50	500
CBG451616□151□		150	0.40	100	50	500
CBG451616□221□		220	0.45	100	50	500
CBG451616□301□		300	0.45	100	50	500
CBG451616□501□		500	0.50	100	50	200
CBG451616□601□		600	0.50	100	50	200
CBG451616□801□		800	0.55	100	50	200
CBG453215□190□		19	0.10	100	50	1000
CBG453215□380□		38	0.15	100	50	1000
CBG453215□700□		70	0.20	100	50	1000
CBG453215□800□		80	0.20	100	50	1000
CBG453215□101□		100	0.20	100	50	500
CBG453215□121□		120	0.25	100	50	500
CBG453215□151□		150	0.25	100	50	500
CBG453215□221□		220	0.30	100	50	300
CBG453215□301□		300	0.30	100	50	300
CBG453215□601□		600	0.40	100	50	200
CBG453215□801□		800	0.45	100	50	200
CBG453215□102□		1000	0.50	100	50	200

□ 材料代号 Material Code (U、V、X、J)

□ 包装方式 Packaging Style (B、T)



版本号	2007-7		页 码		1/8	
1 电性能						
型号规格	客户料号	标称阻抗 (Ω)	直流电阻 (Ω) max	测试频率 (MHz)	测试电压 (mV)	额定电流 (mA)max
CBH100505□000□		0	0.045	100	50	500
CBH100505□050□		5	0.045	100	50	500
CBH100505□070□		7	0.045	100	50	500
CBH100505□110□		11	0.05	100	50	500
CBH100505□190□		19	0.05	100	50	300
CBH100505□310□		31	0.20	100	50	300
CBH100505□600□		60	0.35	100	50	200
CBH100505□800□		80	0.40	100	50	200
CBH100505□121□		120	0.50	100	50	150
CBH100505□151□		150	0.55	100	50	150
CBH100505□181□		180	0.60	100	50	150
CBH100505□221□		220	0.70	100	50	100
CBH100505□301□		300	0.80	100	50	100
CBH100505□501□		500	1.10	100	50	100
CBH100505□601□		600	1.30	100	50	100
CBH100505□801□		800	1.40	100	50	50

□ 材料代号 Material Code (U、V、X、J、W)
□包装方式 Packaging Style (B、T)



版本号	2007-7	页 码	1/8			
1 电性能						
型号规格	客户料号	标称阻抗 (Ω)	直流电阻 (Ω) max	测试频率 (MHz)	测试电压 (mV)	额定电流 (mA)max
CBH160808□000□		0	0.20	100	50	600
CBH160808□050□		5	0.20	100	50	600
CBH160808□090□		9	0.20	100	50	500
CBH160808□110□		11	0.20	100	50	500
CBH160808□190□		19	0.20	100	50	500
CBH160808□310□		31	0.20	100	50	400
CBH160808□600□		60	0.20	100	50	300
CBH160808□800□		80	0.20	100	50	300
CBH160808□121□		120	0.20	100	50	200
CBH160808□151□		150	0.30	100	50	200
CBH160808□221□		220	0.40	100	50	200
CBH160808□301□		300	0.45	100	50	150
CBH160808□501□		500	0.45	100	50	150
CBH160808□601□		600	0.60	100	50	100
CBH160808□801□		800	0.70	100	50	100
CBH160808□102□		1000	0.90	100	50	100

□ 材料代号 Material Code (U、V、X、J、W)

□ 包装方式 Packaging Style (B、T)



版本号	2007-7	页 码	1/8			
1 电性能						
型号规格	客户料号	标称阻抗 (Ω)	直流电阻 (Ω) max	测试频率 (MHz)	测试电压 (mV)	额定电流 (mA)max
CBH201209□000□		0	0.20	100	50	1000
CBH201209□070□		7	0.20	100	50	1000
CBH201209□110□		11	0.20	100	50	1000
CBH201209□190□		19	0.20	100	50	1000
CBH201209□260□		26	0.20	100	50	1000
CBH201209□310□		31	0.20	100	50	1000
CBH201209□700□		70	0.25	100	50	400
CBH201209□800□		80	0.25	100	50	400
CBH201209□121□		120	0.25	100	50	400
CBH201209□151□		150	0.25	100	50	400
CBH201209□221□		220	0.30	100	50	400
CBH201209□301□		300	0.35	100	50	400
CBH201209□501□		500	0.40	100	50	200
CBH201209□601□		600	0.45	100	50	200
CBH201209□801□		800	0.50	100	50	150
CBH201209□102□		1000	0.60	100	50	100

□ 材料代号 Material Code (U、V、X、J、W)

□ 包装方式 Packaging Style (B、T)



版本号	2007-7	页 码	1/8			
1 电性能						
型号规格	客户料号	标称阻抗 (Ω)	直流电阻 (Ω) max	测试频率 (MHz)	测试电压 (mV)	额定电流 (mA)max
CBH321609□190□		19	0.10	100	50	1000
CBH321609□260□		26	0.10	100	50	1000
CBH321609□310□		31	0.10	100	50	1000
CBH321609□600□		60	0.20	100	50	1000
CBH321609□700□		70	0.20	100	50	1000
CBH321609□800□		80	0.20	100	50	1000
CBH321609□900□		90	0.20	100	50	1000
CBH321609□121□		120	0.20	100	50	1000
CBH321609□151□		150	0.25	100	50	300
CBH321609□221□		220	0.25	100	50	300
CBH321609□301□		300	0.25	100	50	300
CBH321609□501□		500	0.30	100	50	200
CBH321609□601□		600	0.35	100	50	200
CBH321609□801□		800	0.50	100	50	200
CBH321609□102□		1000	0.55	100	50	200
CBH321609□122□		1200	0.60	100	50	100
CBH321609□152□		1500	0.80	50	50	100
CBH321609□202□		2000	1.00	50	50	100

□ 材料代号 Material Code (U、V、X、J、W)

□ 包装方式 Packaging Style (B、T)



版本号	2007-7	页 码	1/8			
1 电性能						
型号规格	客户料号	标称阻抗 (Ω)	直流电阻 (Ω) max	测试频率 (MHz)	测试电压 (mV)	额定电流 (mA)max
CBH322513□190□		19	0.10	100	50	1000
CBH322513□260□		26	0.10	100	50	1000
CBH322513□310□		31	0.10	100	50	1000
CBH322513□600□		60	0.15	100	50	1000
CBH322513□700□		70	0.15	100	50	1000
CBH322513□800□		80	0.15	100	50	1000
CBH322513□900□		90	0.20	100	50	300
CBH322513□121□		120	0.20	100	50	300
CBH322513□151□		150	0.20	100	50	300
CBH322513□221□		220	0.30	100	50	300
CBH322513□301□		300	0.30	100	50	200
CBH322513□501□		500	0.40	100	50	200
CBH322513□601□		600	0.40	100	50	200
CBH322513□801□		800	0.40	100	50	200
CBH453215□310□		31	0.10	100	50	1000
CBH453215□600□		60	0.10	100	50	1000
CBH453215□700□		70	0.10	100	50	1000
CBH453215□800□		80	0.10	100	50	1000
CBH453215□900□		90	0.15	100	50	1000
CBH453215□121□		120	0.15	100	50	300
CBH453215□151□		150	0.20	100	50	300
CBH453215□221□		220	0.20	100	50	300
CBH453215□301□		300	0.30	100	50	300
CBH453215□501□		500	0.35	100	50	300
CBH453215□601□		600	0.40	100	50	300
CBH453215□801□		800	0.45	100	50	200

□ 材料代号 Material Code (U、V、X、J、W)

□ 包装方式 Packaging Style (B、T)



版本号	2007-7	页码	1/8			
1 电性能						
型号规格	客户料号	标称阻抗 (Ω)	直流电阻 (Ω) max	测试频率 (MHz)	测试电压 (mV)	额定电流 (mA)max
CBY100505□000□		0	0.045	100	50	500
CBY100505□050□		5	0.045	100	50	500
CBY100505□070□		7	0.045	100	50	500
CBY100505□110□		11	0.05	100	50	500
CBY100505□190□		19	0.05	100	50	300
CBY100505□310□		31	0.20	100	50	300
CBY100505□600□		60	0.35	100	50	200
CBY100505□800□		80	0.40	100	50	200
CBY100505□121□		120	0.50	100	50	150
CBY100505□151□		150	0.55	100	50	150
CBY100505□181□		180	0.60	100	50	150
CBY100505□221□		220	0.70	100	50	150
CBY100505□301□		300	0.80	100	50	100
CBY100505□501□		500	1.10	100	50	100
CBY100505□601□		600	1.30	100	50	100
CBY100505□801□		800	1.40	100	50	50

□ 材料代号 Material Code (U、V、X、J、A)
□ 包装方式 Packaging Style (B、T)



版本号	2007-7	页 码	1/8			
1 电性能						
型号规格	客户料号	标称阻抗 (Ω)	直流电阻 (Ω) max	测试频率 (MHz)	测试电压 (mV)	额定电流 (mA)max
CBY160808□000□		0	0.10	100	50	600
CBY160808□050□		5	0.10	100	50	600
CBY160808□090□		9	0.10	100	50	500
CBY160808□110□		11	0.20	100	50	500
CBY160808□190□		19	0.20	100	50	500
CBY160808□310□		31	0.25	100	50	400
CBY160808□600□		60	0.30	100	50	300
CBY160808□800□		80	0.30	100	50	300
CBY160808□121□		120	0.35	100	50	200
CBY160808□151□		150	0.35	100	50	200
CBY160808□221□		220	0.40	100	50	200
CBY160808□301□		300	0.50	100	50	150
CBY160808□501□		500	0.60	100	50	150
CBY160808□601□		600	0.70	100	50	100
CBY160808□801□		800	0.80	100	50	100
CBY160808□102□		1000	0.90	100	50	100
CBY160808□122□		1200	1.00	100	50	100

□ 材料代号 Material Code (U、V、X、J、A)

□ 包装方式 Packaging Style (B、T)



版本号	2007-7	页 码	1/8			
1 电性能						
型号规格	客户料号	标称阻抗 (Ω)	直流电阻 (Ω) max	测试频率 (MHz)	测试电压 (mV)	额定电流 (mA)max
CBY201209□000□		0	0.15	100	50	600
CBY201209□070□		7	0.15	100	50	600
CBY201209□110□		11	0.15	100	50	600
CBY201209□190□		19	0.15	100	50	600
CBY201209□260□		26	0.20	100	50	400
CBY201209□310□		31	0.20	100	50	400
CBY201209□700□		70	0.25	100	50	400
CBY201209□800□		80	0.25	100	50	400
CBY201209□121□		120	0.25	100	50	300
CBY201209□151□		150	0.25	100	50	300
CBY201209□221□		220	0.30	100	50	300
CBY201209□301□		300	0.30	100	50	200
CBY201209□501□		500	0.35	100	50	200
CBY201209□601□		600	0.40	100	50	200
CBY201209□801□		800	0.45	100	50	150
CBY201209□102□		1000	0.50	100	50	100
CBY201209□122□		1200	0.60	100	50	100
CBY201209□152□		1500	0.70	100	50	50

□ 材料代号 Material Code (U、V、X、J、A)

□ 包装方式 Packaging Style (B、T)



版本号	2007-7	页 码	1/8			
1 电性能						
型号规格	客户料号	标称阻抗 (Ω)	直流电阻 (Ω) max	测试频率 (MHz)	测试电压 (mV)	额定电流 (mA)max
CBY321609□000□		0	0.10	100	50	500
CBY321609□070□		7	0.10	100	50	500
CBY321609□110□		11	0.10	100	50	500
CBY321609□190□		19	0.10	100	50	500
CBY321609□260□		26	0.10	100	50	500
CBY321609□310□		31	0.10	100	50	500
CBY321609□600□		60	0.20	100	50	400
CBY321609□700□		70	0.20	100	50	400
CBY321609□800□		80	0.20	100	50	300
CBY321609□900□		90	0.25	100	50	300
CBY321609□121□		120	0.30	100	50	300
CBY321609□151□		150	0.30	100	50	300
CBY321609□221□		220	0.30	100	50	300
CBY321609□301□		300	0.35	100	50	300
CBY321609□501□		500	0.35	100	50	200
CBY321609□601□		600	0.35	100	50	200
CBY321609□801□		800	0.40	100	50	200
CBY321609□102□		1000	0.50	100	50	200
CBY321609□122□		1200	0.60	100	50	100

□ 材料代号 Material Code (U、V、X、J、A)

□ 包装方式 Packaging Style (B、T)



版本号	2007-7	页 码	1/8			
1 电性能						
型号规格	客户料号	标称阻抗 (Ω)	直流电阻 (Ω) max	测试频率 (MHz)	测试电压 (mV)	额定电流 (mA)max
CBW100505□000□		0	0.03	100	50	1000
CBW100505□070□		7	0.03	100	50	1000
CBW100505□090□		9	0.05	100	50	800
CBW100505□110□		11	0.05	100	50	800
CBW100505□150□		15	0.05	100	50	800
CBW100505□190□		19	0.05	100	50	800
CBW100505□260□		26	0.06	100	50	700
CBW100505□310□		31	0.08	100	50	700
CBW100505□600□		60	0.15	100	50	650
CBW100505□101□		100	0.20	100	50	450
CBW100505□121□		120	0.25	100	50	450
CBW100505□151□		150	0.25	100	50	450
CBW100505□201□		200	0.40	100	50	300
CBW100505□301□		300	0.50	100	50	300
CBW100505□501□		500	0.65	100	50	200
CBW100505□601□		600	0.70	100	50	200
CBW100505□801□		800	0.90	100	50	200

- 材料代号 Material Code (U、V、X、J)
- 包装方式 Packaging Style (B、T)



版本号	2007-7	页 码	1/8			
1 电性能						
型号规格	客户料号	标称阻抗 (Ω)	直流电阻 (Ω) max	测试频率 (MHz)	测试电压 (mV)	额定电流 (A)max
CBW160808□000□		0	0.08	100	50	1000
CBW160808□050□		5	0.08	100	50	1000
CBW160808□070□		7	0.08	100	50	1000
CBW160808□090□		9	0.08	100	50	1000
CBW160808□110□		11	0.08	100	50	1000
CBW160808□190□		19	0.08	100	50	1000
CBW160808□300□		30	0.08	100	50	1000
CBW160808□600□		60	0.12	100	50	1000
CBW160808□121□		120	0.20	100	50	1000
CBW160808□181□		180	0.25	100	50	1000
CBW160808□301□		300	0.30	100	50	1000
CBW160808□601□		600	0.40	100	50	1000
CBW160808□102□		1000	0.55	100	50	500
CBW160808□122□		1200	0.75	100	50	500
CBW160808□152□		1500	0.75	100	50	400
CBW160808□182□		1800	0.75	100	50	400
CBW160808□202□		2000	0.90	100	50	400

□材料代号 Material Code (V、U、X、J)

□包装方式 Packaging Style (B、T)



版本号	2007-7	页 码		1/8		
1 电性能						
型号规格	客户料号	标称阻抗 (Ω)	直流电阻 (Ω) max	测试频率 (MHz)	测试电压 (mV)	额定电流 (A)max
CBW201209□000□		0	0.03	100	50	3000
CBW201209□070□		7	0.03	100	50	3000
CBW201209□110□		11	0.03	100	50	3000
CBW201209□190□		19	0.03	100	50	3000
CBW201209□300□		30	0.05	100	50	3000
CBW201209□600□		60	0.05	100	50	3000
CBW201209□800□		80	0.05	100	50	3000
CBW201209□121□		120	0.10	100	50	2000
CBW201209□151□		150	0.10	100	50	2000
CBW201209□201□		200	0.15	100	50	2000
CBW201209□221□		220	0.15	100	50	2000
CBW201209□301□		300	0.20	100	50	2000
CBW201209□601□		600	0.25	100	50	1500
CBW201209□102□		1000	0.40	100	50	800
CBW201209□122□		1200	0.45	100	50	500
CBW201209□202□		2000	0.50	100	50	300
CBW201209□222□		2200	0.60	100	50	100

□材料代号 Material Code (V、U、X、J)
 □包装方式 Packaging Style (B、T)



版本号	2007-7	页 码	1/8			
1 电性能						
型号规格	客户料号	标称阻抗 (Ω)	直流电阻 (Ω) max	测试频率 (MHz)	测试电压 (mV)	额定电流 (A)max
CBW321609□000□		0	0.04	100	50	4000
CBW321609□050□		5	0.04	100	50	4000
CBW321609□070□		7	0.04	100	50	4000
CBW321609□110□		11	0.05	100	50	4000
CBW321609□190□		19	0.05	100	50	3000
CBW321609□260□		26	0.05	100	50	3000
CBW321609□280□		28	0.08	100	50	3000
CBW321609□300□		30	0.08	100	50	3000
CBW321609□310□		31	0.08	100	50	3000
CBW321609□500□		50	0.10	100	50	3000
CBW321609□600□		60	0.10	100	50	3000
CBW321609□700□		70	0.10	100	50	3000
CBW321609□800□		80	0.10	100	50	3000
CBW321609□121□		120	0.10	100	50	3000
CBW321609□151□		150	0.15	100	50	2500
CBW321609□221□		220	0.20	100	50	2500
CBW321609□301□		300	0.20	100	50	2000
CBW321609□501□		500	0.20	100	50	2000
CBW321609□601□		600	0.25	100	50	2000
CBW321609□801□		800	0.25	100	50	2000
CBW321609□102□		1000	0.30	100	50	2000
CBW321609□122□		1200	0.35	100	500	1000

□材料代号 Material Code (V、U、X、J)

□包装方式 Packaging Style (B、T)



版本号	2007-7	页 码	1/8			
1 电性能						
型号规格	客户料号	标称阻抗 (Ω)	直流电阻 (Ω) max	测试频率 (MHz)	测试电压 (mV)	额定电流 (A)max
CBW322513□190□		19	0.05	100	50	5000
CBW322513□260□		26	0.05	100	50	5000
CBW322513□310□		31	0.05	100	50	5000
CBW322513□600□		60	0.06	100	50	4000
CBW322513□700□		70	0.08	100	50	4000
CBW322513□800□		80	0.08	100	50	3000
CBW322513□900□		90	0.08	100	50	3000
CBW322513□121□		120	0.10	100	50	3000
CBW322513□151□		150	0.10	100	50	3000
CBW322513□301□		300	0.15	100	50	3000
CBW322513□501□		500	0.15	100	50	2000
CBW322513□601□		600	0.20	100	50	2000
CBW322513□801□		800	0.25	100	50	2000
CBW322513□102□		1000	0.30	100	50	2000
CBW322513□122□		1200	0.40	100	50	1500
CBW451616□110□		11	0.015	100	50	6000
CBW451616□260□		26	0.05	100	50	3000
CBW451616□310□		31	0.05	100	50	3000
CBW451616□600□		60	0.06	100	50	3000
CBW451616□750□		75	0.06	100	50	3000
CBW451616□800□		80	0.08	100	50	3000
CBW451616□900□		90	0.10	100	50	3000
CBW451616□121□		120	0.10	100	50	3000
CBW451616□151□		150	0.10	100	50	3000
CBW451616□221□		220	0.15	100	50	2000
CBW451616□301□		300	0.20	100	50	2000
CBW451616□501□		500	0.25	100	50	1000
CBW451616□601□		600	0.30	100	50	1000
CBW451616□851□		850	0.30	100	50	1000

□材料代号 Material Code (V、U、X、J)

□包装方式 Packaging Style (B、T)



版本号	2007-7	页 码	1/8			
1 电性能						
型号规格	客户料号	标称阻抗 (Ω)	直流电阻 (Ω) max	测试频率 (MHz)	测试电压 (mV)	额定电流 (A)max
CBW453215□070□		7	0.05	100	50	5000
CBW453215□090□		9	0.05	100	50	5000
CBW453215□110□		11	0.05	100	50	5000
CBW453215□150□		15	0.05	100	50	5000
CBW453215□190□		19	0.05	100	50	5000
CBW453215□260□		26	0.05	100	50	5000
CBW453215□280□		28	0.06	100	50	5000
CBW453215□300□		30	0.06	100	50	5000
CBW453215□310□		31	0.06	100	50	5000
CBW453215□380□		38	0.06	100	50	5000
CBW453215□400□		40	0.06	100	50	4000
CBW453215□500□		50	0.06	100	50	4000
CBW453215□600□		60	0.06	100	50	4000
CBW453215□700□		70	0.06	100	50	4000
CBW453215□800□		80	0.08	100	50	4000
CBW453215□900□		90	0.08	100	50	4000
CBW453215□101□		100	0.08	100	50	4000
CBW453215□121□		120	0.08	100	50	4000
CBW453215□151□		150	0.10	100	50	3000
CBW453215□181□		180	0.12	100	50	3000
CBW453215□201□		200	0.12	100	50	3000
CBW453215□221□		220	0.15	100	50	2000
CBW453215□301□		300	0.15	100	50	2000
CBW453215□401□		400	0.20	100	50	1000
CBW453215□501□		500	0.20	100	50	1000
CBW453215□601□		600	0.25	100	50	1000
CBW453215□801□		800	0.30	100	50	1000
CBW453215□102□		1000	0.35	100	50	800

□材料代号 Material Code (V、U、X、J)

□包装方式 Packaging Style (B、T)



版本号	2007-7	页 码	1/8			
1 电性能						
型号规格	客户料号	标称阻抗 (Ω)	直流电阻 (Ω) max	测试频率 (MHz)	测试电压 (mV)	额定电流 (mA)max
CBA321609--4□--310□		31	0.15	100	50	500
CBA321609--4□--600□		60	0.20	100	50	500
CBA321609--4□--121□		120	0.25	100	50	500
CBA321609--4□--151□		150	0.25	100	50	500
CBA321609--4□--221□		220	0.30	100	50	300
CBA321609--4□--301□		300	0.40	100	50	250
CBA321609--4□--601□		600	0.50	100	50	200
CBA321609--4□--801□		800	0.65	100	50	100
CBA321609--4□--102□		1000	0.80	100	50	50
CBA321609--4□--122□		1200	0.90	100	50	50

□材料代号 Material Code (U、V、X、J)

□包装方式 Packaging Style (B、T)



版本号		2007-7		页 码		1/8		
1 电性能								
型号规格	客户料号	标称感量 μ H	Q 值 (min)	直流电阻 (Ω) max	测试频率 (MHz)	测试电压 (mV)	自谐振频率 (MHz)min	额定电流 (mA)max
CMI100505□47N□□		0.047	10	0.45	50	50	220	25
CMI100505□56N□□		0.056	10	0.45	50	50	210	25
CMI100505□68N□□		0.068	10	0.45	50	50	210	25
CMI100505□82N□□		0.082	10	0.45	50	50	200	25
CMI100505□R10□□		0.10	15	0.70	25	50	200	25
CMI100505□R12□□		0.12	15	0.70	25	50	165	25
CMI100505□R15□□		0.15	15	0.80	25	50	140	25
CMI100505□R18□□		0.18	15	0.80	25	50	120	25
CMI100505□R22□□		0.22	15	1.00	25	50	110	25
CMI100505□R27□□		0.27	15	1.20	25	50	95	25
CMI100505□R33□□		0.33	15	1.20	25	50	85	25
CMI100505□R39□□		0.39	15	1.30	25	50	70	20
CMI100505□R47□□		0.47	15	1.50	25	50	68	20
CMI100505□R56□□		0.56	15	2.00	25	50	55	20
CMI100505□R68□□		0.68	15	2.30	25	50	50	20
CMI100505□R82□□		0.82	15	3.00	25	50	45	18
CMI100505□1R0□□		1.0	20	0.90	10	50	40	25
CMI100505□1R2□□		1.2	20	1.20	10	50	35	25
CMI100505□1R5□□		1.5	20	1.30	10	50	30	20
CMI100505□1R8□□		1.8	20	1.40	10	50	30	20
CMI100505□2R2□□		2.2	20	1.70	10	50	28	20

- 材料代号 Material Code (U、V、X、J)
- 感量公差 Inductance tolerance (K: ±10%, M: ±20%)
- 包装方式 Packaging Style (B、T)



版本号	2007-7	页码	1/8					
1 电性能								
型号规格	客户料号	标称感量 μ H	Q 值 (min)	直流电阻 (Ω) max	测试频率 (MHz)	测试电压 (mV)	自谐振频率 (MHz)min	额定电流 (mA)max
CMI160808□47N□□		0.047	15	0.20	50	50	260	50
CMI160808□56N□□		0.056	15	0.20	50	50	260	50
CMI160808□68N□□		0.068	15	0.20	50	50	250	50
CMI160808□82N□□		0.082	15	0.20	50	50	245	50
CMI160808□R10□□		0.10	20	0.25	25	50	240	50
CMI160808□R12□□		0.12	20	0.30	25	50	205	50
CMI160808□R15□□		0.15	20	0.30	25	50	180	50
CMI160808□R18□□		0.18	20	0.30	25	50	165	50
CMI160808□R22□□		0.22	20	0.40	25	50	150	50
CMI160808□R27□□		0.27	20	0.45	25	50	136	50
CMI160808□R33□□		0.33	20	0.50	25	50	125	50
CMI160808□R39□□		0.39	20	0.60	25	50	110	50
CMI160808□R47□□		0.47	20	0.70	25	50	105	50
CMI160808□R56□□		0.56	20	0.70	25	50	95	50
CMI160808□R68□□		0.68	20	0.90	25	50	90	50
CMI160808□R82□□		0.82	20	1.00	25	50	85	50
CMI160808□1R0□□		1.0	25	0.50	10	50	75	25
CMI160808□1R2□□		1.2	25	0.55	10	50	65	25
CMI160808□1R5□□		1.5	25	0.70	10	50	60	25
CMI160808□1R8□□		1.8	25	0.75	10	50	55	25
CMI160808□2R2□□		2.2	25	0.80	10	50	50	25
CMI160808□2R7□□		2.7	25	0.90	10	50	45	15
CMI160808□3R3□□		3.3	25	1.00	10	50	40	15
CMI160808□3R9□□		3.9	25	1.30	10	50	35	15
CMI160808□4R7□□		4.7	25	1.50	10	50	33	15
CMI160808□5R6□□		5.6	25	1.55	4	50	22	5
CMI160808□6R8□□		6.8	20	1.55	4	50	20	5
CMI160808□8R2□□		8.2	20	1.65	4	50	18	5
CMI160808□100□□		10	20	1.75	2	50	17	3
CMI160808□120□□		12	20	1.85	2	50	15	3
CMI160808□150□□		15	20	2.50	1	50	14	1
CMI160808□180□□		18	20	2.70	1	50	13	1
CMI160808□220□□		22	20	3.00	1	50	12	1

- 材料代号 Material Code (U、V、X、J)
- 感量公差 Inductance tolerance (K: $\pm 10\%$, M: $\pm 20\%$)
- 包装方式 Packaging Style (B、T)



版本号		2007-7			页 码		1/8	
1 电性能								
型号规格	客户料号	标称感量 μ H	Q 值 (min)	直流电阻 (Ω) max	测试频率 (MHz)	测试电压 (mV)	自谐振频率 (MHz)min	额定电流 (mA)max
CMI2012□□47N□□		0.047	15	0.15	50	50	320	300
CMI2012□□56N□□		0.056	15	0.15	50	50	320	300
CMI2012□□68N□□		0.068	15	0.20	50	50	280	300
CMI2012□□82N□□		0.082	15	0.20	50	50	280	300
CMI2012□□R10□□		0.10	20	0.20	25	50	235	250
CMI2012□□R12□□		0.12	20	0.25	25	50	220	250
CMI2012□□R15□□		0.15	20	0.25	25	50	200	250
CMI2012□□R18□□		0.18	20	0.30	25	50	185	250
CMI2012□□R22□□		0.22	20	0.30	25	50	170	250
CMI2012□□R27□□		0.27	20	0.40	25	50	150	250
CMI2012□□R33□□		0.33	20	0.40	25	50	145	250
CMI2012□□R39□□		0.39	25	0.50	25	50	135	200
CMI2012□□R47□□		0.47	25	0.50	25	50	125	200
CMI2012□□R56□□		0.56	25	0.60	25	50	115	150
CMI2012□□R68□□		0.68	25	0.65	25	50	105	150
CMI2012□□R82□□		0.82	25	0.70	25	50	100	150
CMI2012□□1R0□□		1.0	35	0.40	10	50	75	50
CMI2012□□1R2□□		1.2	35	0.40	10	50	65	50
CMI2012□□1R5□□		1.5	35	0.40	10	50	60	50
CMI2012□□1R8□□		1.8	35	0.40	10	50	55	50
CMI2012□□2R2□□		2.2	35	0.60	10	50	50	50
CMI2012□□2R7□□		2.7	35	0.60	10	50	45	50
CMI2012□□3R3□□		3.3	35	0.60	10	50	41	50
CMI2012□□3R9□□		3.9	35	0.80	10	50	38	50
CMI2012□□4R7□□		4.7	35	0.90	10	50	35	30
CMI2012□□5R6□□		5.6	30	1.00	4	50	32	15
CMI2012□□6R8□□		6.8	30	1.05	4	50	29	15
CMI2012□□8R2□□		8.2	30	1.05	4	50	26	15
CMI2012□□100□□		10	30	1.15	2	50	24	15
CMI2012□□120□□		12	30	1.15	2	50	22	15
CMI2012□□150□□		15	25	1.15	1	50	19	5
CMI2012□□180□□		18	25	1.20	1	50	18	5
CMI2012□□220□□		22	25	1.20	1	50	16	5
CMI2012□□270□□		27	25	1.50	1	50	16	5
CMI2012□□330□□		33	25	1.50	1	50	16	5
CMI2012□□390□□		39	25	1.50	1	50	16	5
CMI2012□□470□□		47	25	1.70	1	50	15	5

- 尺寸规格 Dimensions (09、12)
- 材料代号 Material Code (U、V、X、J)
- 感量公差 Inductance tolerance (K: ±10%, M: ±20%)
- 包装方式 Packaging Style (B、T)



版本号		2007-7			页 码		1/8	
1 电性能								
型号规格	客户料号	标称感量 μ H	Q 值 (min)	直流电阻 (Ω) max	测试频率 (MHz)	测试电压 (mV)	自谐振频率 (MHz)min	额定电流 (mA)max
CMI3216□□47N□□		0.047	25	0.15	50	50	320	300
CMI3216□□56N□□		0.056	25	0.20	50	50	320	300
CMI3216□□68N□□		0.068	25	0.25	50	50	280	300
CMI3216□□82N□□		0.082	25	0.25	50	50	280	300
CMI3216□□R10□□		0.10	25	0.25	25	50	235	250
CMI3216□□R12□□		0.12	25	0.25	25	50	220	250
CMI3216□□R15□□		0.15	25	0.25	25	50	200	250
CMI3216□□R18□□		0.18	25	0.30	25	50	185	250
CMI3216□□R22□□		0.22	25	0.30	25	50	170	250
CMI3216□□R27□□		0.27	25	0.30	25	50	150	250
CMI3216□□R33□□		0.33	25	0.30	25	50	145	250
CMI3216□□R39□□		0.39	30	0.50	25	50	135	200
CMI3216□□R47□□		0.47	30	0.50	25	50	125	200
CMI3216□□R56□□		0.56	30	0.50	25	50	115	150
CMI3216□□R68□□		0.68	30	0.50	25	50	105	150
CMI3216□□R82□□		0.82	30	0.60	25	50	100	150
CMI3216□□1R0□□		1.0	35	0.30	10	50	75	100
CMI3216□□1R2□□		1.2	35	0.40	10	50	65	100
CMI3216□□1R5□□		1.5	35	0.40	10	50	60	50
CMI3216□□1R8□□		1.8	35	0.40	10	50	55	50
CMI3216□□2R2□□		2.2	35	0.50	10	50	50	50
CMI3216□□2R7□□		2.7	35	0.50	10	50	45	50
CMI3216□□3R3□□		3.3	35	0.50	10	50	41	50
CMI3216□□3R9□□		3.9	35	0.60	10	50	38	50
CMI3216□□4R7□□		4.7	35	0.65	10	50	35	25
CMI3216□□5R6□□		5.6	35	0.80	4	50	32	25
CMI3216□□6R8□□		6.8	35	0.80	4	50	29	25
CMI3216□□8R2□□		8.2	35	0.80	4	50	26	25
CMI3216□□100□□		10	35	0.80	2	50	24	25
CMI3216□□120□□		12	35	0.90	2	50	22	15
CMI3216□□150□□		15	30	1.00	1	50	19	5
CMI3216□□180□□		18	30	1.00	1	50	18	5
CMI3216□□220□□		22	30	1.20	1	50	16	5
CMI3216□□270□□		27	30	1.20	1	50	14	5
CMI3216□□330□□		33	30	1.30	1	50	13	5
CMI3216□□390□□		39	30	1.30	1	50	13	5
CMI3216□□470□□		47	30	1.60	1	50	12	5
CMI3216□□560□□		56	30	1.80	1	50	12	5
CMI3216□□680□□		68	30	2.00	1	50	11	5
CMI3216□□820□□		82	30	2.40	1	50	11	5
CMI3216□□101□□		100	30	3.00	1	50	8	5
CMI3216□□121□□		120	30	3.20	1	50	8	5

- 尺寸规格 Dimensions (11、09) 材料代号 Material Code (U、V、X、J)
 感量公差 Inductance tolerance (K: ±10%, M: ±20%)
 包装方式 Packaging Style (B、T)



版本号		2007-7			页 码		1/8	
1 电性能								
型号规格	客户料号	标称感量 μ H	Q 值 (min)	直流电阻 (Ω) max	测试频率 (MHz)	测试电压 (mV)	自谐振频率 (MHz)min	额定电流 (mA)max
CMI322513□1R0□□		1.0	40	0.20	10	50	70	600
CMI322513□1R2□□		1.2	40	0.20	10	50	70	600
CMI322513□1R5□□		1.5	40	0.30	10	50	70	500
CMI322513□1R8□□		1.8	40	0.30	10	50	70	500
CMI322513□2R2□□		2.2	40	0.30	10	50	50	500
CMI322513□2R7□□		2.7	40	0.30	10	50	50	500
CMI322513□3R3□□		3.3	40	0.40	10	50	50	500
CMI322513□3R9□□		3.9	40	0.40	10	50	30	500
CMI322513□4R7□□		4.7	40	0.50	10	50	30	500
CMI322513□5R6□□		5.6	35	0.60	4	50	30	450
CMI322513□6R8□□		6.8	35	0.60	4	50	20	450
CMI322513□8R2□□		8.2	35	0.70	4	50	20	400
CMI322513□100□□		10	35	0.70	2	50	20	400
CMI322513□120□□		12	35	0.70	2	50	20	400
CMI322513□150□□		15	35	0.70	1	50	20	300
CMI322513□180□□		18	30	0.70	1	50	10	300
CMI322513□220□□		22	30	0.75	1	50	10	250
CMI322513□270□□		27	30	0.75	1	50	10	250
CMI322513□330□□		33	30	0.80	1	50	10	250
CMI322513□390□□		39	30	0.80	1	50	10	250
CMI322513□470□□		47	30	1.00	1	50	10	200
CMI322513□560□□		56	30	1.20	1	50	5	200
CMI322513□680□□		68	30	1.30	1	50	5	150
CMI322513□820□□		82	30	1.50	1	50	5	150
CMI322513□101□□		100	30	1.50	1	50	5	150
CMI322513□121□□		120	30	1.80	1	50	5	150
CMI322513□151□□		150	30	1.80	1	50	5	100

- 材料代号 Material Code (U、V、X、J)
- 感量公差 Inductance tolerance (K: ±10%, M: ±20%)
- 包装方式 Packaging Style (B、T)



版本号	2007-7		页 码		1/8			
1 电性能								
型号规格	客户料号	标称感量 μ H	Q 值 (min)	直流电阻 (Ω) max	测试频率 (MHz)	测试电压 (mV)	自谐振频率 (MHz)min	额定电流 (mA)max
CMI453215□1R0□□		1.0	35	0.60	10	50	50	650
CMI453215□1R2□□		1.2	35	0.60	10	50	50	650
CMI453215□1R5□□		1.5	35	0.60	10	50	45	600
CMI453215□1R8□□		1.8	35	0.70	10	50	45	600
CMI453215□2R2□□		2.2	35	0.70	10	50	40	500
CM453215□2R7□□		2.7	35	0.75	10	50	40	500
CMI453215□3R3□□		3.3	35	0.80	10	50	35	500
CMI453215□3R9□□		3.9	35	0.90	10	50	35	500
CMI453215□4R7□□		4.7	35	0.95	10	50	25	500
CMI453215□5R6□□		5.6	30	0.95	4	50	20	500
CMI453215□6R8□□		6.8	30	1.00	4	50	18	500
CMI453215□8R2□□		8.2	30	1.00	4	50	17	450
CMI453215□100□□		10	30	1.00	2	50	16	450
CMI453215□120□□		12	30	1.00	2	50	15	450
CMI453215□150□□		15	30	1.00	1	50	14	400
CMI453215□180□□		18	30	1.00	1	50	13	400
CMI453215□220□□		22	30	1.30	1	50	12	300
CMI453215□270□□		27	30	1.30	1	50	10	300
CMI453215□330□□		33	30	1.50	1	50	10	250
CMI453215□390□□		39	30	1.50	1	50	10	250
CMI453215□470□□		47	30	1.65	1	50	8	250
CMI453215□560□□		56	30	1.80	1	50	8	250
CMI453215□680□□		68	30	2.00	1	50	6	200
CMI453215□820□□		82	30	2.30	1	50	6	200
CMI453215□101□□		100	30	2.30	1	50	6	150
CMI453215□121□□		120	30	2.50	1	50	6	150
CMI453215□151□□		150	30	3.00	1	50	5	150
CMI453215□181□□		180	30	3.00	1	50	5	150

- 材料代号 Material Code (U、V、X、J)
- 感量公差 Inductance tolerance (K: ±10%, M: ±20%)
- 包装方式 Packaging Style (B、T)



版本号		2007-7		页 码			1/8	
1 电性能								
型号规格	客户料号	标称感量 nH	Q 值 (min)	直流电阻 (Ω) max	测试频率 (MHz)	测试电压 (mV)	自谐振频率 (MHz)min	额定电流 (mA)max
VHF100505H1N0S□		1.0	7	0.17	100	50	6000	300
VHF100505H1N2S□		1.2	7	0.17	100	50	6000	300
VHF100505H1N5S□		1.5	7	0.18	100	50	6000	300
VHF100505H1N8S□		1.8	7	0.19	100	50	6000	300
VHF100505H2N2S□		2.2	7	0.21	100	50	6000	300
VHF100505H2N7S□		2.7	7	0.22	100	50	5500	300
VHF100505H3N3S□		3.3	7	0.25	100	50	5500	300
VHF100505H3N9S□		3.9	7	0.25	100	50	5200	300
VHF100505H4N7S□		4.7	7	0.30	100	50	4800	300
VHF100505H5N6S□		5.6	7	0.30	100	50	4600	300
VHF100505H6N8□□		6.8	7	0.37	100	50	4000	250
VHF100505H8N2□□		8.2	7	0.45	100	50	3600	250
VHF100505H10N□□		10	7	0.47	100	50	3200	250
VHF100505H12N□□		12	8	0.55	100	50	2800	250
VHF100505H15N□□		15	8	0.70	100	50	2500	250
VHF100505H18N□□		18	8	0.70	100	50	2200	200
VHF100505H22N□□		22	8	0.90	100	50	2000	200
VHF100505H27N□□		27	8	1.00	100	50	1600	200
VHF100505H33N□□		33	8	1.10	100	50	1300	200

□ 感量公差 Inductance tolerance (S: $\pm 0.3nH$, D: $\pm 0.5nH$, J: $\pm 5\%$, K: $\pm 10\%$, M: $\pm 20\%$)
□ 包装方式 Packaging Style (B, T)



版本号	2007-7	页码	1/8
-----	--------	----	-----

1 电性能

型号规格	客户料号	标称感量 nH	Q 值 (min)	直流电阻 (Ω) max	测试频率 (MHz)	测试电压 (mV)	自谐振频率 (MHz)min	额定电流 (mA)max
VHF160808H1N0S□		1.0	8	0.05	100	50	10000	500
VHF160808H1N2S□		1.2	8	0.10	100	50	10000	500
VHF160808H1N5S□		1.5	8	0.10	100	50	10000	400
VHF160808H1N8S□		1.8	8	0.12	100	50	9800	400
VHF160808H2N2S□		2.2	8	0.20	100	50	7600	400
VHF160808H2N7S□		2.7	8	0.20	100	50	7000	400
VHF160808H3N3S□		3.3	8	0.20	100	50	6200	400
VHF160808H3N9S□		3.9	8	0.25	100	50	5600	400
VHF160808H4N7S□		4.7	8	0.30	100	50	4800	400
VHF160808H5N6S□		5.6	8	0.30	100	50	4600	400
VHF160808H6N8□□		6.8	8	0.35	100	50	4200	400
VHF160808H8N2□□		8.2	8	0.35	100	50	3600	400
VHF160808H10N□□		10	8	0.40	100	50	3200	300
VHF160808H12N□□		12	8	0.40	100	50	2800	300
VHF160808H15N□□		15	8	0.45	100	50	2600	300
VHF160808H18N□□		18	8	0.60	100	50	2400	300
VHF160808H22N□□		22	8	0.60	100	50	2000	300
VHF160808H27N□□		27	8	0.80	100	50	1900	300
VHF160808H33N□□		33	8	0.80	100	50	1600	300
VHF160808H39N□□		39	8	1.00	100	50	1400	300
VHF160808H47N□□		47	8	1.00	100	50	1200	200
VHF160808H56N□□		56	8	1.00	100	50	1000	200
VHF160808H68N□□		68	8	1.00	100	50	900	200
VHF160808H82N□□		82	8	1.00	100	50	800	200
VHF160808HR10□□		100	8	1.40	100	50	700	200
VHF160808HR12□□		120	8	1.60	50	50	600	150
VHF160808HR15□□		150	8	1.80	50	50	500	150

□ 感量公差 Inductance tolerance (S: $\pm 0.3\text{nH}$, D: $\pm 0.5\text{nH}$, J: $\pm 5\%$, K: $\pm 10\%$, M: $\pm 20\%$)

□ 包装方式 Packaging Style (B、T)



版本号	2007-7	页码	1/8
-----	--------	----	-----

1 电性能

型号规格	客户料号	标称感量 nH	Q 值 (min)	直流电阻 (Ω) max	测试频率 (MHz)	测试电压 (mV)	自谐振频率 (MHz)min	额定电流 (mA)max
VHF201209H1N5□□		1.5	8	0.10	100	50	6000	600
VHF201209H1N8□□		1.8	8	0.10	100	50	6000	600
VHF201209H2N2□□		2.2	8	0.10	100	50	6000	600
VHF201209H2N7□□		2.7	8	0.10	100	50	6000	600
VHF201209H3N3□□		3.3	8	0.13	100	50	6000	600
VHF201209H3N9□□		3.9	8	0.15	100	50	5400	600
VHF201209H4N7□□		4.7	8	0.20	100	50	4500	400
VHF201209H5N6□□		5.6	8	0.23	100	50	4000	400
VHF201209H6N8□□		6.8	8	0.25	100	50	3650	400
VHF201209H8N2□□		8.2	8	0.28	100	50	3000	400
VHF201209H10N□□		10	8	0.30	100	50	2500	300
VHF201209H12N□□		12	8	0.35	100	50	2450	300
VHF201209H15N□□		15	8	0.40	100	50	2000	300
VHF201209H18N□□		18	8	0.45	100	50	1750	300
VHF201209H22N□□		22	8	0.50	100	50	1700	300
VHF201209H27N□□		27	8	0.55	100	50	1550	300
VHF201209H33N□□		33	8	0.60	100	50	1350	300
VHF201209H39N□□		39	8	0.70	100	50	1300	300
VHF201209H47N□□		47	8	0.80	100	50	1200	300
VHF201209H56N□□		56	8	0.80	100	50	1150	300
VHF201209H68N□□		68	8	0.85	100	50	1000	300
VHF201209H82N□□		82	8	0.90	100	50	850	300
VHF201209HR10□□		100	8	1.00	100	50	600	300
VHF201209HR12□□		120	8	1.20	50	50	500	300
VHF201209HR15□□		150	8	1.50	50	50	500	300
VHF201209HR18□□		180	8	1.80	50	50	400	300
VHF201209HR22□□		220	8	1.80	50	50	350	300

□ 感量公差 Inductance tolerance (S: $\pm 0.3nH$, D: $\pm 0.5nH$, J: $\pm 5\%$, K: $\pm 10\%$, M: $\pm 20\%$)

□ 包装方式 Packaging Style (B、T)



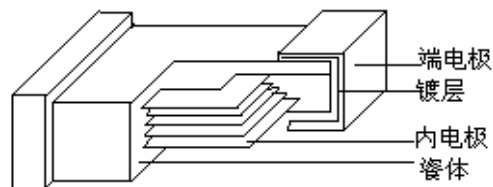
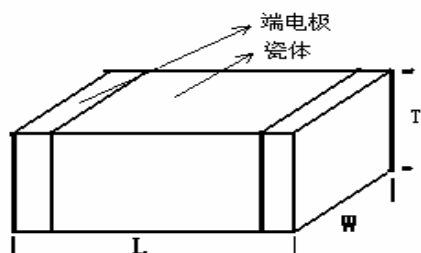
版本号

2007-7

页码

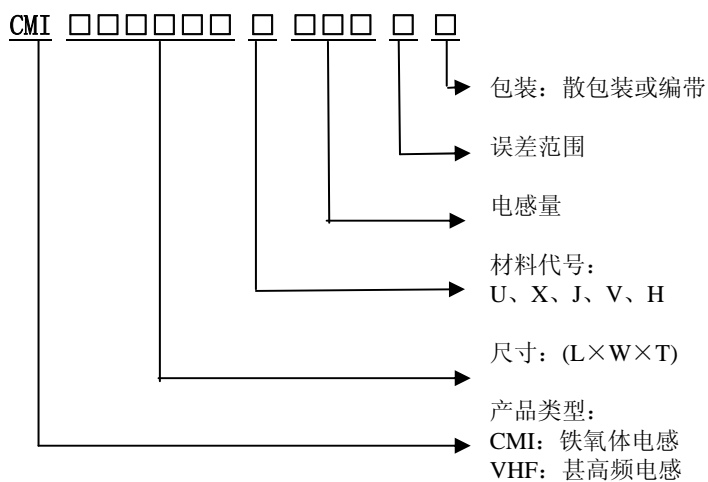
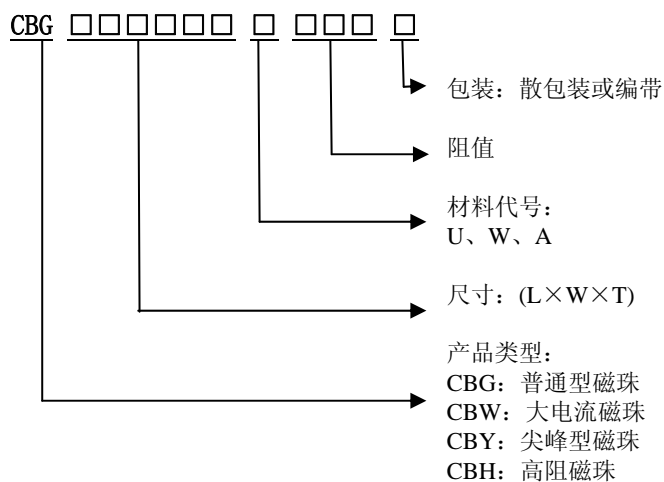
2/8

2、外形尺寸与内部结构：单位:mm (inch)



型号	L	W	T
100505	1.0±0.15 (0.040±0.006)	0.5±0.15 (0.020±0.006)	0.5±0.15 (0.020±0.006)
160808	1.6±0.20 (0.063±0.008)	0.8±0.20 (0.031±0.008)	0.8±0.20 (0.031±0.008)
201209	2.0±0.20 (0.079±0.008)	1.2±0.20 (0.047±0.008)	0.9±0.20 (0.035±0.008)
201212	2.0±0.20 (0.079±0.008)	1.2±0.20 (0.047±0.008)	1.2±0.20 (0.047±0.008)
321609	3.2±0.20 (0.126±0.008)	1.6±0.20 (0.063±0.008)	0.9±0.20 (0.035±0.008)
321611	3.2±0.20 (0.126±0.008)	1.6±0.20 (0.063±0.008)	1.1±0.20 (0.043±0.008)
322513	3.2±0.20 (0.126±0.008)	2.5±0.20 (0.098±0.008)	1.3±0.20 (0.051±0.008)
451616	4.5±0.20 (0.180±0.008)	1.6±0.20 (0.063±0.008)	1.6±0.20 (0.063±0.008)
453215	4.5±0.20 (0.180±0.008)	3.2±0.20 (0.126±0.008)	1.5±0.20 (0.060±0.008)

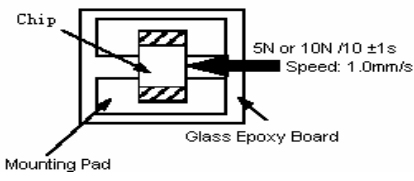
3、产品品名构成



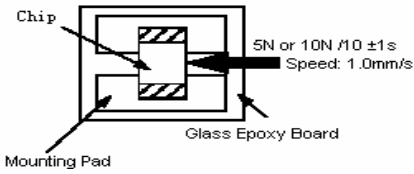


版本号	2007-7	页码	3/8
-----	--------	----	-----

4、可靠性试验项目

项目	标准	测试方法
可焊	至少 90%端电极表面被焊锡覆盖。	预热温度:120~150℃ 预热时间:60s 焊料: 锡铅产品使用 Sn/Pb=63/37 的焊料, 无铅产品使用纯锡焊料。 焊锡温度:230±5℃ 浸锡时间:4±1s 浸入松香助焊剂约 3~5s 浸入速度:25mm/sec
耐焊接热	至少 75%的焊锡覆盖在端电极表面, 无可见机械损伤。	预热温度:120~150℃ 预热时间:60s 焊料: 锡铅产品使用 Sn/Pb=63/37 的焊料, 无铅产品使用纯锡焊料。 浸锡温度:260±5℃ 浸锡时间:10±0.5s 浸入松香助焊剂约 3~5s 浸入速度:25mm/sec
端电极强度	端电极与磁体不应受损, 无可见机械损伤。	施加力: 1005 和 1608 系列为 5N; 2012、3216、3225、4516、4532 系列为 10N。 保持时间: 10±1S 
耐低温	无可见机械损伤, 电感量变化率小于±10%, 品质因素变化率(铁氧体)小于±30%, 品质因素变化率(陶瓷)小于±20%, 阻抗变化率小于±30%。	测试温度:-55±2℃ 测试时间:500 ⁺²⁴ ₋₀ h



版本号	2007-7	页码	3/8
4、可靠性试验项目			
项目	标准	测试方法	
可焊	至少 90%端电极表面被焊锡覆盖。	预热温度:120~150℃ 预热时间:60s 焊料: 锡铅产品使用 Sn/Pb=63/37 的焊料, 无铅产品使用纯锡焊料。 焊锡温度:230±5℃ 浸锡时间:4±1s 浸入松香助焊剂约 3~5s 浸入速度:25mm/sec	
耐焊接热	至少 75%的焊锡覆盖在端电极表面, 无可见机械损伤。	预热温度:120~150℃ 预热时间:60s 焊料: 锡铅产品使用 Sn/Pb=63/37 的焊料, 无铅产品使用纯锡焊料。 浸锡温度:260±5℃ 浸锡时间:10±0.5s 浸入松香助焊剂约 3~5s 浸入速度:25mm/sec	
端电极强度	端电极与磁体不应受损, 无可见机械损伤。	施加力: 1005 和 1608 系列为 5N; 2012、3216、3225、4516、4532 系列为 10N。 保持时间: 10±1s 	
耐低温	无可见机械损伤, 电感量变化率小于±10%, 品质因素变化率(铁氧体)小于±30%, 品质因素变化率(陶瓷)小于±20%, 阻抗变化率小于±30%。	测试温度:-55±2℃ 测试时间:500 ⁺²⁴ ₋₀ h	



版本号

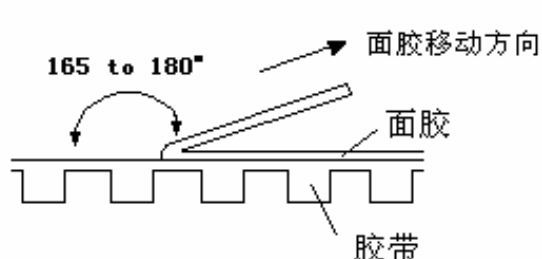
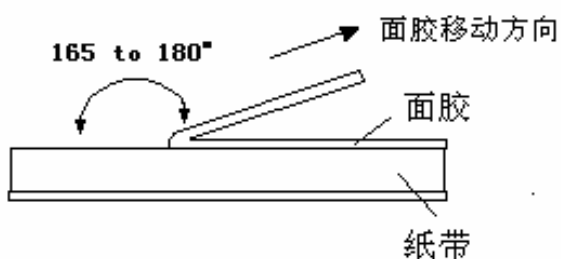
2007-7

页码

5/8

5、产品包装

1) 剥离力检验



- ① 盖带的剥离力：沿面胶移动方向拉时要求剥离力为 0.1N~0.7N。
- ② 剥离速度：300mm/min
- ③ 在胶带、纸带剥落时，面胶不能有破损，不能粘纸带。

2) 包装数量（单位：粒）

类型	453215	451616	322513	321611	321609	201212	201209	160808	100505
每卷数量	3000	5000	3000	3000	4000	3000	4000	4000	10000
每盒数量	12000	20000	15000	15000	20000	15000	20000	20000	50000
每箱数量	60000	无	180000	180000	240000	180000	240000	240000	600000

6、推荐焊接条件

1) 焊接条件

产品适用于波峰焊和回流焊。

① 焊剂要求

- a) 使用松香基助焊剂，禁止使用卤化物含量超过 0.2 (wt) % 的强酸性助焊剂。
- b) 使用纯锡焊料。
- c) 焊料的粘贴厚度：100 μ m 至 200 μ m。



版本号

2007-7

页码

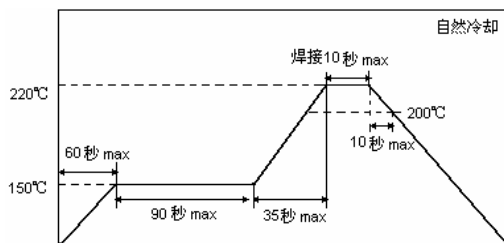
6/8

6、推荐焊接条件（续上页）

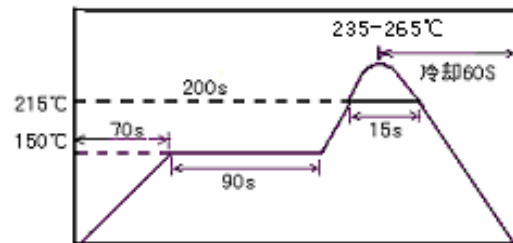
② 焊接要求

- 预热时，产品表温与焊料温度的温差最大不允许超出 150℃，焊接完冷却时，产品表温与溶剂温度之间的温差最大不超过 100℃。预热不足有可能引发产品表面裂纹，从而导致产品品质下降。
- 产品要在以下画出的曲线允许的范围内进行焊接。其它焊接条件可能引起产品电极的腐蚀。当焊接重复时，允许的时间为第一次做的累计时间。

2) 回流焊曲线

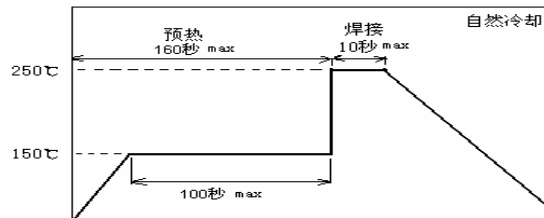


锡铅产品回流焊曲线 (Sn / Pb product)



无铅产品回流焊曲线 (Free-Lead product)

3) 波峰焊曲线



4) 手工焊接

烙铁温度：280℃

功率：最大为 30W

烙铁停留时间：< 5S（注意不要将烙铁碰到产品端电极）



5) 清洗条件

清洗温度：60℃（最高）

清洗时间：1 分钟（最少）

超声波功率：最大为 200W



版本号	2007-7	页码	7/8
-----	--------	----	-----

7、存储条件

1) 存储期限

距英达出厂检验时间 6 个月内，产品可以使用检验时间可以通过包装外侧标记的检验号确认。若时间超过 6 个月，应检查焊接性能后方可使用。

2) 存储条件

- ◆ 存放货物的库房应满足以下条件：温度：-10 ~ +40℃，相对湿度：30 ~ 70%。
- ◆ 禁止将产品保管在腐蚀性物质中，如硫磺、氯气或酸，否则将引起端头氧化，导致降低焊接性。
- ◆ 为了避免受潮气、灰尘等物质的影响，产品应保管于货架上。
- ◆ 产品保管在库房中，应避免热冲击、振动以及直接光照等等。
- ◆ 产品应密封包装。

8、ODS（消耗臭氧层物质）的使用情况

对于以下所列物质，我公司在生产过程中绝不使用。

ODS: CCl₄（四氯化碳）、HCFC 等。

9、注意事项

- (1) 若本次承认的为“整体无铅”产品，则表明该产品符合 RoHS 指令的要求。
- (2) 本承认书保证我司产品作为一个单体时的质量情况，当我司产品被安装到贵公司产品上时请保证贵司的产品已根据贵司的规范进行了有效评价和确认。
- (3) 如果贵司对我司产品的试用已超过了本测试规范所界定的产品功能，对于此所引发的失效我司将不予保证。



版本号	2007-7	页码	8/8
-----	--------	----	-----

10、样品承认信息反馈单

尊敬的客户，您好！

感谢您对我公司的信任及支持，在我们合作的过程中，我们将尽最大努力满足您的各种需求，为您提供最满意的服务。

如果你在对我们的产品（样品）进行承认的过程中出现任何问题，请将问题反馈给我们，我们将对您提出的问题进行分析并在最短的时间内给您满意的答复及解决方案，在此过程中您只需填写这张信息反馈单并传真（邮寄）给我们即可。

预祝我们合作愉快！

以下是您对产品（样品）使用情况的简单描述

规格型号	
产品批号	
送样日期	
出现问题	
您的分析 (原因)	
备注	

您的联系方式（便于我们的交流）

您的姓名		公司名称	
职务		地址	
电话		邮编	
传真		E-mail	

联系我们

联系人	张发秀	电话	0758-2865619
传真	0758-2865617	E-mail	ydaservice@fenghua-advanced.com
地址	广东省肇庆市风华路 18 号风华电子工业城	邮编	526020
备注	为了我们更好的合作，请您及时填写并回传。		