

圓片瓷介電容器 CERAMIC DISC CAPACITOR

• 訂貨方式 HOW TO ORDER

$\frac{CC1}{1}$ — $\frac{F}{2}$ $\frac{7}{3}$ $\frac{SL}{4}$ $\frac{1}{5}$ $\frac{B}{6}$ $\frac{331}{7}$ $\frac{J}{8}$ $\frac{S}{9}$ $\frac{P}{10}$ $\frac{W}{11}$

1、產品類型 Capacitor Type Code

類 型	Type	
低壓溫度補償瓷介電容器	CC1	Low voltage temperature compensated disk ceramic capacitor
高壓溫度補償瓷介電容器	CC81	High voltage temperature compensated disk ceramic capacitor
低壓高電介質常數瓷介電容器	CT1	Low voltage high dielectric constant disk ceramic capacitor
高壓高電介質常數瓷介電容器	CT81	High voltage high dielectric constant disk ceramic capacitor
半導體瓷介電容器	CS1	Semiconductor dielectric insulator disk ceramic capacitor
交流瓷介電容器	CT7	Alternating current disk ceramic capacitor

2、額定電壓 Rated voltage

代 號 Letter symbol	D	E	F	G	J	K	L	N	M	P	Q	X	Y
額定電壓 rated voltage	16V	25V	50V	100V	160V	250V	500V	1KV	2KV	3KV	4KV	250VAC	400VAC

3、片徑直徑 Diameter

代號 symbol	4	5	6	7	8	9	10	12
直徑diameter(mm)	4.0	5.0	6.0	7.0	8.0	9.0	10.0	12.0

4、溫度特性見溫度系數及EIA代碼表:

Temperature coefficient: Please consider temperature characteristics and EIA code

5、引線形式 Lead style

代號 symbol	引線形式	Style
1	直腳(長23mm)b式	Straight lead (length 23mm)
2	直腳(長17mm)b式	Straight lead (length 17mm)
3	切腳(短腳)	Cutting lead (short lead)
4	編帶直腳型(b式)	Tape straight lead
5	編帶小內彎型(a型)	Tape small inside kink
6	編帶大內彎型(a型)	Tape large inside kink
7	雙內彎(c式)	Double inside kinks
8	雙外彎(c式)	Double outside kinks
9	外單彎(w式)	Outside kink

6、脚距 Lead Spacing

代碼 symbol	Lead spacing(mm)
A	2.5±0.5
B	5.0±0.5
D	7.5±0.5
E	10.0±0.5

7、標稱容量 Standard capacitance

1R0	1PF	注：標稱容量以pF為單位，用3位數字表示。前兩位數字表示有效數字，第三位為0的個數；R表示小數點。 Note: The unit of standard capacitance if consisting of 3 digits, the first and second digits stand for effective value of the Standard capacitance; third digit indicates the number of zeros; "R" indicates decimal.
4R7	4.7PF	
100	10PF	
560	56PF	
821	820PF	
102	1000PF	
-----	-----	

8、允許偏差見EIA代碼表:

Capacitance tolerance, Please consider EIA code

代號Code	J	K	M	S	Z
誤差Tolerance	±5%	±10%	±20%	+50%/-20%	+80%/-20%

9、包裝形式 Packing style

代碼 symbol	包裝形式	Packing style
T	盒帶包裝	Tape
S	散包裝	bulk

10、包封形式 Enclosure style

代號 code	包封形式	Enclosure style
E	環氧包封	Epoxy resin
P	酚醛包封	Phenol resin

11.W-表示無鉛產品 Lead-Free

• 溫度系數 TEMPERATURE CHARACTERISTICS

材料溫度系數及允許偏差:×10 ⁻⁶ /°C	材料	EIA代碼	JIS、GB代碼
0±60	NP0	C0H	CH
-750±120	N750	U ₂ J	UJ or U ₂ J
+140~-1000	P140~N1000(SL)	S ₂ L	SL or S ₂ L

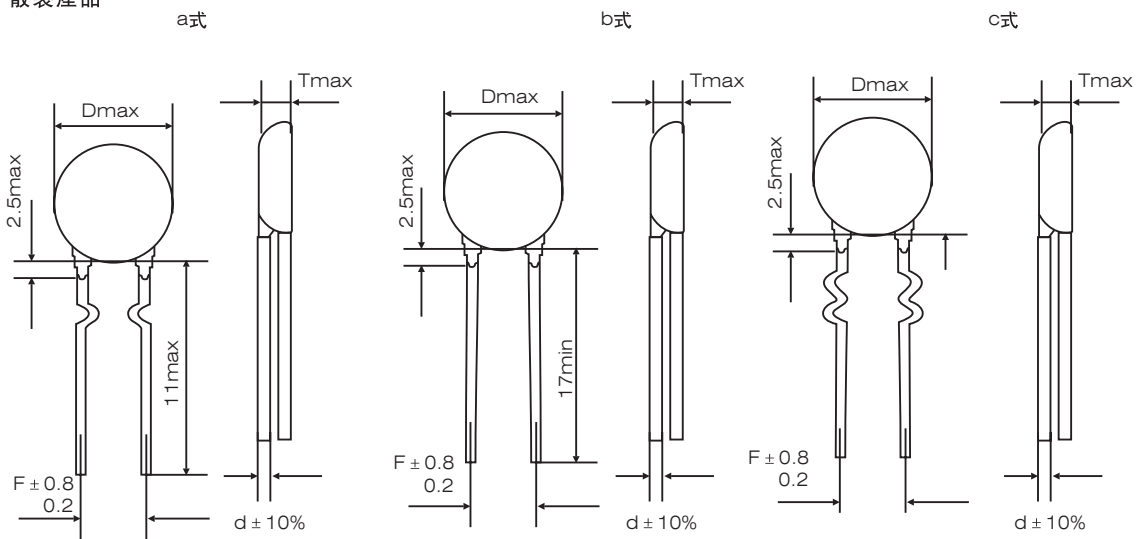
圓片瓷介電容器 CERAMIC DISC CAPACITOR

● EIA代碼 EIA CODE

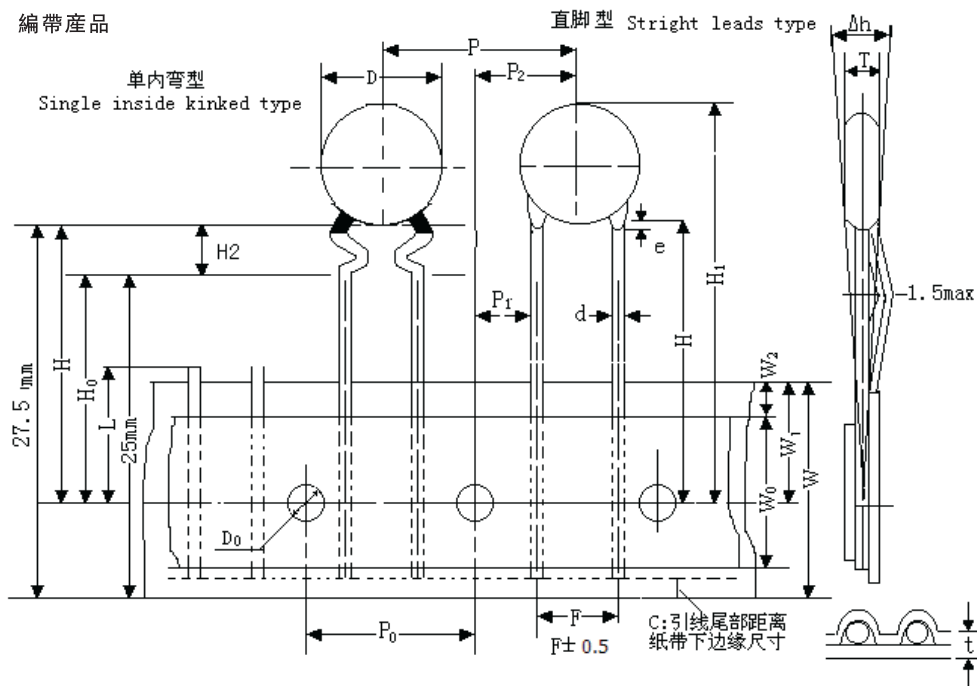
第一位數 The First Letter	第二位數 The Second Letter	第三位數 The Third Letter
Y: -25°C	5: +85°C	P: ±10%
Z: +10°C	7: +125°C	R: ±15%
		U: +22% -56%
		V: +22% -82%

● 外形尺寸 DIMENSIONS

散裝產品



編帶產品



注：引脚距離和引綫形式常規按EIA和JIS的標準執行。同時我們可以根據客戶要求，做出符合客戶使用的引腳距離和引綫形式。

NOTE: Lead style and distance are fit of JIS and EIA standard. Other we can produce with customers requirement.

■ CT81 〈高壓高介電質常數電容〉系列瓷介電容器:

CT81 〈High voltage High dielectric constant capacitor〉

● 特性 FEATURE:

具有多種溫度級別。適用於作高壓旁路或耦合電路中。

The capacitor have various category of T.C, widely used in all sorts of electronic instrument and high voltage or coupling circuit.

● 使用溫度範圍見EIA代碼表 Operating Temperature Range, please consider EIA code

● 容量範圍 Capacitance Range:

工作電壓(U _R) operating voltage	溫度特性 T.C/電容量Capacitance(PF)				尺寸D _{Max} (mm) Dimension
	普通型(General Model)			低損耗型(Low DF Model)	
	2B ₄ (Y5P)	2E ₄ (Y5U)	2F ₄ (Y5V)	BN(Y5P)	
1KV			1000 ~ 1500		6
	100 ~ 560	470 ~ 1000	2200 ~ 3300	100 ~ 470	8
	680 ~ 1000	1500 ~ 2200	4700 ~ 5600	560 ~ 820	10
	1200 ~ 1800	2700 ~ 3300	8200 ~ 10000	1000 ~ 1800	12
	2200 ~ 3300	3900 ~ 4700		2200 ~ 2700	14
	3900 ~ 4700	5600 ~ 6800		3300 ~ 4700	16
		8200 ~ 10000			18
2KV	100 ~ 330	330 ~ 470	1500 ~ 2200	100 ~ 330	8
	470 ~ 680	560 ~ 1000	3300 ~ 4700	390 ~ 680	10
	820 ~ 1200	1500 ~ 2200	5600 ~ 8200	820 ~ 1000	12
	1500 ~ 1800	2700 ~ 3300	10000	1200 ~ 1800	14
	2200 ~ 3300	3900 ~ 4700		2200 ~ 3300	16
	3900 ~ 4700	6800 ~ 8200		3900 ~ 4700	18
3KV	100 ~ 470	470 ~ 560	2200 ~ 3300	100 ~ 270	10
	560 ~ 820	680 ~ 1000	4700 ~ 5600	330 ~ 680	12
	1000 ~ 1500	1500 ~ 2200	8200	820 ~ 1500	14
	1800 ~ 2200	3300 ~ 3900	10000	1800 ~ 2200	16
	2700 ~ 3300	4700			18

● 試驗電壓 Test Voltage: 1.5U_R + 500V

● 絕緣電阻 I.R: Insulation resistance R_i ≥ 4000MΩ.

● 損耗角正切值 tangent of loss angel: Y5P: tg δ ≤ 0.020

Y5U、Z5U: tg δ ≤ 0.030

BN: tg δ ≤ 0.005; R: tg δ ≤ 0.0035