

# ATyS 63 à 3200 A

- Fonctions
- Références
- Accessoires
- ATyS sous coffrets
- Caractéristiques
- Dimensions

## Références

### ▶ ATyS M 3



Calibre (A)	Nombre de pôles	ATyS M 3s <sup>(1)</sup>	Barres de pontage	Borne prise de tension et d'alimentation	Cache-bornes	Contact auxiliaire <sup>(2)</sup>	Coffret polycarbonate	Boîtier d'extension
63	4 P	1323 4006	1 pièce 1309 4006	1 pièce 1399 4006	1 pièce 2294 4016	1309 0001	1309 9006	1309 9007
80	4 P	1323 4008						
100	4 P	1323 4010						
125	4 P	1323 4012	1309 4016					
160	4 P	1323 4016						

(1) Tension d'alimentation 230 VAC.  
(2) 1 bloc avec contacts pour les positions I, 0 et II.

### ▶ ATyS M 6



Calibre (A)	Nombre de pôles	Réseau (VAC)	ATyS M 6s	ATyS M 6e	Barres de pontage	Borne prise de tension et d'alimentation	Cache-bornes	Contact auxiliaire <sup>(1)</sup>	Interface homme / machine déportée <sup>(2)</sup>	Coffret polycarbonate	Boîtier d'extension							
63	4 P	127 / 230	1353 4006	1363 4006	1 pièce 1309 4006	1 pièce 1399 4006	1 pièce 2294 4016	1309 0001	ATyS D10 1599 2010	1309 9006	1309 9007							
	4 P	230 / 400	1354 4006	1364 4006														
80	4 P	127 / 230	1353 4008	1363 4008								1 pièce 1309 4016	1 pièce 1399 4006	1 pièce 2294 4016	1309 0001	ATyS D20 1599 2020	1309 9006	1309 9007
	4 P	230 / 400	1354 4008	1364 4008														
100	4 P	127 / 230	1353 4010	1363 4010	1 pièce 1309 4016	1 pièce 1399 4006	1 pièce 2294 4016	1309 0001	ATyS D20 1599 2020	1309 9006	1309 9007							
	4 P	230 / 400	1354 4010	1364 4010														
125	4 P	127 / 230	1353 4012	1363 4012								1 pièce 1309 4016	1 pièce 1399 4006	1 pièce 2294 4016	1309 0001	ATyS D20 1599 2020	1309 9006	1309 9007
	4 P	230 / 400	1354 4012	1364 4012														
160	4 P	127 / 230	1353 4016	1363 4016	1 pièce 1309 4016	1 pièce 1399 4006	1 pièce 2294 4016	1309 0001	ATyS D20 1599 2020	1309 9006	1309 9007							
	4 P	230 / 400	1354 4016	1364 4016														

(1) 1 bloc avec contacts pour les positions I, 0 et II.  
(2) Montage possible uniquement sur ATyS M 6e.

# ATyS

## 63 à 3200 A



Fonctions  
Références  
Accessoires  
ATyS sous coffrets  
▶ **Caractéristiques**  
Dimensions

### Caractéristiques - ATyS M (selon CEI 60947)

Courant thermique $I_{th}$ (40°C)	63 A	80 A	100 A	125 A	160 A
Tension assignée d'isolement $U_i$ (V) (circuit de puissance)	800	800	800	800	800
Tension assignée de tenue aux chocs $U_{imp}$ (kV) (circuit de puissance)	6	6	6	6	6
Tension assignée d'isolement $U_i$ (V) (circuit de commande)	300	300	300	300	300
Tension assignée de tenue aux chocs $U_{imp}$ (kV) (circuit de commande)	4	4	4	4	4

### Courants assignés d'emploi $I_e$ (A)

#### Selon CEI 60947-3

Tension assignée	Catégorie d'emploi	A/B <sup>(1)</sup>	A/B <sup>(1)</sup>	A/B <sup>(1)</sup>	A/B <sup>(1)</sup>	A/B <sup>(1)</sup>
415 VAC	AC-21 A / AC-21 B	63/63	80/80	100/100	125/125	160/160
	AC-22 A / AC-22 B	63/63	80/80	100/100	125/125	160/160
	AC-23 A / AC-23 B	63/63	80/80	100/100	125/125	125/160
690 VAC <sup>(2)</sup>	AC-21 A / AC-21 B	63/63	80/80	100/100	125/125	160/160
	AC-22 A / AC-22 B	63/63	80/80	80/80	100/125	100/125
	AC-23 A / AC-23 B	63/63	63/63	80/80	80/80	80/80

#### Selon IEC 60947-6-1

415 VAC	AC-31 A / AC-31 B	63/63	80/80	100/100	100/125	100/160
	AC-32 A / AC-32 B	63/63	80/80	100/100	100/125	100/160
	AC-33 A / AC-33 B	50/63	50/80	50/80	50/80	50/80

### Fonctionnement en court-circuit

Courant assigné de courte durée admissible $I_{cw}$ 1s (kA eff.)	4	4	4	4	4
Tenue dynamique en lcc (kA crête) <sup>(3)</sup>	17	17	17	17	17
Courant de court circuit présumé (kA eff.) <sup>(3)</sup>	50	50	50	50	50
Calibre du fusible associé (A) <sup>(4)</sup>	63	80	100	125	160

### Raccordement

Section minimale câbles Cu (mm <sup>2</sup> )	6	6	6	6	6
Section maximale câbles Cu (mm <sup>2</sup> )	70	70	70	70	70
Couple de serrage mini (Nm)	5	5	5	5	5

### Durée de la commutation (à tension nominale)

I - 0 ou II - 0 (ms) <sup>(4)</sup>	50	50	50	50	50
I - II ou II - I (ms) <sup>(4)</sup>	180	180	180	180	180
Durée de "noir électrique" I - II (ms) minimum (ATyS M 3s)	60	60	60	60	60
Durée de "noir électrique" I - II (ms) minimum (ATyS M 6s ou 6e)	90	90	90	90	90

### Alimentation

Alimentation 230 VAC mini / maxi (VAC)	176/288	176/288	176/288	176/288	176/288
----------------------------------------	---------	---------	---------	---------	---------

### Consommation de la commande électrique durant permutation

Intensité max (A sous 230 VAC)	30	30	30	30	30
Puissance nominale (VA)	6	6	6	6	6

### Caractéristiques mécaniques

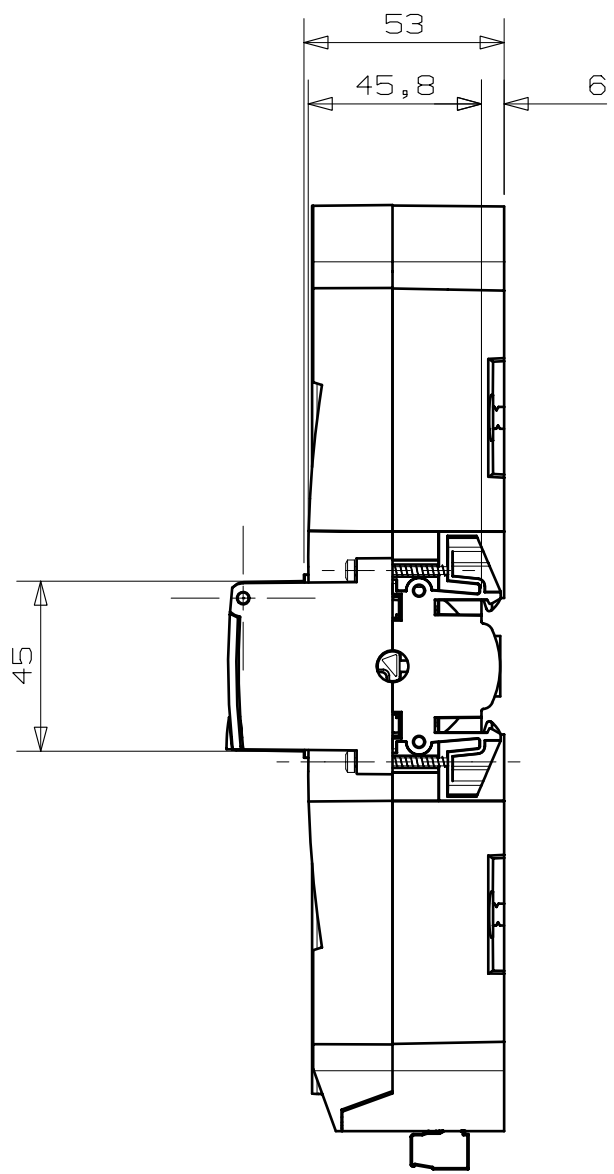
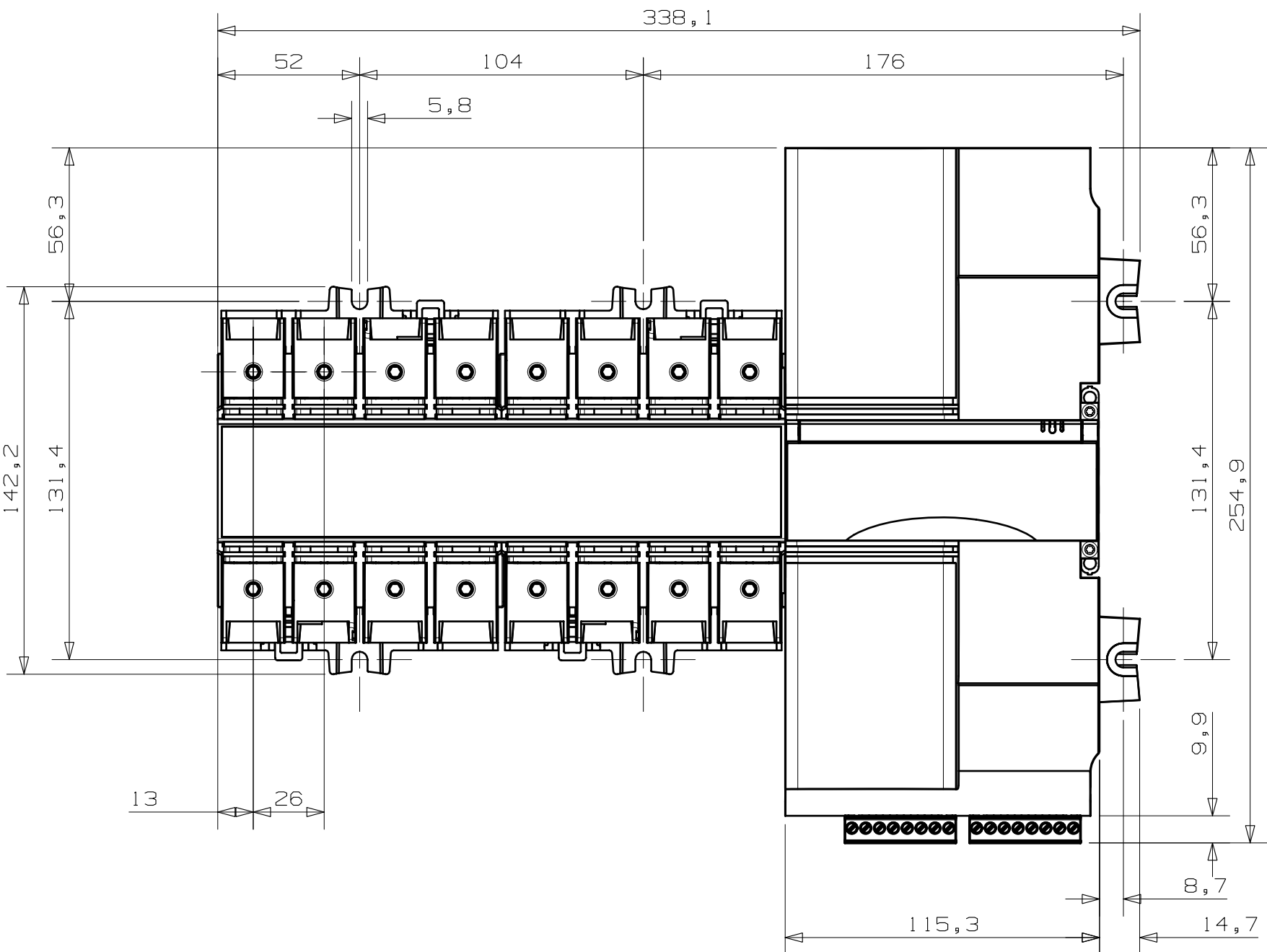
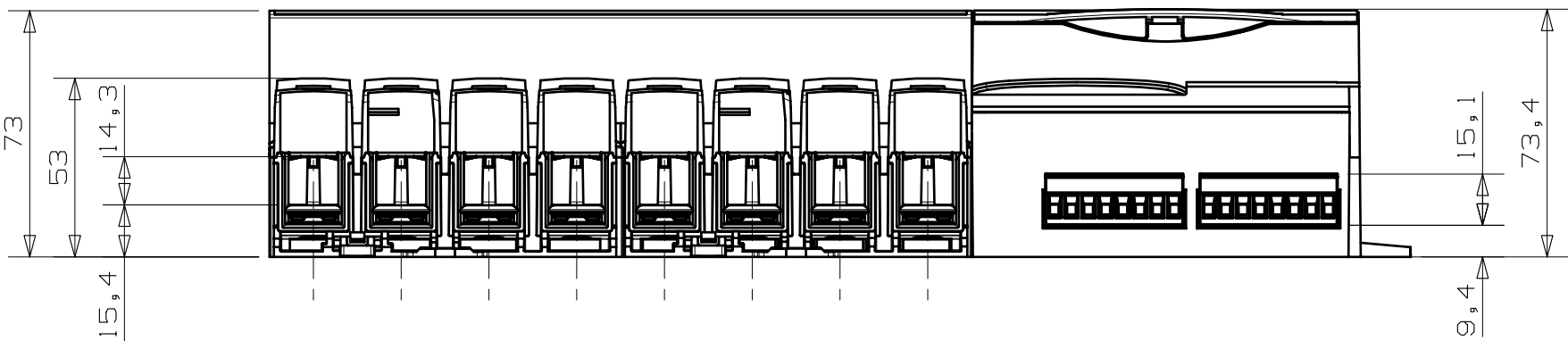
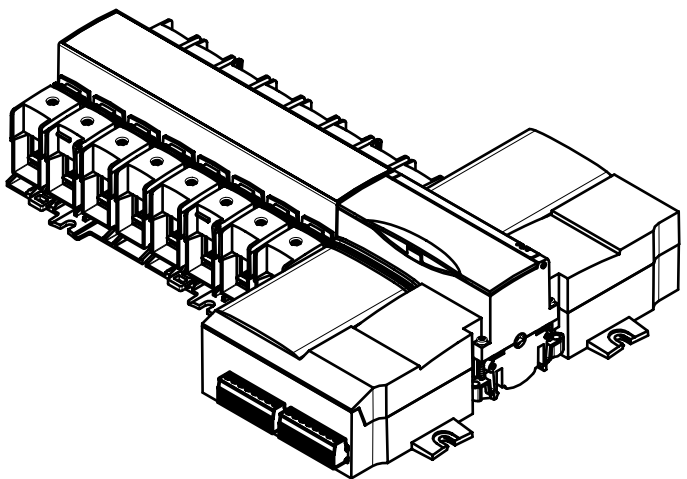
Durabilité (nombre de cycles de manœuvres)	10 000	10 000	10 000	10 000	10 000
Masse de l'appareil (kg)	3,5	3,5	3,5	3,5	3,5

(1) Catégorie avec indice A = manœuvres fréquentes / Catégorie avec indice B = manœuvres non fréquentes.

(2) Avec cache-bornes ou écran de séparation de plages.

(3) Pour une tension assignée d'emploi  $U_e = 400$  VAC.

(4) Entre l'ordre donné et l'arrivée en position à  $U_n$  (dans les conditions nominales).



67230 BENFELD  
FRANCE

COMUTATEUR MOTORISE

Atys m 3S

JUH  
ETABLI  
Issued

JPF  
VERIFIE  
Checked

C 1890-A

101005  
DATE  
Date

