

# CV (SIRCO VM1) 转换开关 63 - 125 A

- ▶ 功能
- ▶ 产品编号
- 附件
- 特性
- 尺寸



## 功能

SIRCO VM1是手动操作的3极或4极转换开关

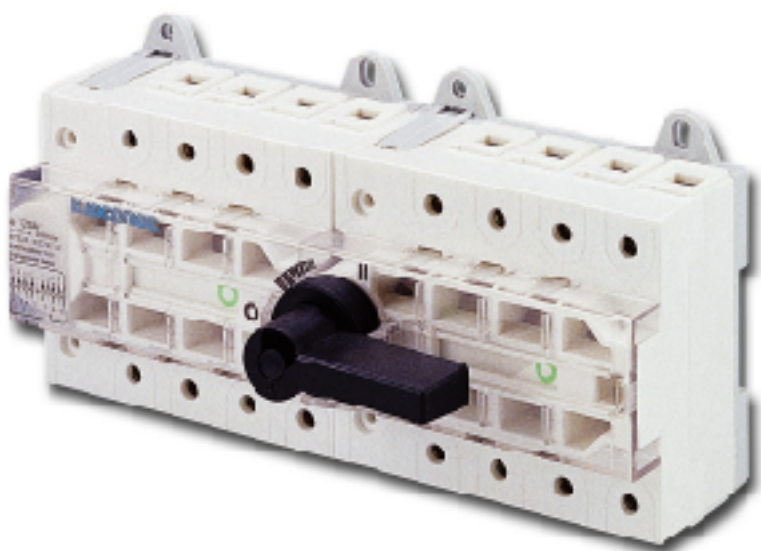
它们能保证电源的转换，切换或者2路低压电路的带负荷切换及其安全隔离。

## 符合标准

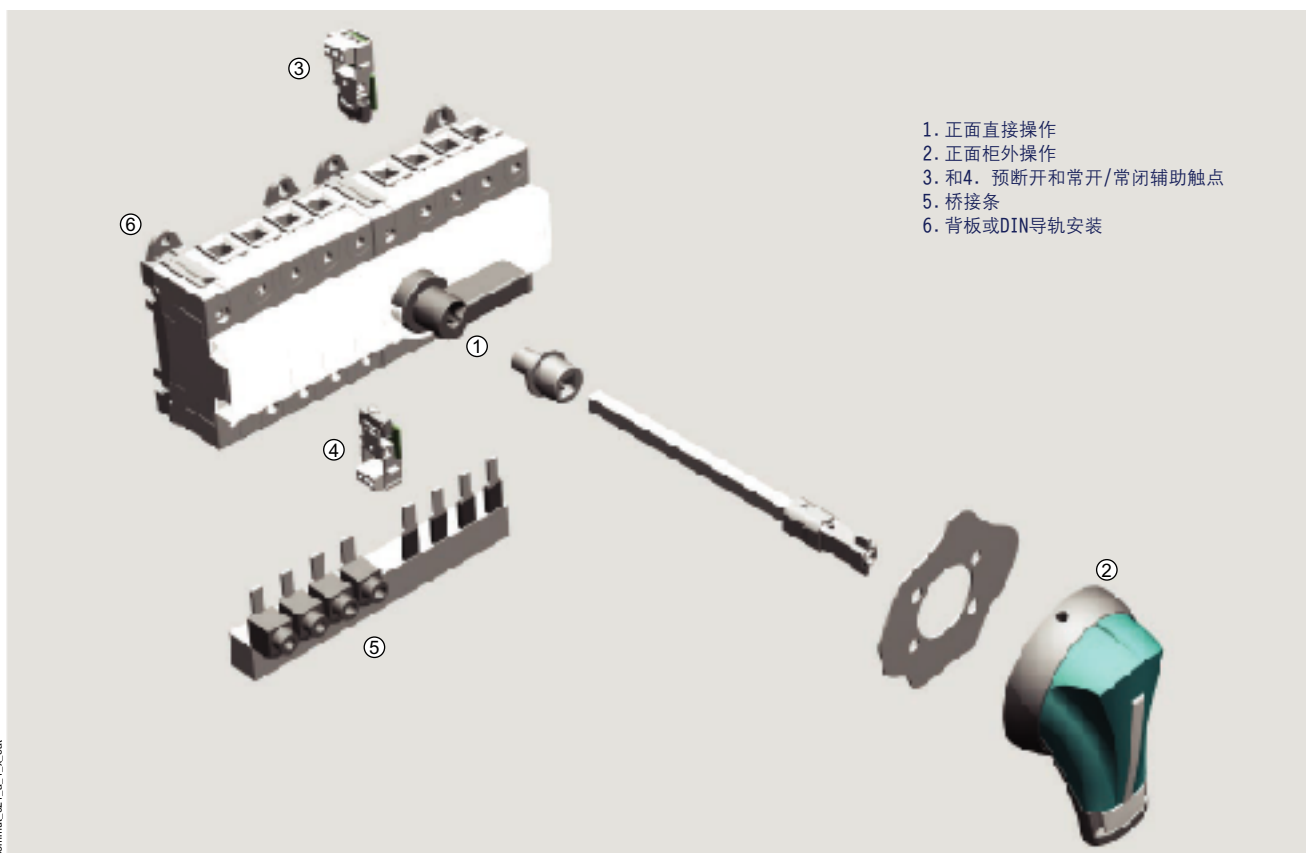
- GB 14048.3-2002
- IEC 60947-3
- NF EN 60947-3
- VDE 0660 Part 107
- NBN EN 60947-3
- BS EN 60947-3

## 一般特性

- 完全可视断开和双可视断开的安全隔离。
- DIN导轨/背板安装或45mm正面开孔的嵌入式安装。

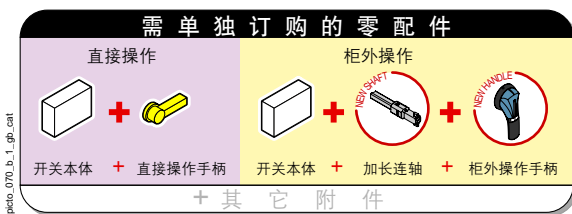


commut\_004\_a\_1\_cat



1. 正面直接操作
2. 正面柜外操作
3. 和4. 预断开和常开/常闭辅助触点
5. 桥接条
6. 背板或DIN导轨安装

commut\_021\_a\_1\_x\_cat



## 产品编号



### 开关

63 A                      80 A                      100 A                      125 A

#### 正面操作转换开关 (开关本体)

操作类型	极数	产品编号	产品编号	产品编号	产品编号
I - 0 - II	3 极	4430 <b>3006</b>	4430 <b>3008</b>	4430 <b>3010</b>	4430 <b>3012</b>
I - 0 - II	4 极	4430 <b>4006</b>	4430 <b>4008</b>	4430 <b>4010</b>	4430 <b>4012</b>
I - I + II - II	3 极	4440 <b>3006</b>	4440 <b>3008</b>	4440 <b>3010</b>	4440 <b>3012</b>
I - I + II - II	4 极	4440 <b>4006</b>	4440 <b>4008</b>	4440 <b>4010</b>	4440 <b>4012</b>

### 附件

#### 直接操作手柄

I - 0 - II	4439 <b>5012</b>	4439 <b>5012</b>	4439 <b>5012</b>	4439 <b>5012</b>
I - I + II - II	4449 <b>5012</b>	4449 <b>5012</b>	4449 <b>5012</b>	4449 <b>5012</b>

#### 正面柜外操作的柜门联锁手柄

I - 0 - II	可在1个位置锁定	IP55	1411 <b>2113</b>	1411 <b>2113</b>	1411 <b>2113</b>	1411 <b>2113</b>
I - 0 - II	可在3个位置锁定	IP55	1411 <b>2813</b>	1411 <b>2813</b>	1411 <b>2813</b>	1411 <b>2813</b>
I - 0 - II	可在1个位置锁定	IP65	1413 <b>2113</b>	1413 <b>2113</b>	1413 <b>2113</b>	1413 <b>2113</b>
I - 0 - II	可在3个位置锁定	IP65	1413 <b>2813</b>	1413 <b>2813</b>	1413 <b>2813</b>	1413 <b>2813</b>
I - I + II - II	可在1个位置锁定	IP55	1411 <b>2114</b>	1411 <b>2114</b>	1411 <b>2114</b>	1411 <b>2114</b>
I - I + II - II	可在3个位置锁定	IP55	1411 <b>2814</b>	1411 <b>2814</b>	1411 <b>2814</b>	1411 <b>2814</b>
I - I + II - II	可在1个位置锁定	IP65	1413 <b>2114</b>	1413 <b>2114</b>	1413 <b>2114</b>	1413 <b>2114</b>
I - I + II - II	可在3个位置锁定	IP65	1413 <b>2814</b>	1413 <b>2814</b>	1413 <b>2814</b>	1413 <b>2814</b>

#### 用于柜外操作开关的加长连轴 (尺寸参见“附件”页)

200mm	I - 0 - II	1402 <b>0820</b>	1402 <b>0820</b>	1402 <b>0820</b>	1402 <b>0820</b>
200mm	I - I + II - II	1403 <b>0820</b>	1403 <b>0820</b>	1403 <b>0820</b>	1403 <b>0820</b>

#### IP20的桥接条(1副)

3 极	4499 <b>3006</b>	4499 <b>3006</b>	4499 <b>3006</b>	4499 <b>3006</b>
4 极	4499 <b>4006</b>	4499 <b>4006</b>	4499 <b>4006</b>	4499 <b>4006</b>

IP保护等级: 符合IEC 60529标准

#### 常开/常闭单刀双掷辅助触点(1副2个触点)

I - 0 - II	4439 <b>0001</b>	4439 <b>0001</b>	4439 <b>0001</b>	4439 <b>0001</b>
------------	------------------	------------------	------------------	------------------

# CV (SIRCO VM1) 转换开关 63 - 125 A

功能  
产品编号  
附件  
特性  
尺寸

## 附件

### 直接操作手柄



access\_111\_a\_1\_cat

产品编号 规格 (A)	转换操作类型	产品编号
63...125	I - 0 - II	44395012
63...125	I - I +II - II	44495012

### 正面柜外操作的柜门联锁手柄



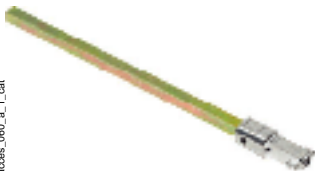
access\_149\_a

**用途**  
柜外操作锁定机构包括一个可加锁手柄，一个带孔罩的加长连杆。

产品编号 规格 (A)	转换		可锁定位置	外部防护等级IP <sup>(1)</sup>	产品编号
	操作形式				
63...125	I - 0 - II	1 位置	IP55	14112113	
63...125	I - 0 - II	3 位置	IP55	14112813	
63...125	I - 0 - II	1 位置	IP65	14132113	
63...125	I - 0 - II	3 位置	IP65	14132813	
63...125	I - I +II - II	1 位置	IP55	14112114	
63...125	I - I +II - II	3 位置	IP55	14112814	
63...125	I - I +II - II	1 位置	IP65	14132114	
63...125	I - I +II - II	3 位置	IP65	14132814	

(1)IP65: 根据IEC 60529标准制定的保护等级

### 用于柜外操作的加长连轴

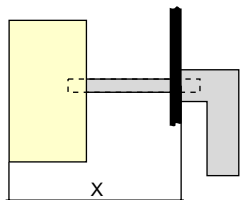


access\_060\_a\_1\_cat

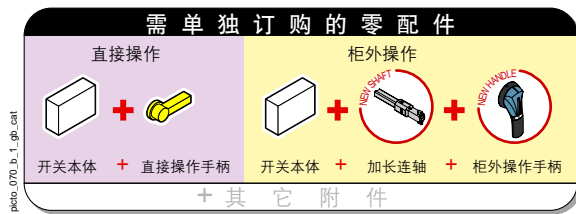
**用途**  
用于标准长度柜外操作  
长度: 200mm  
其他长度: 请向本公司查询。

产品编号 在位置 I - O - II			
规格(A)	尺寸X (mm)	加长连轴长度 (mm)	产品编号
63...125	118...290	200	14020820

在位置 I - I+II - II			
规格(A)	尺寸X (mm)	加长连轴长度 (mm)	产品编号
63...125	120...290	200	14030820



access\_034\_a\_1\_x\_cat



## 附件

### IP20的桥接条



**用途**  
用于连接标准开关端子以提供公共点，可以在开关顶部或底部安装

产品编号	极数	产品编号
规格(A) 63...125	3	4499 <b>3006</b>
63...125	4	4499 <b>4006</b>

### 常开/常闭辅助触点

**用途**  
位置I和II的位置预断开信号  
• 每个位置1个常开/常闭辅助触点

**特性**  
• 螺栓锁定夹紧  
• 2端子连接片2x1.5mm

产品编号	转换操作形式	触点数	产品编号
规格(A) 63...125	I - 0 - II	1NC/1NO	4439 <b>0001</b>

# CV (SIRCO VM1)

## 转换开关

### 63 - 125 A

功能  
产品编号  
附件  
特性  
尺寸

#### 特性 (符合GB14048.3-2002/IEC 60947-3标准)

约定发热电流 $I_{th}$ (40°C)	63 A	80 A	100 A	125 A
额定绝缘电压 $U_i$ (V)	800	800	800	800
额定冲击电压 $U_{imp}$ (KV)	8	8	8	8

#### 额定操作电流 $I_e$ (A)

额定电压	负载类型	A/B <sup>(1)</sup>	A/B <sup>(1)</sup>	A/B <sup>(1)</sup>	A/B <sup>(1)</sup>
400 VAC	AC-21 A/AC-21 B	63/63	80/80	100/100	125/125
	AC-22 A/AC-22 B	63/63	80/80	100/100	125/125
	AC-23 A/AC-23 B	63/63	63/63	63/63	63/63
690 VAC <sup>(2)</sup>	AC-20 A/AC-20 B	63/63	80/80	100/100	125/125
	AC-21 A/AC-21 B	63/63	80/80	80/80	80/80
	AC-22 A/AC-22 B	40/40	40/40	40/40	40/40
220 VDC <sup>(3)</sup>	AC-23 A/AC-23 B	25/25	25/25	25/25	25/25
	DC-20 A/DC-20 B	63/63	80/80	100/100	125/125
	DC-21 A/DC-21 B	63/63	80/80	100/100	125/125
	DC-22 A/DC-22 B	63/63	80/80	100/100	100/100
	DC-23 A/DC-23 B	63/63	63/63	63/63	63/63

#### 操作电源<sup>(1)(4)</sup>

400 VAC 无预断开辅助触点AC-23 (KW)	30/30	30/30	30/30	30/30
690 VAC 无预断开辅助触点AC-23 (KW)	22/22	22/22	22/22	22/22
400 VAC 有预断开辅助触点 (KW)	30/30	40/40	51/51	63/63
690 VAC 有预断开辅助触点 (KW)	33/33	33/33	33/33	33/33

#### 无功功率<sup>(4)</sup>

400VAC (kvar)	28	37	45	55
---------------	----	----	----	----

#### 采用熔断器的条件短路电流 (KA预期值)<sup>(5)</sup>

预期短路电流(KA rms)	100	100	100	50
熔断器容量(A)	63	80	100	125

#### 短路性能

允许短时耐受电流 $I_{cw}$ (KA rms)	2.5	2.5	2.5	2.5
短路动态强度(KA 峰值) <sup>(5)</sup>	12	12	12	

#### 连接

最小铜缆截面(mm <sup>2</sup> )	4	4	4	4
最大铜缆截面(mm <sup>2</sup> )	50	50	50	50
最小紧固扭矩(Nm)	6	6	6	6

#### 机械特性

寿命(操作循环次数)	10000	10000	10000	10000
3极开关重量(kg)	1.2	1.2	1.4	1.4
4极开关重量(kg)	1.4	1.4	1.6	1.6

(1) A/B: A型 = 频繁操作。B型 = 非频繁操作。

(2) 带端子护罩或端子隔离屏。

(3) 4极开关中, 可按极性2极串连使用。

(4) 功率值仅供参考, 电流值因制造商而异。

(5) 用于额定电压 $U_e = 400$  VAC。

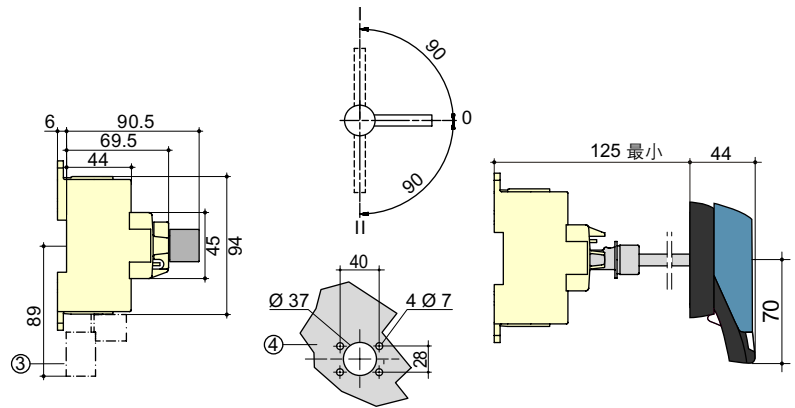
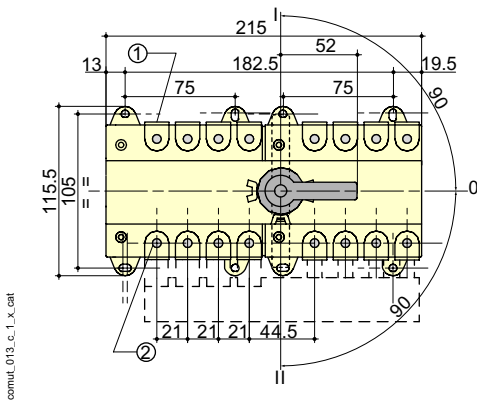


## 尺寸

• SV (SIRCO VM1) 转换开关 63-125 A

正面直接操作

正面柜外操作



1. 最大连接

- 刚性: 50mm<sup>2</sup>
- 柔性: 50mm<sup>2</sup>

2. 6角5号 - Pozidriv 1个螺栓 4.5.

3. 桥接条

4. 框门