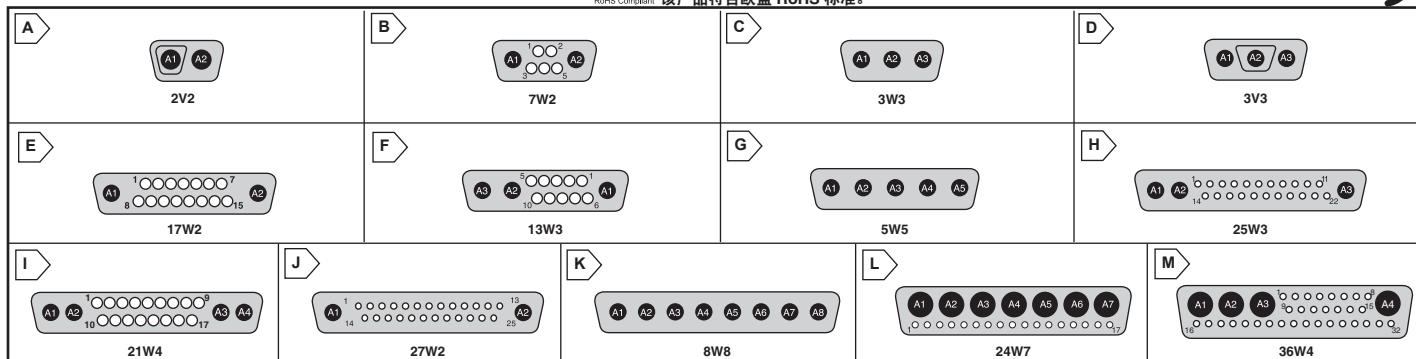


FCI 混合电源 D-Sub 连接器

RoHS Compliant 该产品符合欧盟 RoHS 标准。



混合电源电缆连接器

(不包括电源触点)

规格:

- 外壳: 钢
- 绝缘体: 热塑性塑料
- 触点: 铜合金

标准电镀:

- 外壳: 镀锌
- 触点: 有效区域: 金电镀层
- 触点: 有效区域: 锡电镀层

电流额定值:

- 电源触点: K - 每个触点 40A
- 信号触点: 30°C 下每个触点 7.5A

特性:

- 信号焊接桶形触点预组装到连接器中
- 在焊接桶形或压接型中, 电源触点单独出售和组装。

• 根据 FCI 文档, 本品符合 RoHS 标准

订购 25 只及以上者, 请来电询价。

贸泽电子料号	FCI 料号	图	外壳尺寸	类型	布置	单价		
						1	5	10
649-DE2V2PA00LF	DE2V2PA00LF	A	E (9 路外壳)	针脚	2V2			
649-DE2V2SA00LF	DE2V2SA00LF	A	E (9 路外壳)	插座	2V2			
649-DA7W2PA00LF	DA7W2PA00LF	B	A (15 路外壳)	针脚	7W2			
649-DA7W2SA00LF	DA7W2SA00LF	B	A (15 路外壳)	插座	7W2			
649-DA3W3PA00LF	DA3W3PA00LF	C	A (15 路外壳)	针脚	3W3			
649-DA3W3SA00LF	DA3W3SA00LF	C	A (15 路外壳)	插座	3W3			
649-DA3V3PA00LF	DA3V3PA00LF	D	A (15 路外壳)	针脚	3V3			
649-DA3V3SA00LF	DA3V3SA00LF	D	A (15 路外壳)	插座	3V3			
649-DB17W2PA00LF	DB17W2PA00LF	E	B (25 路外壳)	针脚	17W2			
649-DB17W2SA00LF	DB17W2SA00LF	E	B (25 路外壳)	插座	17W2			
649-DB13W3PA00LF	DB13W3PA00LF	F	B (25 路外壳)	针脚	13W3			
649-DB13W3SA00LF	DB13W3SA00LF	F	B (25 路外壳)	插座	13W3			
649-DB5W5PA00LF	DB5W5PA00LF	G	B (25 路外壳)	针脚	5W5			
649-DB5W5SA00LF	DB5W5SA00LF	G	B (25 路外壳)	插座	5W5			
649-DC25W3PA00LF	DC25W3PA00LF	H	C (37 路外壳)	针脚	25W3			
649-DC25W3SA00LF	DC25W3SA00LF	H	C (37 路外壳)	插座	25W3			
649-DC21WA4PA00LF	DC21WA4PA00LF	I	C (37 路外壳)	针脚	21WA4			
649-DC27W2PA00LF	DC27W2PA00LF	J	C (37 路外壳)	针脚	27W2			
649-DC27W2SA00LF	DC27W2SA00LF	J	C (37 路外壳)	插座	27W2			
649-DC8W8PA00LF	DC8W8PA00LF	K	C (37 路外壳)	针脚	8W8			
649-DC8W8SA00LF	DC8W8SA00LF	K	C (37 路外壳)	插座	8W8			
649-DD24W7PA00LF	DD24W7PA00LF	L	D (50 路外壳)	针脚	24W7			
649-DD24W7SA00LF	DD24W7SA00LF	L	D (50 路外壳)	插座	24W7			
649-DD36W4PA00LF	DD36W4PA00LF	M	D (50 路外壳)	针脚	36W4			
649-DD36W4SA00LF	DD36W4SA00LF	M	D (50 路外壳)	插座	36W4			

电源触点

材料规格:

- 壳材料: 塑料, 可耐受 125°C
- 终端电镀: 无光泽锡
- 根据 FCI 文档, 本品符合 RoHS 标准

订购 25 只及以上者, 请来电询价。

贸泽电子料号	FCI 料号	种类	电线规格	最大电流	单价		
					1	5	10
焊桶							
649-8638PPS1005LF	8638PPS1005LF	针脚	16AWG	10 A			
649-8638PPS1005LF	8638PPS1005LF	插座	16AWG	10 A			
649-8638PPS2005LF	8638PPS2005LF	针脚	12AWG	20 A			
649-8638PSS2005LF	8638PSS2005LF	插座	12AWG	20 A			
649-8638PPS4005LF	8638PPS4005LF	针脚	8AWG	40 A			
649-8638PSS4005LF	8638PSS4005LF	插座	8AWG	40 A			
压接							
649-8638PSC1005LF	8638PSC1005LF	插座	16-18AWG	10 A			
649-8638PPC2005LF	8638PPC2005LF	针脚	12-14AWG	20 A			
649-8638PSC2005LF	8638PSC2005LF	插座	12-14AWG	20 A			
649-8638PPC4005LF	8638PPC4005LF	针脚	8-10AWG	40 A			
649-8638PSC4005LF	8638PSC4005LF	插座	8-10AWG	40 A			