

KYCON 直流电源连接器

RoHS Compliant 该产品符合欧盟 RoHS 标准。

KYCON

标准直流电源插座 (2.0MM 和 2.5MM)

- 内置直流通/关开关
- 螺纹加工触点中心针脚
- 壳体: PBT 热塑性塑料, UL94V-0 级
- 颜色: 黑色
- 根据 Kycon 公司文档, 本品符合 RoHS 标准
- 额定电流: 3.5 A
- 耐用性: 5000 次循环
- 工作温度: -25°C 至 +85°C
- 额定电压: 24VDC (不含垂直表面贴装插座)



*垂直表面贴装插座: 16VDC 额定电压

*UL94V-0 级高温热塑性塑料

订购 1,000 只及以上者, 请来电询价。

贸泽电子料号	Kycon 料号	图	内针脚 (mm)	单价			
				1	25	100	500
直角 PCB 插座							
806-KLDX-0202-A	KLDX-0202-A	A	2.0				
806-KLDX-0202-B	KLDX-0202-B	A	2.5				
直角 PCB 插座 - 1 和 2 针脚压接							
806-KLDX-0202-AC	KLDX-0202-AC	A	2.0				
806-KLDX-0202-BC	KLDX-0202-BC	A	2.5				
直角高温 PCB 插座							
**806-KLDX-0202-AHT	KLDX-0202-AHT	A	2.0				
**806-KLDX-0202-BHT	KLDX-0202-BHT	A	2.5				
垂直 PCB 插座							
806-KLDVX-0202-A	KLDVX-0202-A	B	2.0				
806-KLDVX-0202-B	KLDVX-0202-B	B	2.5				
垂直高温表面贴装插座							
*806-KLDVX-SMT02ATR	KLDVX-SMT-02-ATR	C	2.0				
*806-KLDVX-SMT02BTR	KLDVX-SMT-02-BTR	C	2.5				
直角高温混合表面贴装插座 - 无中心销							
**806-KLDX-SMT-0202A	KLDX-SMT-0202-A	D	2.0				
**806-KLDX-SMT-0202B	KLDX-SMT-0202-B	D	2.5				
直角高温混合表面贴装插座 - 有中心销							
**806-KLDX-SMT0202AP	KLDX-SMT-0202-AP	D	2.0				
**806-KLDX-SMT0202BP	KLDX-SMT-0202-BP	D	2.5				
直角高温表面贴装插座							
**806-KLDX-SMT20202A	KLDX-SMT2-0202-A	E	2.0				
**806-KLDX-SMT20202B	KLDX-SMT2-0202-B	E	2.5				
面板安装插座 - 焊接眼孔							
806-KLDPX-0207-A	KLDPX-0207-A	F	2.0				
806-KLDPX-0207-B	KLDPX-0207-B	F	2.5				

迷你直流电源插座 (1.0MM 和 1.3MM)

- 内置直流通/关开关
- 螺纹加工触点中心针脚
- 壳体: PBT 热塑性塑料, UL94V-0 级
- 颜色: 黑色
- 根据 Kycon 公司文档, 本品符合 RoHS 标准
- 额定电流: 2.5 A
- 耐用性: 5000 次循环
- 工作温度: -25°C 至 +85°C
- 额定电压: 24VDC



*UL94V-0 级高温热塑性塑料

订购 1,000 只及以上者, 请来电询价。

贸泽电子料号	Kycon 料号	图	内针脚 (mm)	单价			
				1	25	100	500
直角 PCB 插座 - 开槽式							
806-KLDX-0101-A	KLDX-0101-A	G	1.0				
806-KLDX-0101-B	KLDX-0101-B	G	1.3				
直角 PCB 插座							
806-KLDX-0201-A	KLDX-0201-A	H	1.0				
806-KLDX-0201-B	KLDX-0201-B	H	1.3				
直角 PCB 插座 - 1 和 2 针脚压接							
806-KLDX-0201-AC	KLDX-0201-AC	H	1.0				
806-KLDX-0201-BC	KLDX-0201-BC	H	1.3				
直角高温 PCB 插座							
**806-KLDX-0201-AHT	KLDX-0201-AHT	H	1.0				
**806-KLDX-0201-BHT	KLDX-0201-BHT	H	1.3				
直角高温表面贴装插座							
**806-KLDX-SMT0201LA	KLDX-SMT-0201L-A	I	1.0				
**806-KLDX-SMT0201LB	KLDX-SMT-0201L-B	I	1.3				

卡扣锁紧式直流电源连接器

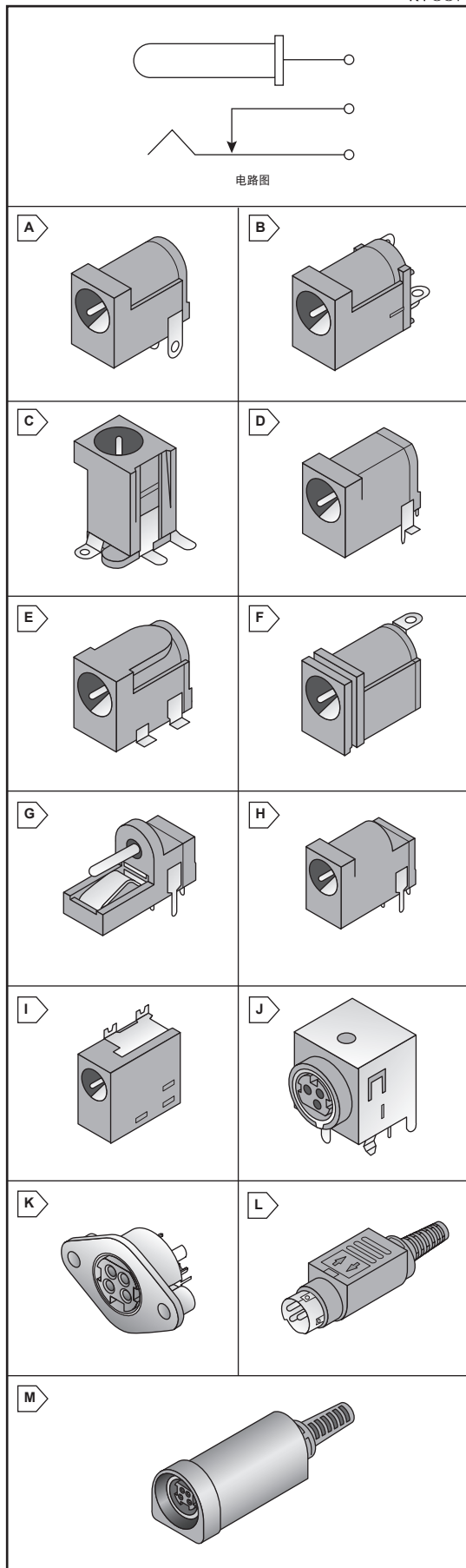
- 根据 Kycon 公司文档, 本品符合 RoHS 标准
- 螺纹耦合特性防止误断开
- 3 位置触点额定值: 针脚 1 和针脚 2: 7.5A 时 20VDC (最大值); 针脚 3: 1.0A 时 20VDC (最大值)
- 4 位置触点额定值: 所有针脚 7.5 A 时 20VDC (最大值)
- 颜色: 黑色



*屏蔽

订购 1,000 只及以上者, 请来电询价。

贸泽电子料号	Kycon 料号	图	触点数量	单价			
				1	25	100	500
直角 PCB 插座							
806-KPJX-3S	KPJX-3S	J	3				
**806-KPJX-3S-S	KPJX-3S-S	J	3				
806-KPJX-4S	KPJX-4S	J	4				
**806-KPJX-4S-S	KPJX-4S-S	J	4				
面板安装							
806-KPJX-PM-3S	KPJX-PM-3S	K	3				
**806-KPJX-PM-3S-S	KPJX-PM-3S-S	K	3				
806-KPJX-PM-4S	KPJX-PM-4S	K	4				
**806-KPJX-PM-4S-S	KPJX-PM-4S-S	K	4				
电缆安装式插头							
806-KPPX-3P	KPPX-3P	L	3				
806-KPPX-4P	KPPX-4P	L	4				
电缆安装插座							
806-KPJX-CM-3S	KPJX-CM-3S	M	3				
806-KPJX-CM-4S	KPJX-CM-4S	M	4				



直流电源连接器

Kycon