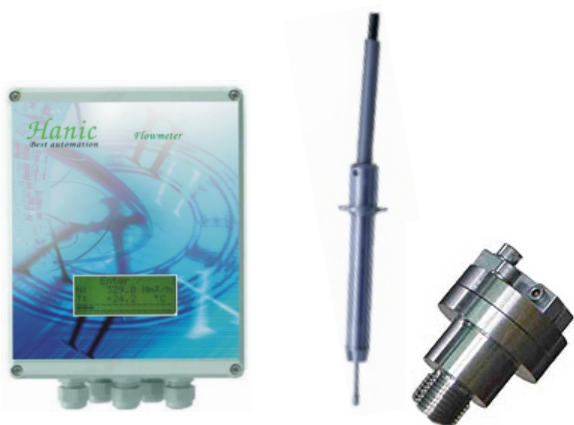


Hanic

HN-F 系列热式流量计

HN-F11热式气体流量计



HN-F11热式气体流量计测量原理

美国 *Hanic* 热式气体流量计HN-F11产品采用的是热消散原理,它是通过传感器中的两根探针进行测量,探针为两根,一根是加热探针,内置一个高精度RTD电阻;另一根探针为基准探针,内置一个高精度RTD电阻,在现场测量中,当有介质流动时,会将加热探针中的部分热量带走,加热探针中的热量受到损失,而基准探针中的温度保持不变,从而使得加热探针上的热量与基准探针上的热量相差减小,因此,根据所得到的精准的温度差信号数据,经主机内部微电脑处理器,转换成对应的流速、流量、质量流量、温度等数值显示和输出。

HN-F11热式气体流量计特点

显示:

- 点阵式16*4液晶屏幕显示;
- 多种语言操作窗口(例:英文、德文等);
- 多种显示模式(标准流速温度显示模式、流量累
- 积流量显示模式、质量流量显示模式等;

功能:

- 可以测量DN30~DN3000的管径
- 一种机型可测量多种管径;
- 可以同时测量介质温度;
- 可以测量48种气体(可以直接利用选配的手操器或电脑进行设置介质)
- 能够长期保持高精度的灵敏性
- 多种信号输出(例:0~20mA、4~20mA、0~10V等)

主机:

- 供有ABS和PBT外壳材质可选
- 安装简便(常用墙挂式安装)

传感器:

- 传感器采用全316不锈钢设计,免维护;
- 多种长短传感器供选(标准长度120mm和250mm,可定制)
- 多种传安装方式传感器供选(例:G1/2、G1/4连接器等)

附件:

- 全面的附件供选(例:自动卡装式连接器、压力传感器等),以便适合在各种复杂场合应用。

通讯:

- 供有Rs232、ProfIBus、Modbus协议和FF总线协议供选。

HN-F11热式气体流量计应用

- 石油天然气:
燃烧气体测量、废气回收、气体混合、
气体质量研研究、计量、修补、泄露测试。
- 暖通和空调:
空气平衡、室内清洁、节约能源、层流床、
风道流量、烟罩。
- 汽车工业:
压缩空气监视、静态过程控制、粉末喷涂流量、
油漆房和油漆炉通风。
- 实验室和科研开发:
大学科研、能源研究、流量研究、职业安全、
生物医学研究、毒物学研究、工业卫生、实验。
- 原料工业:
半导体制造、铁矿、采矿、造纸和纸浆、
化工处理、塑料合成、钢铁精炼、钢铁退火。
- 纺织工业:
天然气消耗、天然气计量、压缩空气监测、
燃烧控制。
- 过程控制:
入口气体、通风系统、助燃气体、气体干燥、
压缩机管道、燃烧控制、封闭容器。
- 应用工程:
电厂、天然气、水厂、污水处理厂。

HN-F 系列热式流量计

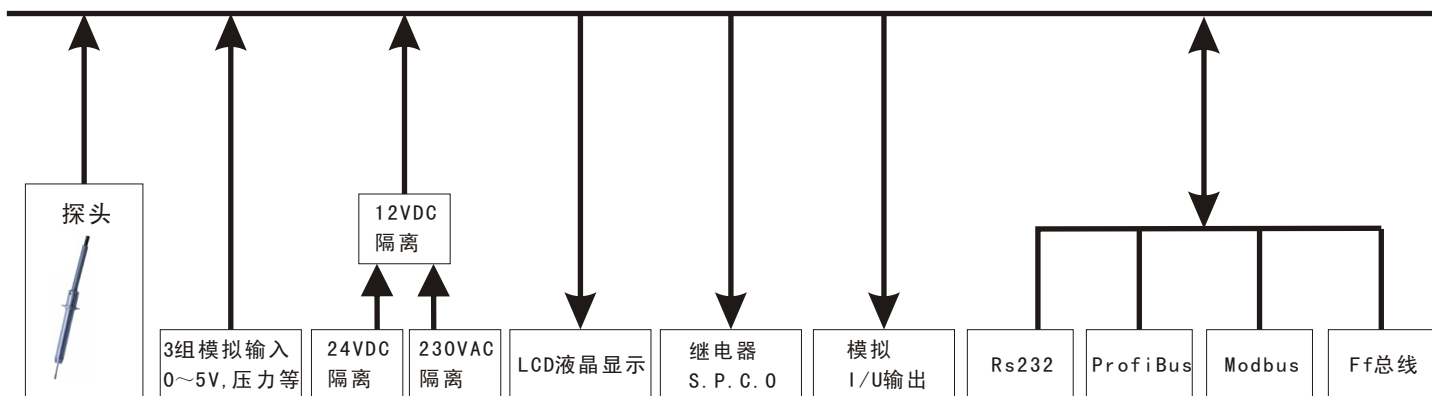
HN-F11热式气体流量计描述

HN-F11 热式气体流量计是由直插式传感器和主机两部分组成,传感器的安装方式极其简便,它是根据现场应用,选择合适的连接器与管道固定连接,连接器分为自动式和底座式连接器(带有G1/2、G1/4、G1/8等螺纹选择);传感器的电气连接为传感器自带的5m电缆与主机相连;主机的安装方式更为简便,它可以直接采用简易的墙挂安装即可;主机的电源连接只要穿过外壳底侧的防水束头插入电源处即可工作(如果选用的是18VDC~36VDC电源注意正负方向)。

HN-F11热式气体流量计有流速、瞬时流量、累积流量和温度显示功能,同时对应0~10V、0~20mA、4~20mA模拟信号输出、脉冲输出或继电器输出。

HN-F11热式气体流量计可以通过RS232接口、Profibus、Modbus协议和FF总线协议与计算机连接获取数据和设定参数。并且可以将检测到的数据直接转换成Word或Excel格式记录。

HN-F11热式气体流量计内部控制系统一缆图



HN-F11热式气体流量计技术参数

- **测量范围:**
管径: DN15~DN3000, 风速: 0.06~200m/s
- **精度:**
流量: 显示值的±1%满量程
温度: ±1℃
- **解析度:**
流量: 0.001m/s
温度: 0.1℃
- **重复性:**
0.5%满刻度
- **量程比:**
最小100: 1, 最大300: 1
- **响应时间:**
1秒(可以在主机内设置)
- **显示:**
点阵式16*2液晶屏幕显示;
可以显示流量、流速、累积流量、质量流量、温度;
可以显示主机内部自诊信息和故障信息。
- **工作温度:**
主机: -20℃~55℃
传感器: -40℃~450℃
- **传感器耐压:**
标准11Bar, 高出可定制
- **过程连接:**
机械连接: 配用G1/2、G1/4等连接器进行连接。
电气连接: 传感器自带电缆(5m)与主机接线端子连接。
- **开关电源:**
18VDC~30VDC; 115VAC~230VAC
- **功耗:**
0.8W~6W
- **输出:**
0~10V、0~20mA、4~20mA、继电器、脉冲信号。
- **通讯:**
Rs232、Profibus、Modbus协议和FF总线协议。
- **材质:**
主机: 有ABS(常用)和PTS
传感器: 全316不锈钢结构(可选哈氏合金和蒙乃尔合金)
- **NIST标定**
空气和其它气体
- **防护等级**
Ip65

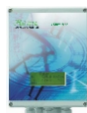
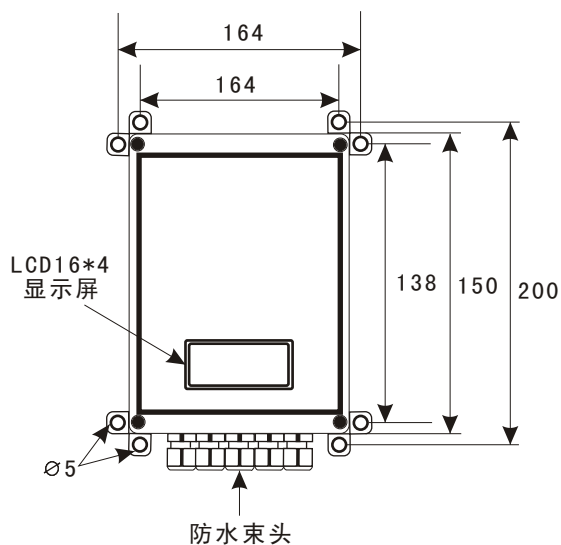
HN-F 系列热式流量计

HN-F11热式气体流量计技术参数附表

编号	介质	化学式	编号	介质	化学式	编号	介质	化学式
1	空气	Air	17	乙烷	C ₂ H ₆	33	乙胺	C ₂ H ₅ NH ₂
2	二氧化碳	CO ₂	18	乙醇, 酒精	C ₂ H ₆ O	34	甲胺	CH ₃ NH ₂
3	一氧化碳	CO	19	丁二烯	C ₄ H ₆	35	硅烷	SiH ₄
4	二硫化碳	CS ₂	20	乙烯基乙炔	C ₂ H ₄	36	一氧化氮	NO
5	甲烷, 沼气	CH ₄	21	环氧乙烷	C ₂ H ₄ O	37	氮	N ₂
6	乙炔, 电石气	C ₂ H ₂	22	氦	He	38	二氧化氮	NO ₂
7	氨	NH ₃	23	乙烷	C ₆ H ₁₄	39	氙	Xe
8	氩	Ar	24	氪	Kr	40	氢化锗	GeH ₄
9	三氧化砷	AsH ₃	25	甲醇	CH ₃ OH	41	丁炔, 乙基乙炔	C ₄ H ₆
10	溴化氢	HBr	26	氧气	O ₂	42	异丁烷	CH(CH ₃) ₃
11	丁烷	C ₄ H ₁₀	27	二氧化硫	SO ₂	43	四氯化碳	CCl ₄
12	氯仿	CHCl ₃	28	丙烯	C ₃ H ₆	44	丙二烯	C ₃ H ₄
13	氰	C ₂ N ₂	29	丙烷	C ₃ H ₈	45	二溴甲烷	CH ₂ Br
14	重氢	D ₂	30	戊烷	C ₅ H ₁₂	46	乙烯基溴	CH ₂ CHBr
15	乙硼烷	B ₂ H ₆	31	戊硼烷	B ₅ H ₉	47	乙烯基氰	CH ₂ CHCN
16	一氧化二氮	N ₂ O	32	氖	Ne	48	丁基	C ₄ H ₉

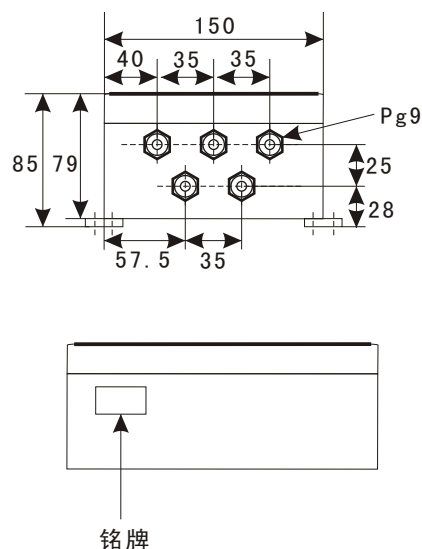
HN-F11热式气体流量计主机正面尺寸图

单位: mm



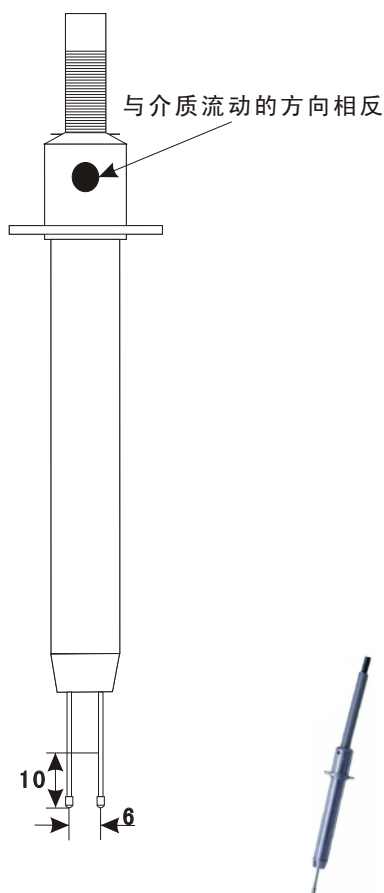
HN-F11热式气体流量计主机侧面尺寸图

单位: mm

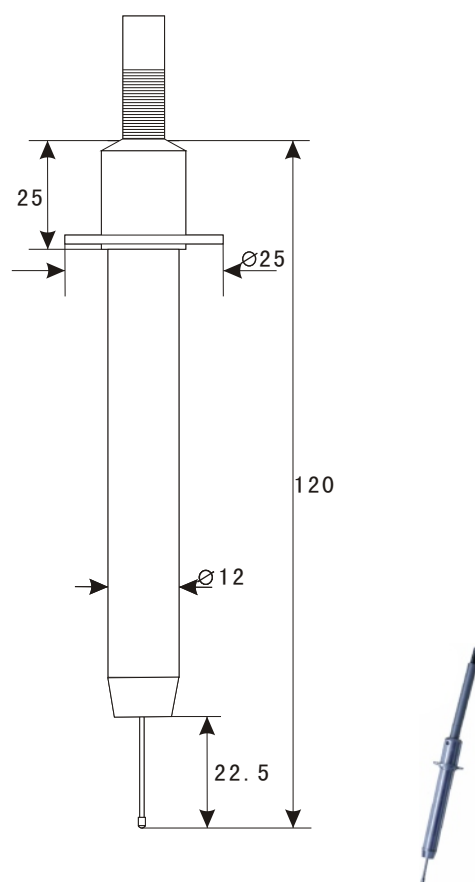


HN-F 系列热式流量计

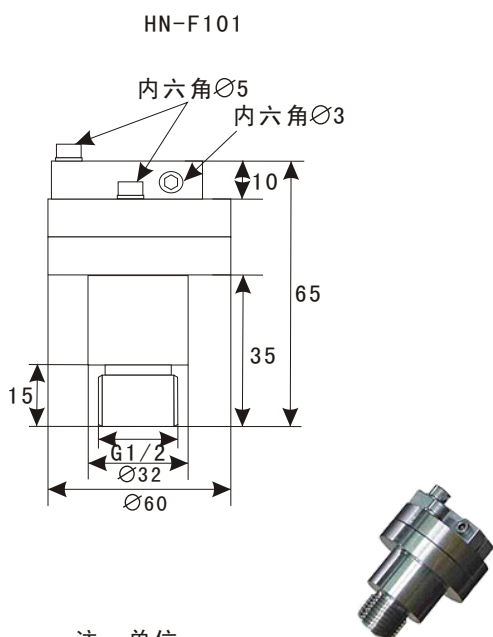
HN-F11热式气体流量计传感器正面尺寸图



HN-F11热式气体流量计传感器侧面尺寸图

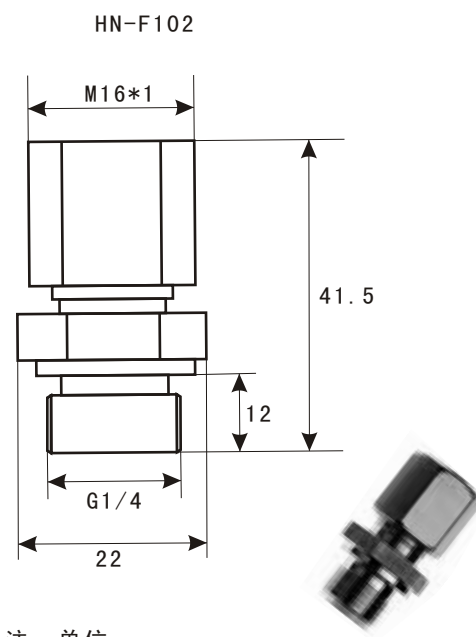


HN-F11热式气体流量计安装连接器尺寸图



注：单位：mm
详细资料请与我
司销售部索取。

HN-F11热式气体流量计安装连接器尺寸图



注：单位：mm
详细资料请与我
司销售部索取。

HN-F 系列热式流量计

HN-F11热式气体流量计选型表

1	2	3	4	5	6	7	8	
HN-F11	供电	过程连接	传感器	输出	通讯	温度	配件	← 此项为附件，可选可不选
								-M-----手操器 -T-----温度模拟信号4~20mA输出 -P-----压力传感器 -H-----安全固定支架 -O-----光电脉冲输出
								-100-----可测量-40℃~100℃的介质 -200-----可测量-50℃~200℃的介质 -450-----可测量小于450℃的介质
								-R-----Rs232 -P-----ProfIBus
								-0-----输出0~20mA -4-----输出4~20mA -10-----输出0~10V
								-120-----传感器长度为120mm, 可测量小于DN300mm的管径 -250-----传感器长度为250mm, 可测量小于DN300mm的管径 -500-----传感器长度为500mm, 可测量小于DN3000mm的管径 -800-----传感器长度为800mm, 可测量小于DN3000mm的管径
								-F101-----G1/2安装连接器 -F102-----G1/4安装连接器 -F103-----自动式安装连接器 -F104-----法兰式安装连接器 -NT-----定制
								-36-----供电18VDC~36VDC -230-----供电115VAC~230VAC
								HN-F11-----美国Hanic热式气体流量计

标准型号：HN-F11-36-F101-4-R-200

注：

尊敬的客户，欢迎选购美国 *Hanic* 公司推出的 HN-F 系列热式流量计产品，该系列产品均属智能型仪器，功能强大齐全；HN-F11热式气体流量计是HN-F系列产品之一，现已广泛应用于气体测量、流量研究等。

上述选型表中，第8项为附件，可选可不选，不会影响您的使用，如果您在选型时遇到疑惑或困难请与您最近的代理商联系。我们将皆尽全力为您服务。

HN-F系列产品在发货前我司可根据客户提供的技术数据进行设置，客户收货后可直接安装测量。