

AURORA®

Photovoltaic Inverters



室内型并网光伏逆变器

PVI-3600
PVI-3300
PVI-2000

AURORA® 优点

- 具有双通道输入，每通道具有独立的MPPT 功能（最大3600W机型）
- 牢固的IP21（NEMA2）防护，舒适的外壳涂料，能适应苛刻的环境
- 实时高效的MPPT 算法提高太阳能利用率
- 紧凑轻巧设计，方便安装：3600W 机型尺寸仅为 440mm×465mm×57mm，重量只有7.5公斤
- 前面板的LCD显示器集成了数据采集功能，可以显示图形
- 无隔离变压器，最高效率达到96%
- 极性接反保护，防止误接线造成的损坏
- 完美的正弦波输出
- 孤岛效应防护
- 通过并网运行的国际标准认证
- 内置的RS232和RS485串行接口，具有远端通讯可能（PLM，拨号上网，GSM和以太网）

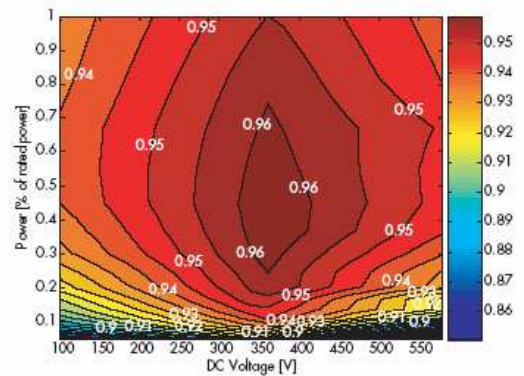
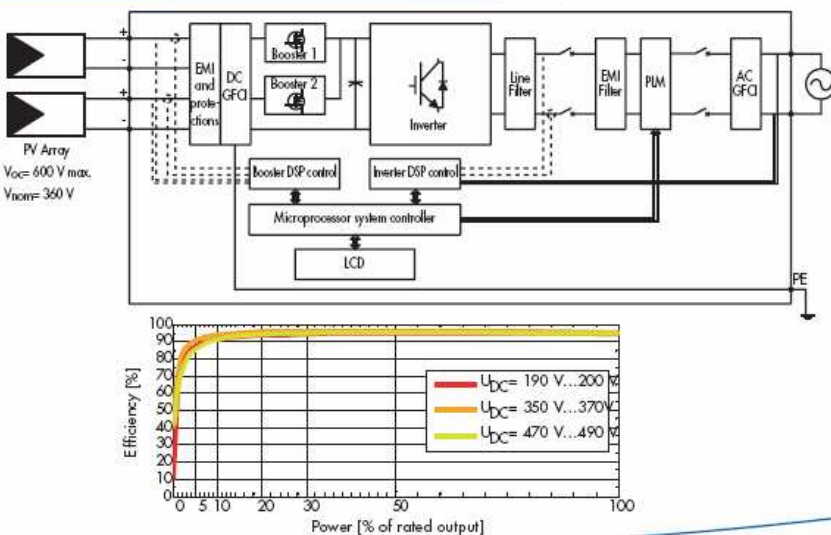


高性能的逆变器：

AURORA 光伏并网逆变器利用了最新的功率器件如SIC 二极管，CoolMOS™，IGBT 等器件降低开关损耗。

AURORA在有关键元件上都采用了很大的降额设计标准以使其能够稳定、可靠的连续运行超过25 年，并持续不断的输出最大功率。在这种设计理念下，AURORA 逆变器的最高效率超过了96%。另一方面，在控制上，AURORA 逆变器采用高频开关技术，使其THD（总电流谐波失真）不超过1%。另一个突出的优势是AURORA 逆变器有两个输入通道，每一个通道都有自己独立的MPPT（最大功率跟踪），便于多组光伏阵列安装的应用（只有3600w 机型可以）。

方框图和典型效率



特性	PVI-2000	PVI-3300	PVI-3600
额定交流功率 [W]	200	3300	3600
绝对最大电压范围 [Vdc]	0~600 (额定 360)		
最大功率跟踪电压范围 [Vdc]	90~580 (额定 360)		
光伏阵列配置(每通道最大 Idc=10A)	一个阵列	一或两个阵列, 公共地和独立 MPPT	一或两个阵列, 公共地和独立 MPPT
额定交流电压范围 (Vrms)	单相 185~264 (可以根据不同国家和地区要求调整)		
额定频率 (Hz)	50/60		
功率因数	1		
最大交流电流 (Arms)	9	16	16
最大电流失真 (%)	在正弦波电压和额定功率时 < 2.5% THD		
最大效率 (%)	96 (欧洲 95)		
待机功耗 (mW)	< 200		
工作环境温度 (°C)	-25~+55		
外壳封装等级	IP21/NEMA 2		
相对湿度	0~95% 不结露		
海拔高度	6600 英尺 (2000 米) 以上降额		
可听噪声 (dBA)	< 30 在一米远处 (< 50 在一米远处, 风扇最大速度时)		
尺寸 (高×宽×深) (mm)	440×465×57		
重量 (kg)	6	7.5	7.5

型号选择

型号名称	功率
PVI-3600	3600W
PVI-3300	3300W
PVI-2000	2000W

完美的控制

AURORA 逆变器应用 DSP (数字信号处理器) 控制, 采用了尖端的控制技术和自诊断算法。一个 128×128 图形 LCD (液晶显示器) 显示逆变器的运行状态, 性能和诊断信息。前面板上的四个滚动按钮用来操纵菜单, 能显示数据和参数设置。

强大的通信功能

AURORA 逆变器的特色是内置完美 RS232, RS485 串口的通讯接口。

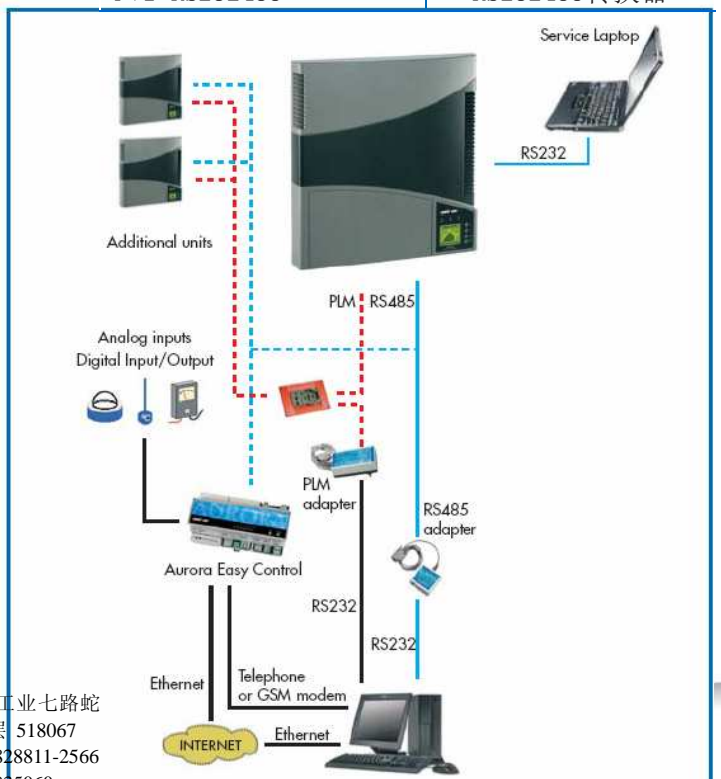
并且, AURORA 选配的 AEC (数据采集盒) 允许通过互联网, 拨号 modem 或者 GSM modem 实现远程监控。

相关标准

AURORA 逆变器符合一系列并网运行, 安规及电磁兼容标准, 包括 UL1741 (仅 PVI-3600-OUTD), VDE0126, CEI11-20IV ed, DK5940, IEC61683, IEC61727, EN50081, EN50082, EN61000, CE 认证等。

附件列表

附件型号	描述
PVI-PLM	PLM 卡
PVI-SC	夹笼组装工具
PVI-PLMREC	PLM 接收卡
PVI-RS232485	RS232485 转换器



版本: 1.4 - 02/02/07 — AURORA 是 Power-One 的注册商标——产品源于技术进步

北美
Power-One Inc.
740 Calle Plano
Camarillo, California -
93012-8583
aesales-us@power-one.com

欧洲
Power-One Italy S.p.A.
Via S. Giorgio, 642
52028 Terranuova Bracciolini,
Arezzo, Italy
aesales-eu@power-one.com

中国
Power-One China
深圳市南山区蛇口工业七路蛇
口科技大厦主楼三层 518067
电话: (86) 755-26828811-2566
传真: (86) 755-26835060
sales.china@power-one.com