

# MSP5100

## 高性能不锈钢压力传感器



### 产品特点

- 重工业产品CE认证
- 100V/m电磁干扰保护
- 反向极性保护
- 工作温度范围宽
- 1%综合误差
- 结构小巧
- -40°C ~ 125°C工作温度范围

### 应用

- 高级HVAC控制
- 制冷系统
- 自动检测系统
- 空压机
- 工业过程控制
- 泵和压缩机
- 液压/气动系统
- 农机设备
- 能源和水处理系统

### 产品说明

MSP5100系列高性能不锈钢压力传感器为了满足日益增加的环境要求而树立了新的性能价格比典范。

MSP5100系列高性能不锈钢压力传感器通过了最新的重工业产品CE认证，包括浪涌保护，以及承受在电源正极及负极之间16VDC的过电压保护。

本产品的压力腔采用17-4PH不锈钢或316L不锈钢单件一体式结构加工而成。本产品的特点是无O型圈、无焊缝和其它有机物，具有全金属密封结构，可经受超过1千万次的循环压力试验。

### 性能参数

压力范围	50, 100, 200, 300, 500, 1000, 3000, 5000, 10,000PSI
精度	±0.25%FS (BFSL)
介质兼容性	与17-4PH不锈钢 (316L不锈钢可选) 兼容的各种介质
压力循环	>10 <sup>7</sup> 次满压循环
过载压力	2倍额定压力
破坏压力	5倍额定压力
长期稳定性	±0.25%FS/1年 (典型值)

### 选型指南

M51 输出信号 M51 X	电气连接 X-	选择项 000000	压力接口 X	压力量程及单位		压力类型 X
				PSI	BAR	
3=0.5-4.5V 4=1-5V 5=4-20mA 6=0-5V 7=0-10V X=特殊输出信号	1=2英尺电缆 4=Packard连接器 5=Bendix连接器 6=Hirschmann连接器 M=1米电缆 N=2米电缆 P=5米电缆 R=10米电缆 X=特殊电气连接	标准型- "00000" 特殊型- 采用5位 数字表示 W=316L不锈钢	2=1/4BSP 4=7/16-20 Male 0-ring 5=1/4NPT 6=1/8NPT P=7/16-20UNF Female w/ Integral Valve Depressor M=M18 × 1.5mm Q=M10 × 1.0mm S=M12 × 1.5mm T=M22 × 1.5mm U=G 1/4 Face Seal W=M20 × 1.5mm X=特殊压力接口	050P=50PSI 100P=100PSI 200P=200PSI 300P=300PSI 500P=500PSI 01KP=1000PSI 03KP=3000PSI 05KP=5000PSI 10KP=10000PSI	3.5B=3.5BAR 007B=7BAR 010B=10BAR 020B=20BAR 035B=35BAR 070B=70BAR 200B=200BAR 350B=350BAR 700B=700BAR	G=表压 S=密封压

**选型示例** M5131-000005-300PG表示5V供电，0.5-4.5比例输出，2英尺电缆线，无特殊选择，1/4NPT压力接口，额定工作压力为300PSI表压；  
M515X-12345P-010BG表示4-20mA二线制输出，用户指定结构 (参见图12345，请与厂家联系)，7/16压力接口，额定工作压力为10BAR表压。

### CE认证规范

EN55022 Emissions Class A & B

IEC61000-4-2 Electrostatic Discharge Immunity(6kV contact/8kV air)

IEC61000-4-3 EM Field Immunity(30V/m)

IEC61000-4-4 Electrical Fast Transient Immunity(1kV))

IEC61000-4-5 Surge(1kV))

IEC61000-4-6 Conducted Immunity(10V))

IEC61000-4-9 Pulsed Magnetic Field Immunity(100A/m))

Automotive EM field immunity 100V/m 80 MHz to 1 GHz

### 环境要求

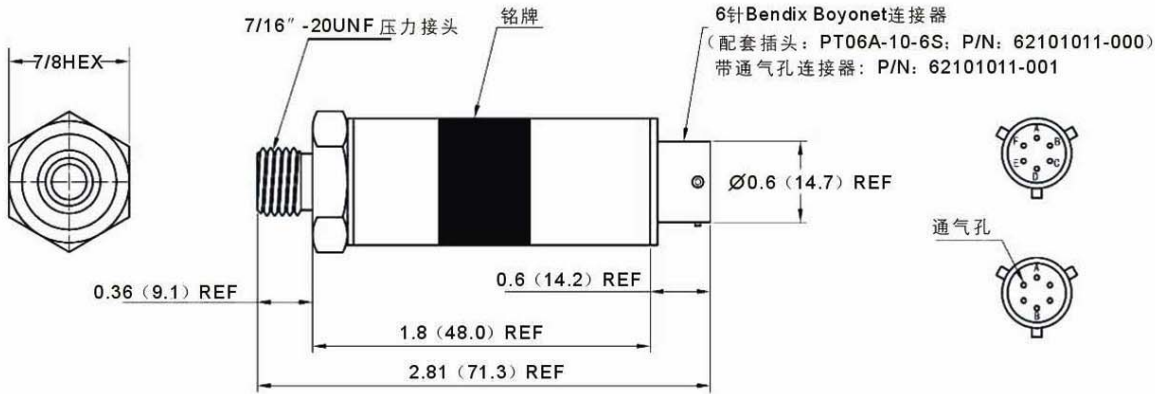
工作温度范围	-40°C - 125°C
补偿温度范围	-20°C - 85°C
总误差	±1%FS (补偿温度范围) (若需扩展温度范围典型值为±1.5%， 请与工厂联系)
振动	20g (20 - 200Hz)
冲击	200g /11mS

### 输出选项

代码	输出	供电
3	0.5 - 4.5V (5V供电, 比例输出)	4.75 - 5.25V
4	1 - 5V	8 - 30V
5	4 - 20mA	9 - 30V
6	0 - 5V	8 - 30V
7	0 - 10V	15 - 30V

MFEAS SENSORS

# 结构尺寸

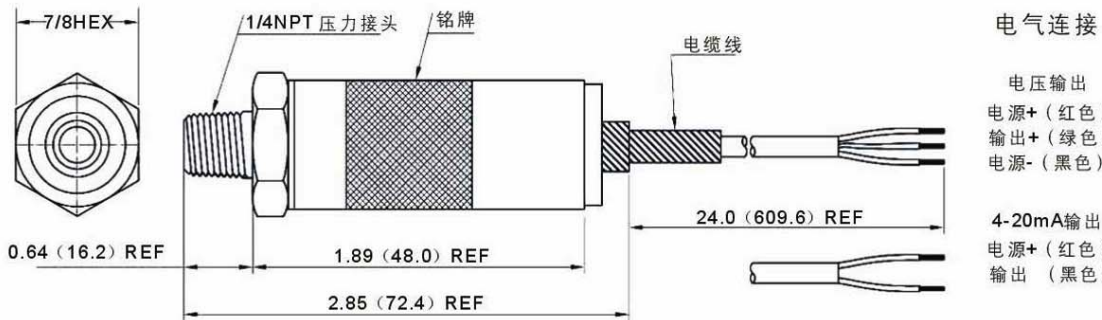


## 电气连接

6针电压输出  
脚A: 电源+  
脚B: 输出+  
脚C: 电源-  
脚D: 电源-  
脚E: 不用  
脚F: 通气孔

4-20mA输出  
脚A: 电源+  
脚D: 输出

量程低于1000PSI的产品, 去掉F针通大气。

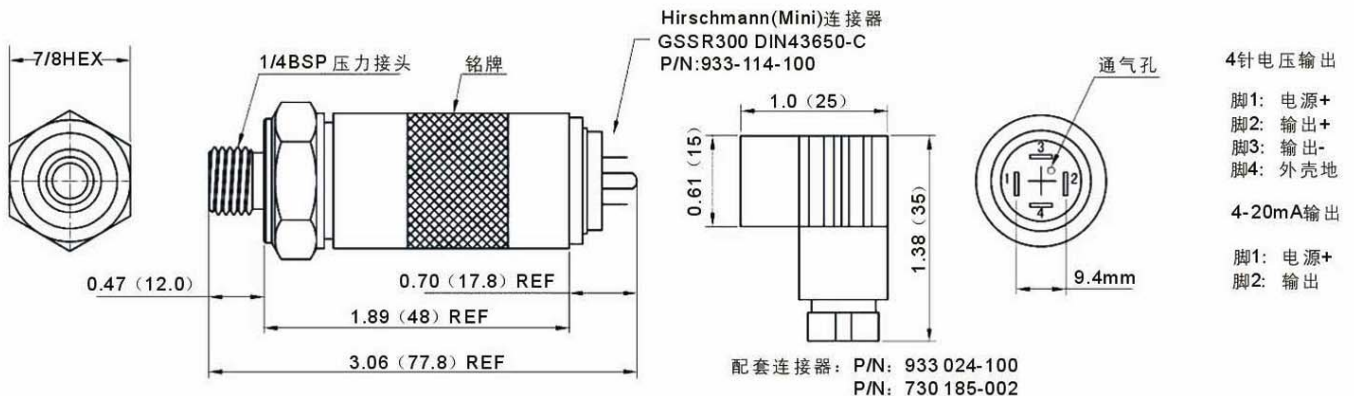


## 电气连接

电压输出  
电源+ (红色)  
输出+ (绿色)  
电源- (黑色)

4-20mA输出  
电源+ (红色)  
输出 (黑色)

量程低于1000PSI的产品, 去掉通气电缆。电缆型工作温度最大为100°C

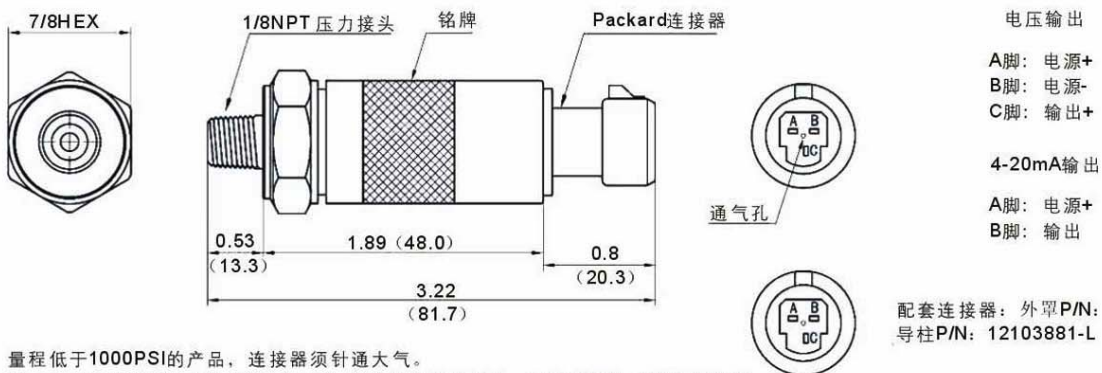


4针电压输出  
脚1: 电源+  
脚2: 输出+  
脚3: 输出-  
脚4: 外壳地

4-20mA输出  
脚1: 电源+  
脚2: 输出

量程低于1000PSI的产品, 连接器须针通大气。

配套连接器: P/N: 933 024-100  
P/N: 730 185-002



## 电压输出

A脚: 电源+  
B脚: 电源-  
C脚: 输出+

## 4-20mA输出

A脚: 电源+  
B脚: 输出

配套连接器: 外罩P/N: 12078090  
导柱P/N: 12103881-L

量程低于1000PSI的产品, 连接器须针通大气。

注: 可另定购带3英寸长 (914.4mm) 电缆线的专用插头, 订货号P/N: 2001140-03。