

UltraStable 600 型

不锈钢超稳高精度压力传感器

- | | |
|--|---|
| <ul style="list-style-type: none"> ● 高稳定 ● 高性能、高精度 ● 宽温度范围 ● 0.75% 总误差 | 应用 <ul style="list-style-type: none"> ● 供暖、通风、空调和制冷 ● 过程控制 ● 船舶系统 ● 工业机械 ● 校准设备 |
|--|---|

产品说明

US600 系列压力变送器是美国 Measurement Specialties 公司 Schaevitz Sensors 分部推出的具有 IP 67 防护等级超稳性产品。所有与介质接触部件均用 316L 不锈钢制成，内部设有“O”形圈，可以有效地与介质进行隔离。

US600 系列产品具体多种标准压力量程和输出信号。该传感器结合了 IC Sensors 的固态超稳定技术 (Ultra Stable)，可以在较宽温度范围内具有优良的稳定性。该产品具有多种压力接口，同时可以提供 0.5 V ~ 4.5 V (比例输出)、0 V ~ 5 V、1 V ~ 5 V、0 V ~ 10 V (固定输出) 和 4 ~ 20 mA (环路输出) 等多种输出信号。

US600 系列产品的小型化设计和高性能实现了在压力和真空系统下的高精度测量及微型化。在同等尺寸的传感器中，US600 系列产品创造了新的低压量程及灵敏度。US 600 产品极具竞争力的价格及高精度，是您的最佳选择。

由于该产品的总误差最大仅为 0.75%，因此十分方便现场更换，并且不会影响产品的精确度。



产品特点

- ± 0.1% 的精确度
- 0.75% 总误差，最高可达 0.5% (选择项)
- -50 °C ~ +125 °C 的工作温度范围
- 100% 不锈钢隔离结构，尺寸小巧
- 多种压力量程和输出信号
- 多种标准连接器和压力接口
- 超稳 (UltraStable) 传感技术
- 可提供 CE 认证产品
- 可按客户要求定制
- 最低量程仅为 15 PSI (1 BAR 或 0.1 MPa)
- 优异的现场互换性

静态特性参数

项 目	比例输出型			固定输出型			固定输出型			备注
	0.5~4.5 V			0~5V; 1~5; 0~10 V			4~20mA 二线制			
	最小值	典型值	最大值	最小值	典型值	最大值	最小值	典型值	最大值	
电源电压 (V)	4.75	5	5.25	8		30	10		30	1
电源电流 (mA)	2.5	3	3.5	2.5	3	3.5	20			
最小负载阻抗 (kΩ)	100				100					
最大负载阻抗 (kΩ)							RL=50 × (V supply-10)			
精度 (%FS)	-0.1		+0.1	-0.1		+0.1	-0.1		+0.1	3, 4
零点偏差 (%FS)	-0.5		+0.5	-0.5		+0.5	-0.5		+0.5	2
量程偏差 (%FS)	-0.5		+0.5	-0.5		+0.5	-0.5		+0.5	2
长期稳定性 (%FS)		0.1			0.1			0.1		
响应时间 (mS)	1.0			1.0			1.0			
绝缘电阻 (MΩ)	50			50			50			5

备注:

- 1) 对于 0~10V 输出信号的传感器，供电电压必须为 12 伏。
- 2) 室温下校准。
- 3) 包括非线性 (最佳拟和直线)、迟滞和重复性 (参照 ISA S37.2)。对于 1kPsi 及以上量程的传感器，为 0.25%。
- 4) 温度范围 -20 °C ~ +85 °C。
- 5) @50VDC。

高稳定
高性能、高精度
宽温度的范围
0.75% 总误差

环境参数

规格	最小	典型	最大	备注
总误差 (-20℃ ~ +85℃)	-0.75%FS	0.50%FS	+0.75%FS	1, 3, 4, 5
工作温度范围	-50℃		125℃	2, 3
储存温度范围	-50℃		125℃	2

备注:

- 1) 参考温度 25℃。
- 2) 对于电缆输出型, 最大为 105℃ (标准型)。
- 3) 可提供更低的量程——向厂家咨询
- 4) 最好可达 0.5%——向厂家咨询
- 5) 总误差包括精确度, 温度误差, 零点和满量程误差。

机械性能

规格	数值	备注
过载压力	3 倍额定压力	
破坏压力	4 倍额定压力或 20 kpsi	2
振动	20G' s rms@2kHz	
冲击	100 g, 11ms	
压力循环	1 百万次压力循环 (从 0 至满量程)	
介质兼容性	与 316 不锈钢兼容的所有介质	1
防护等级	IP 67 (电缆输出型)	

备注:

- 1) 若需其它材料, 请与厂家联系。
- 2) 取较小值; 某些量程产品可达 10 倍 (请与厂家联系)。

订购信息

US6 输出信号 US6 X	电气接口 X -	专用标识 00000	压力接口 X	压力量程及单位 — XXXX			压力类型 X
3=0.5~4.5V 比率输出 (1) 4=1~5V 6=0~5V 7=0~10V 8=4~20mA X=特殊输出	1 = 2 英尺电缆 4 = 集成 Packard (Bendix 型) 5 = PTH-10-6P (Bendix 型) 6 = GSSR 300 (9.4 毫米) (方形 Hirschmann) 8 = PTH-08-4P (Bendix 型) X = 特殊接口	标准型 - "00000" 特殊型 - 采用 5 位 数字表示, 例: 1XXXX CE 认证型 - C0000	2 = 1/4 - 19 BSP 4 = 7/16 - 20 UNF 5 = 1/4 - 18 NPT 6 = 1/8 - 27 NPT X = 特殊端口	PSI	BAR	MPa	A = 绝压 G = 表压
				015P=0~15PSI	001B=0~1BAR	0.1M=0~0.1MPa	
				030P=0~30PSI	002B=0~2BAR	0.2M=0~0.2MPa	
				050P=0~50PSI	005B=0~5BAR	0.5M=0~0.5MPa	
				100P=0~100PSI	007B=0~7BAR	0.7M=0~0.7MPa	
				300P=0~300PSI	010B=0~10BAR	001M=0~1MPa	
				500P=0~500PSI	020B=0~20BAR	002M=0~2MPa	
				01KP=0~1000PSI	035B=0~35BAR	035M=0~3.5MPa	
				03KP=0~3000PSI	070B=0~70BAR	007M=0~7MPa	
				05KP=0~5000PSI	100B=0~100BAR	010M=0~10MPa	
					200B=0~200BAR	020M=0~20MPa	
					250B=0~250BAR	025M=0~25MPa	
					350B=0~350BAR	035M=0~35MPa	

示例:

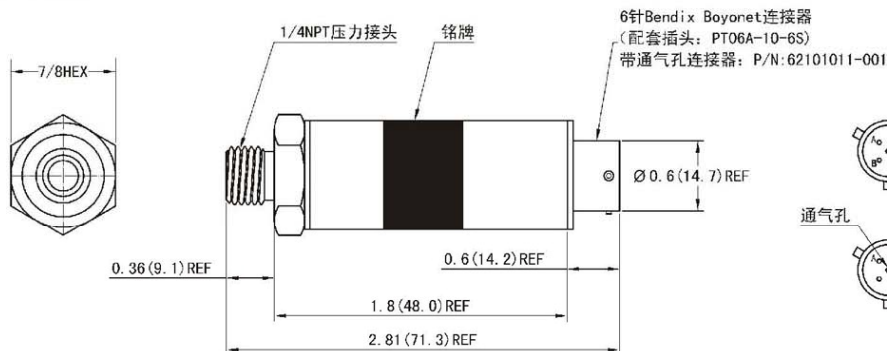
US664-000005-100PA 表示 US600 超稳系列、0~5 伏输出、Packard 连接器、无特殊要求、1/4NPT 外螺纹压力端口和 100PSI 绝压。
 US681-C00002-025BG 表示 US600 超稳系列, 4~20mA 二线制输出、2 英尺电缆、CE 认证、1/4BSP 外螺纹压力端口和 25BAR 表压。

注 (1) 对于比率输出产品, 量程随输入电压变化而变化 (请参阅电源电压说明)

UltraStable 600 型

不锈钢超稳高精度压力传感器

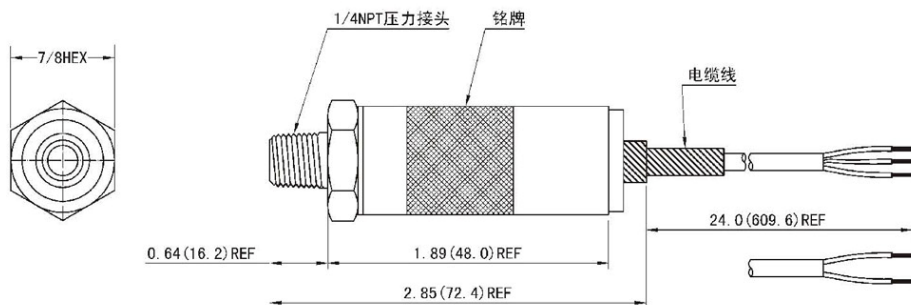
结构尺寸



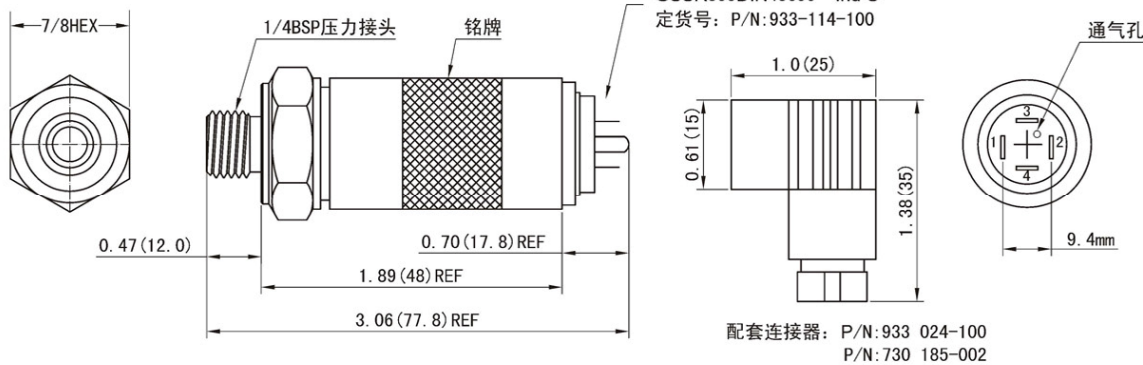
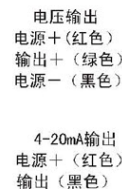
电气连接



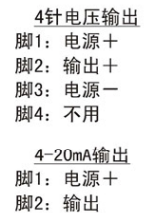
量程低于1000PSI的产品, 去掉F针通大气。CE认证 (EMI/RFI) 产品长度增加0.4"。



电气连接

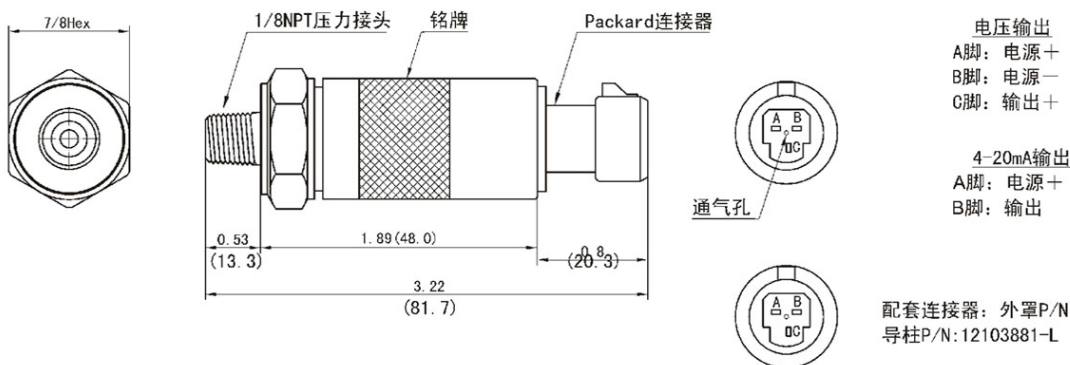


电气连接

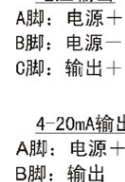


配套连接器: P/N:933 024-100
P/N:730 185-002

量程低于1000PSI的产品, 连接器须针通大气。CE认证 (EMI/RFI) 产品长度增加0.4"。



电气连接



配套连接器: 外罩P/N:12078090
导柱P/N:12103881-L

量程低于1000PSI的产品, 连接器须针通大气。CE认证 (EMI/RFI) 产品长度增加0.4"。
注: 可另定购带3英尺长 (914.4mm) 电缆线的专用插头, 定货号P/N:2001140。

