

RISEN (力声) 超声波水深探测仪



『RISEN力声』品牌 • 质量的保证

技术参数：本表参数以外型号可定制

产品型号	RISEN-SF (基本型)
最大量程	10~500m (at20 水中标准平面, 选购)
检测盲区	5%~2%F.S (atF0~FS,20 标准平面)
吃水深度	500mm
检测精度	± 0.5% (基于20 水中的标准平面)
输出信号	4~20mA; RS485; 开关量 (任选其一)
显示方式	LCD
工作温度	0~40 (传感器); -10 ~ 50 (仪表)
工作电源	DC24V/300mA(默认); AC220V/50hz
出线方式	传感器引线10m, 仪表标准插座
应用介质	淡水、海水 (定货时确定)
防护级别	传感器IP68

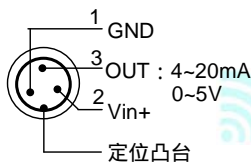
概述：

RISEN-SF 超声波水深探测仪是测量水库、湖泊、江河、浅海等水中的测深仪器，测深时将超声波换能器置于水面或水中一定位置，利用超声波在水中的传播原理，通过仪器自动运算出当前水深。本仪器采用国际先进技术，具有完善的水深测量功能，控制功能，数据传输功能和人机交流功能。本机集超声波收发传感器，伺服电路、温度补偿传感器和补偿电路单元、显示器、控制信号输出及串行数据或模拟量输出单元（选购）为一体的水深测量仪器。具有少维护、高可靠、长寿命、使用方便、操作简单、测量准确等特点，因此广泛应用于水文测量、水电厂、库区、浅海、湖泊、河道勘测、环境水域监测的理想水深测量仪器。

注意事项：

- 超声波水深只能工作在水中，在空气中不能工作。
- 在海水中工作时，需在P1菜单中输出N值（盐度值）。
- 发射功率不能设定太大、或太小，否则将不能正常工作。
- 超声波水深仪都有盲区，在盲区以内显示的数值是随机值。

电源及信号输出接线定义

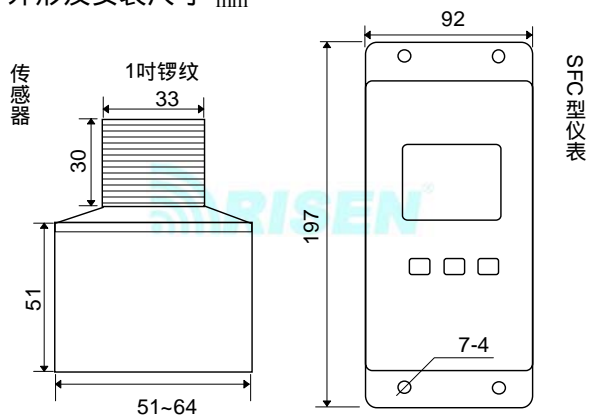


模拟量输出型



串口数据输出型

外形及安装尺寸 mm



手持便携式



船用台式

重庆兆易科技发展有限公司

Chongqing Zhaoyi Science Technology Developing Limited Corporation