

RISEN (力声) 超声波物位/距离变送器

『RISEN力声』品牌 ● 质量的保证



RISEN-ES 超声波物位/距离变送器是我公司专门开发的一款小空间安装检测的产品，它集超声波传感器、温度传感器、超声伺服电路、变送电路为一体，采用SMD贴片元件及自主研发的ASC专用芯片，使得整机电路非常紧凑、简洁，内部信号隔离输出更适合工况，出厂48小时高温及电老化，使其具有很高的稳定性和长期可靠性。外形精巧美观，防护级别最高可达IP68。在液体罐、墙面、运动臂或仪器壳体上固定变送器时，无须螺钉、改锥等工具，只要有一个圆孔或锣孔即可，使得安装非常快速稳妥，检修拆卸十分方便！

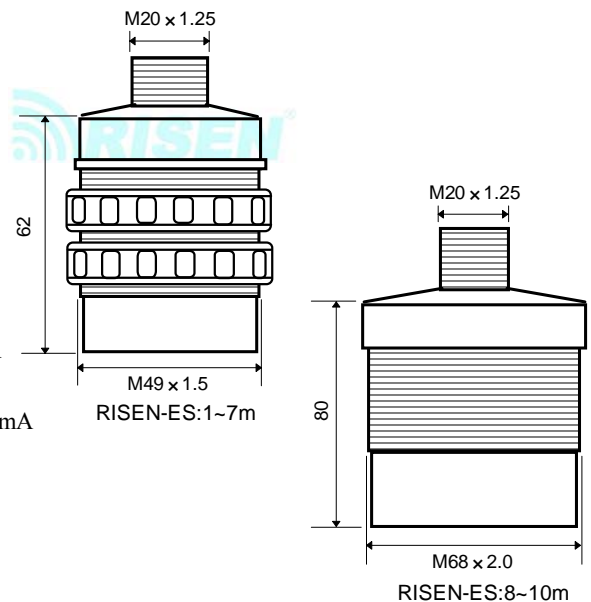
电缆芯线色标接线法：

- 工作电源 (Working Voltage) : 红色 (Red) DC12V/300mA
- 输出信号 (Signal output) : 黄色 (Yellow) RS485-A ; 4~20mA
- 输出信号 (Signal output) : 白色 (White) RS485-B
- 工作电源 (Working Voltage) : 黑色 (Black) GND

技术参数：本表参数以外型号可定制

产品型号	RISEN-ES (基本型)
最大量程	0.5~10m (标准平面, 选购)
检测盲区	300~500mm (据量程及传感器不同)
检测精度	0.25%F.S (at盲区倍程外, 25)
输出信号	4~20mA ; RS485 (任选其一)
工作电源	DC12V/300mA
工作温度	0~+50 (默认) ; -10~+60 (定制)
防护等级	IP65 ; IP68 (选购)
出线方式	引线0.5米
安装方式	锣纹安装M49 × 1.5 ; M68 × 2.0

外形及安装尺寸：mm



重庆兆易科技发展有限公司

Chongqing Zhaoyi Science Technology Developing Limited Corporation

地址：中国·重庆市高新区科园三路166号C栋七楼 邮编：400039 电话：023-68796059 68698158 传真：023-68698258
 Address:C-7F,166 Keyuan 3 Road.High-tech District,Chongqing,China Tel:+86-(0)23-68796059 68698158 Fax:+86-(0)23-68698258
 企业网站：http://www.zydc.com www.risen-ultrasonic.com 企业邮箱：E-mail:zemtril@cta.cq.cn 1071557730@qq.com