



SANG1000 系列倾角传感器

一、产品特点

1、精度高

采用高速数字处理器，对重力加速度信息进行处理与解算，数字输出角度。采用光刻电阻技术补偿非线性误差，解决了传统倾角传感器在较大角度范围不能保证精度的问题，实现了全测量范围内线性化，保证了精度指标。

2、启动快，稳定性好，分辨率高

采用动态数字滤波技术、零位测试补偿技术和零位与标度因数自校正技术，具有快速稳定和低噪声输出能力；最高分辨率可达 $0.6''$ ，角度稳定度最高可达 $1.8''$ 。

3、输出速率高。

输出速率最高可达 40Hz，便于进行后续的数字滤波处理。

4、双轴传感器交叉轴影响的补偿

通过三维姿态角度矩阵对载体的俯仰角与横滚角进行解算，消除了双轴之间的交联影响。

5、电源简单、功耗低，体积小

采用高集成度的低功耗电子器件，具有宽范围单电源供电能力，8~18VDC（标准供电电压 12VDC），测量精度不受供电电压变化影响，具有较小的体积与功耗，最大功耗不大于 0.3W，电流不大于 60mA。



二、技术参数（表1）

表1、倾角传感器技术参数表

接口形式	RS232 (RS422/RS485 可选)
温度输出	内无温度补偿电路, 无温度输出 (内含温度补偿电路, 有温度输出)
串口参数	9600, n, 8, 1 (波特率38400; 19200; 9600; 4800; 2400 可选)
供电电压	8 ~ 18VDC
输出频率	40Hz
电 流	< 60mA
冲 击	500g, 4ms
防护等级	IP67
工作温度	-40℃ ~ 70℃
储存温度	-50℃ ~ 80℃
尺 寸	54 ± 0.2mm × 44 ± 0.2mm × 14 ± 0.2mm
重 量	50 ± 5g

± 5° 参数表（表2）

表2、± 5° 倾角参数

测量范围	± 5° 单轴 (± 5° 双轴可选)
测量精度	E (0.002度), F (0.0005度)
分辨率	0.000167° /Bit

注：测量精度是指传感器能够达到的精度档次，选型请参照SANG1000系列倾角传感器的《产品命名规则》



± 15° 参数表 (表3)

表3、 ± 15° 倾角参数

测量范围	± 15° 单轴 (± 15° 双轴可选)
测量精度	A (0.1度) B (0.05度) C (0.01度) D (0.005度) E (0.002度)
分辨率	0.0005° /Bit

注：测量精度是指传感器能够达到的精度档次，选型请参照SANG1000系列倾角传感器的《产品命名规则》

± 30° 参数表 (表4)

表4、 ± 30° 倾角参数

测量范围	± 30° 单轴 (± 30° 双轴可选)
测量精度	A (0.1度) B (0.05度) C (0.01度) D (0.005度) E (0.002度)
标度因数	0.001° /Bit

注：测量精度是指传感器能够达到的精度档次，选型请参照SANG1000系列倾角传感器的《产品命名规则》

双轴 ± 60° 参数表 (表5)

表5、 ± 60° 倾角参数

测量范围	± 60° (只有双轴)
测量精度	A (0.1度) B (0.05度) C (0.01度) D (0.005度)
分辨率	0.002° /Bit

注：测量精度是指传感器能够达到的精度档次，选型请参照SANG1000系列倾角传感器



器的《产品命名规则》

单轴 $\pm 90^\circ$ 参数表 (表6)

表6、 $\pm 90^\circ$ 倾角参数

测量范围	$\pm 90^\circ$ (只有单轴)
测量精度	A (0.1度) B (0.05度) C (0.01度) D (0.005度)
分辨率	$90^\circ / 32768\text{Bit}$

注：测量精度是指传感器能够达到的精度档次，选型请参照SANG1000系列倾角传感器的《产品命名规则》

单轴 360° 参数表 (表7)

表7、 360° 倾角参数

测量范围	$0 \sim 360^\circ$ (只有单轴)
测量精度	A (0.1度) B (0.05度) C (0.01度) D (0.005度)
分辨率	$360^\circ / 65536\text{Bit}$

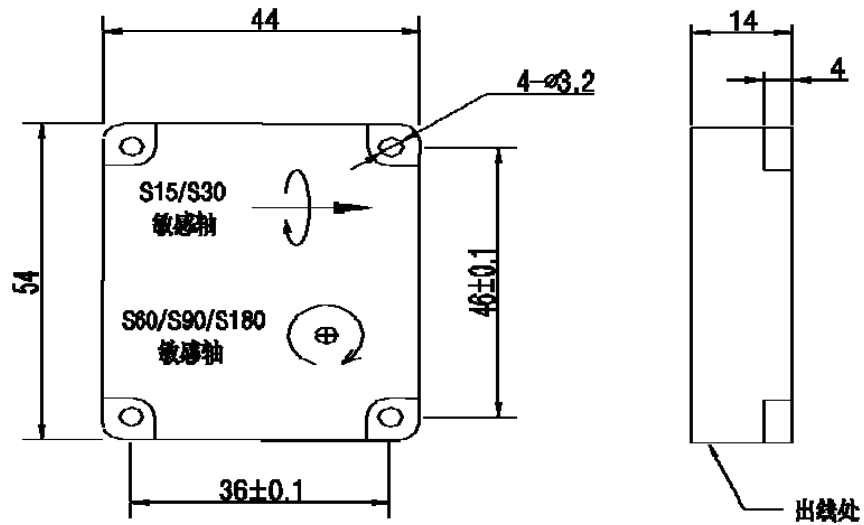
注：测量精度是指传感器能够达到的精度档次，选型请参照SANG1000系列倾角传感器的《产品命名规则》。

三、传感器包数据输出格式

请参见：相应产品的《长沙锋华电子科技有限公司技术文件——通讯接口协议》



四、产品尺寸



五、接线定义

RS232接线定义:

线色	定义
红色	电源输入+12Vdc
黑色	电源信号地
黄色	RXD
绿色	TXD
蓝色	不连接 (工厂专用)
棕色	不连接 (工厂专用)



RS422接线定义:

线色	定义
红色	电源输入+12Vdc
黑色	电源信号地
黄色	A (RX+)
绿色	B (RX-)
紫色	Z (TX+)
橙色	Y (TX-)
蓝色	不连接 (工厂专用)
棕色	不连接 (工厂专用)

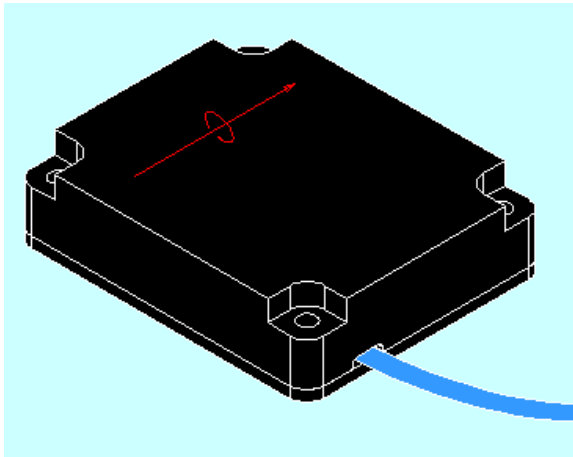
RS485接线定义:

线色	定义
红色	电源输入+12Vdc
黑色	电源信号地
黄色	A
绿色	B
蓝色	不连接 (工厂专用)
棕色	不连接 (工厂专用)

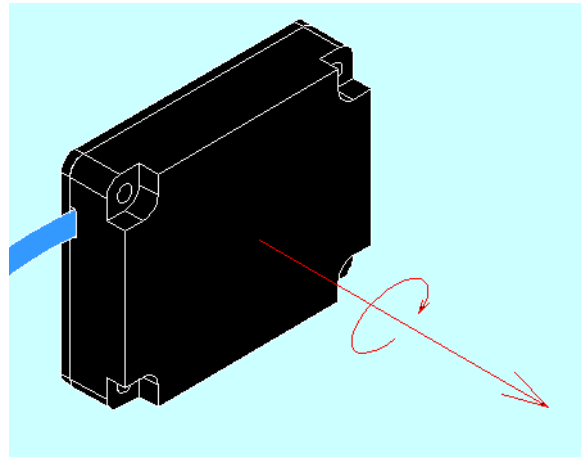


六、敏感轴示意图（图示遵守右手法则）

单轴倾角传感器：



图一

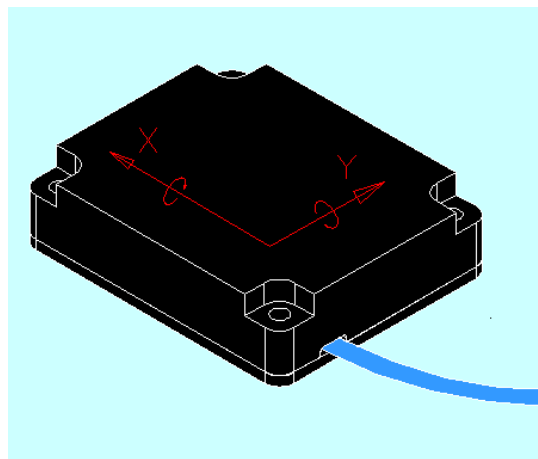


图二

SANG1000-S05系列，SANG1000-S15系列，SANG1000-S30系列的敏感轴如图一

SANG1000-S90系列，SANG1000-S360系列的敏感轴如图二

双轴倾角传感器：



图三

SANG1000-D05系列，SANG1000-D15系列，SANG1000-D30系列，SANG1000-D60系列的敏感轴如图三。