



类型：普通

使 用 手 册

文件号	QQW-LCD-20100301	版本	1.05	修改状态	
替代文件		发布日期	2010.3.10	实施日期	
编制		审核		批准	
文件状态	<input checked="" type="checkbox"/> 受控文件 <input type="checkbox"/> 非受控文件				
适用产品	QQD32240S35A				
	QQD48270S043A, QQD48270S043B				
	QQD32240S50A, QQD64480S56A				
	QQD32240S056A, QQD64480S56A, QQD32240S057A, QQD32240S057B				
	QQD40240S070A, QQD80480S070A				



目录

1	特点	3
1.1.	直接操作屏幕点	3
1.2.	多层显示	3
1.3.	一次写信号清除全屏	3
1.4.	背光灯控制	3
1.5.	显示方向可调	3
1.6.	触摸屏	3
2	性能参数表	4
3	控制板接口定义	5
4	控制信号使用说明	6
4.1	组合功能	6
4.2	寄存器设置	7
5	读写时序图	1 0
6	操作例程	1 1
6.1	硬件示意图	1 1
6.2	C51 应用程序	1 2
6.2.1	清屏程序	1 2
6.2.2	写汉字程序	1 2
7	产品示意图	1 4
7.1.1	QQD_XXS057 示意图	1 4
7.1.2	QQD_XXS056 示意图	1 6
7.1.3	QQD32240S035A示意图	1 7
7.1.4	QQDS070 示意图	1 8
7.1.5	QQD48270S043A示意图	1 8
7.1.6	QQD48270S043B示意图	1 9
8	附件	2 1
8.1	使用助手	2 1
8.2	颜色的组成	2 1
8.3	字库的选取	2 2
8.4	多层显示使用提示	2 2



1 特点

1.1. 直接操作屏幕点

本控制器直接对屏幕上点操作，减少了带字库类型显示器指令的局限，有更大的发挥空间，用户可以任意设自己的界面。而且，本控制器有 x, y 坐标自动增一功能，一此写操作完成八点写的功能，简化了操作程序。

1.2. 多层显示

本显示器有两层显示空间，用户可以进行叠加，独立清除。对于有大量数据更新的用户，有很大的实用性

1.3. 一次写信号清除全屏

本显示器，新添一条控制清除整个屏幕的指令，大大缩小了操作时间，只要 60ms 就完成全屏清除成设定颜色。

1.4. 背光灯控制

本控制板有背光灯控制管脚，便于对背光灯节电控制。有的版本有亮度调节。

1.5. 显示方向可调

本系列显示器，有的版本的显示方向上下左右可调整，在电路板上加有跳线块。

1.6. 触摸屏

各系列均有触摸屏信号输出。



2 性能参数表

显示尺寸	产品编号	显示类型	分辨率	颜色	亮度 (cd/m ²)	工作温度 (°C)	外形尺寸 (LxWxH mm)
3.5	QQD32240S035A	TFT	320x240	256色	300	-20/70	100x87x16
4.3	QQD48270S043A	TFT	480*270	256色	350	-10/70	125x77x12
	QQD48270S043B	TFT	480*270	256色	350	-10/70	126x72x16
5.0	QQD32240S050A	TFT	320*240	256色	300	-20/70	
	QQD64480S050A	TFT	480*270	256色	300	-20/70	
5.6	QQD32240S056A	TFT	320*240	256色	350	-20/70	150x110x20
	QQD64480S056A	TFT	640*480	256色	350	-20/70	150x110x20
5.7	QQD32240S057A	TFT	320*240	256色	550	-20/70	50*55*20
	QQD32240S057B	TFT	320*240	256色	550	-20/70	150x110x30
7.0	QQD40240S070A	TFT	400*240	256色	350	-20/70	180*130*30
	QQD32240S057B	TFT	800*480	256色	350	-20/70	180*130*30

1: 以上各型号均可配触摸屏



3 控制板接口定义

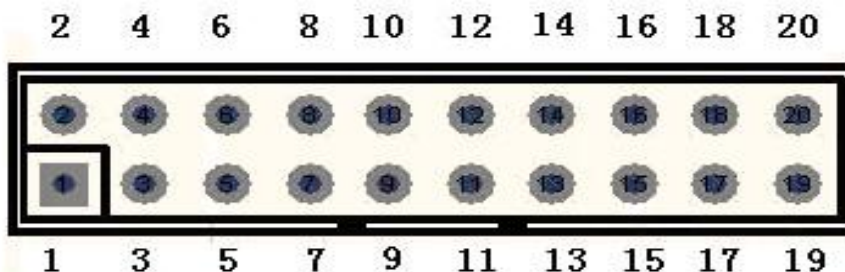
引脚	符号	功能	备注
1	VCC	液晶屏逻辑电源	5V
2	VCC	液晶屏逻辑电源	5V
3	BLC	关背光信号，低电平有效。	
4	DATA0	数据总线	3.3/5V 电平
5	DATA1	数据总线	3.3/5V 电平
6	DATA2	数据总线	3.3/5V 电平
7	DATA3	数据总线	3.3/5V 电平
8	DATA4	数据总线	3.3/5V 电平
9	DATA5	数据总线	3.3/5V 电平
10	DATA6	数据总线	3.3/5V 电平
11	DATA7	数据总线	3.3/5V 电平
12	CS	片选信号，低电平对屏操作有效	3.3/5V 电平
13	WR	写操作信号，低电平有效。	3.3/5V 电平
14	RD	读操作信号，低电平有效。	3.3/5V 电平
15	A3	寄存器地址	3.3/5V 电平
16	A0	寄存器地址	3.3/5V 电平
17	A1	寄存器地址	3.3/5V 电平
18	A2	寄存器地址	3.3/5V 电平
19	GND	电源地	
20	GND	电源地	

1: 本接口和用户板连接，支持3.3V或5V电平信号

2: BLC 控制信号不用时可悬空，但其他控制输入信号不用时不能悬空。

3: BLC 对于QQD_32240S056A, QQD64480S56A 可以选作亮度调节

接口采用20针双列防反插插座（间距为标准2.54mm），引脚定义如下图和表所示：





4 控制信号使用说明

4.1 组合功能

CS 与 A0、A1、A2、A3 组合功能如下：

CS	A3A2A1A0	WR	RD	功能
0	0000	0-1	1	X坐标低8位寄存器
0	0001	0-1	1	X坐标高8位寄存器
0	0010	0-1	1	Y坐标低8位寄存器
0	0011	0-1	1	Y坐标高8位寄存器
0	0100	0-1	1	前景8位寄存器
0	0101	0-1	1	保留
0	0110	0-1	1	背景8位寄存器
0	0111	0-1	1	保留
0	1000	0-1	1	数据寄存器
0	1001	0-1	1	屏幕清除
0	1010	0-1	1	状态控制寄存器
0	1011	0-1	1	保留
0	1100	0-1	1	保留
0	×××0	1	0-1	读显示颜色数据
0	×××1	1	0-1	保留
1	×	×	×	不选通

说明：

- 1: 所有寄存器只能写，不能读。
- 2: WR, RD 信号在上升沿有效
- 3: 表格中 X 表示无需指定的电平
- 4: 标有保留的单元暂时无效



4.2 寄存器设置

a) X 地址寄存器 VEC: 地址: A3A2A1A0=0000, 0001, 低字节在前, 高字节在后

LCD 为 800×480 X 地址寄存器

D15	D14	D13	D12	D11	D10	D9	D8	D7	D6	D5	D4	D3	D2	D1	D0
×	×	×	×	×	×	X9	X8	X7	X6	X5	X4	X3	X2	X1	X0

LCD 为 640×480 X 地址寄存器

D15	D14	D13	D12	D11	D10	D9	D8	D7	D6	D5	D4	D3	D2	D1	D0
×	×	×	×	×	×	X9	X8	X7	X6	X5	X4	X3	X2	X1	X0

LCD 为 480×272 X 地址寄存器

D15	D14	D13	D12	D11	D10	D9	D8	D7	D6	D5	D4	D3	D2	D1	D0
×	×	×	×	×	×	X9	X8	X7	X6	X5	X4	X3	X2	X1	X0

LCD 为 400×240 X 地址寄存器

D15	D14	D13	D12	D11	D10	D9	D8	D7	D6	D5	D4	D3	D2	D1	D0
×	×	×	×	×	×	×	X8	X7	X6	X5	X4	X3	X2	X1	X0

LCD 为 320×240 X 地址寄存器

D15	D14	D13	D12	D11	D10	D9	D8	D7	D6	D5	D4	D3	D2	D1	D0
×	×	×	×	×	×	×	X8	X7	X6	X5	X4	X3	X2	X1	X0

b) Y 地址寄存器 LINE: 地址: A3A2A1A0=0010, 0011, 低字节在前, 高字节在后

LCD 为 800×480 Y 地址寄存器

D15	D14	D13	D12	D11	D10	D9	D8	D7	D6	D5	D4	D3	D2	D1	D0
×	×	×	×	×	×	×	Y8	Y7	Y6	Y5	Y4	Y3	Y2	Y1	Y0

LCD 为 640×480 Y 地址寄存器

D15	D14	D13	D12	D11	D10	D9	D8	D7	D6	D5	D4	D3	D2	D1	D0
×	×	×	×	×	×	×	Y8	Y7	Y6	Y5	Y4	Y3	Y2	Y1	Y0

LCD 为 480×272 Y 地址寄存器

D15	D14	D13	D12	D11	D10	D9	D8	D7	D6	D5	D4	D3	D2	D1	D0
×	×	×	×	×	×	×	Y8	Y7	Y6	Y5	Y4	Y3	Y2	Y1	Y0

LCD 为 400×240 Y 地址寄存器

D7	D6	D5	D4	D3	D2	D1	D0
Y7	Y6	Y5	Y4	Y3	Y2	Y1	Y0

LCD 为 320×240 Y 地址寄存器

D7	D6	D5	D4	D3	D2	D1	D0
Y7	Y6	Y5	Y4	Y3	Y2	Y1	Y0



c) 状态字寄存器 PSW: 地址 A3A2A1A0=1010

LCD 为 800×480 吋:

D7	D6	D5	D4	D3	D2	D1	D0
X	X	X	X	YINC	XINC	Write1	Write0

LCD 为 640×480 吋:

D7	D6	D5	D4	D3	D2	D1	D0
X	X	X	X	YINC	XINC	Write1	Write0

LCD 为 480×272 吋:

D7	D6	D5	D4	D3	D2	D1	D0
Pd1	Pd0	Prw1	Prw0	YINC	XINC	Write1	Write0

LCD 为 400×240 吋:

D7	D6	D5	D4	D3	D2	D1	D0
Pd1	Pd0	Prw1	Prw0	YINC	XINC	Write1	Write0

LCD 为 320×240 吋:

D7	D6	D5	D4	D3	D2	D1	D0
Pd1	Pd0	Prw1	Prw0	YINC	XINC	Write1	Write0

Pd1, Pd0 为显示页号;

Pd1, Pd0=00 显示第0页,

Pd1, Pd0=01 显示第1页,

Pd1, Pd0=10 显示第0页与第1页数据逻辑或后的数据

Pd1, Pd0=11 显示第0页与第1页数据逻辑或后的数据取反

Prw1, Prw0 为读写页号, 对当前显示页或其他页读写, 不影响当前页的显示。

Prw1, Prw0=00 选择第0页进行操作,

Prw1, Prw0=01 选择第1页进行操作,

D3 和 D2 位根据用户需要可设置成以下两种功能:

XINC 为列 (X 坐标) 号自动增加控制位, =1 时允许 X 自动增加, 写满一行后自动换行, =0 时 则禁止增加。

单点写屏时, X 自动加 1, 多点 (或 8 点) 写屏时自动加 8;

YINC 为行 (Y 坐标) 自动加 1 控制位, =1 时允许自动加 1, =0 时则禁止加 1;

WRCON1, WRCON0 为写入方式:

WRCON1, WRCON0=00 时为单点写入方式, 直接将颜色值写入数据寄存器, 而与前景色、背景 色寄存器内容无关, 每次写入一个点;

单点写屏时, 必须先写高字节 (A=1001), 后写低字节 (A=1000)。

WRCON1, WRCON0=01 时为多点写入方式, 将点位信息写入数据寄存器, 如写入数据寄存器为 '01010101b' 则显示 '原色、前景色、原色、前景色、原色、前景色、原色、前景色'。

WRCON1, WRCON0=10 时为 8 点写入方式, 将点位信息写入数据寄存器, 如写入数据寄存器为 '01010101b' 则显示 '背景色、前景色、背景色、前景色、背景色、前景色、背景色、前景色'。



多点和 8 点写入方式，一次可写入 8 个点，适用于写字符，将点位信息写入数据寄存器低字节(A=1000)。

**原色：显示屏原有颜色，前景色、背景色是事先存入前景、背景寄存器中的颜色值。

d) 数据寄存器 DATA: 地址 A3A2A1A0=1000

前景色寄存器 FRONT: A3A2A1A0=0100

背景色寄存器 BACK: A3A2A1A0=0110

D7 D6 D5 D4 D3 D2 D1 D0

R2	R1	R0	G2	G1	G0	B1	B0
----	----	----	----	----	----	----	----

E) 一个写信号清屏控制：地址 A3A2A1A0=1001

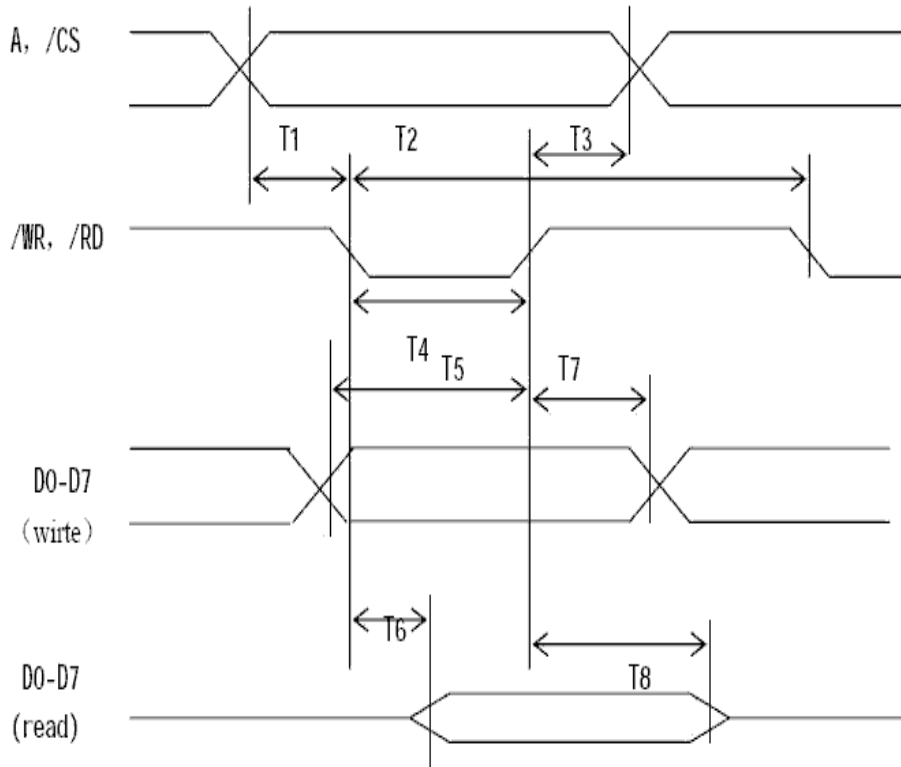
将屏幕清成背景色寄存器内的内容所制定的颜色

注意：本控制占用时间为60ms, 即表示对液晶控制器执行本操作后，要60ms后才允许进行下一次的指令控制写入。连续清屏无效，仅执行第一次的指令。本指令执行后，坐标指向X=0, Y=0的位置。

特别说明：对于大于或等于640×480点阵的控制屏，本指令无效



5 读写时序图



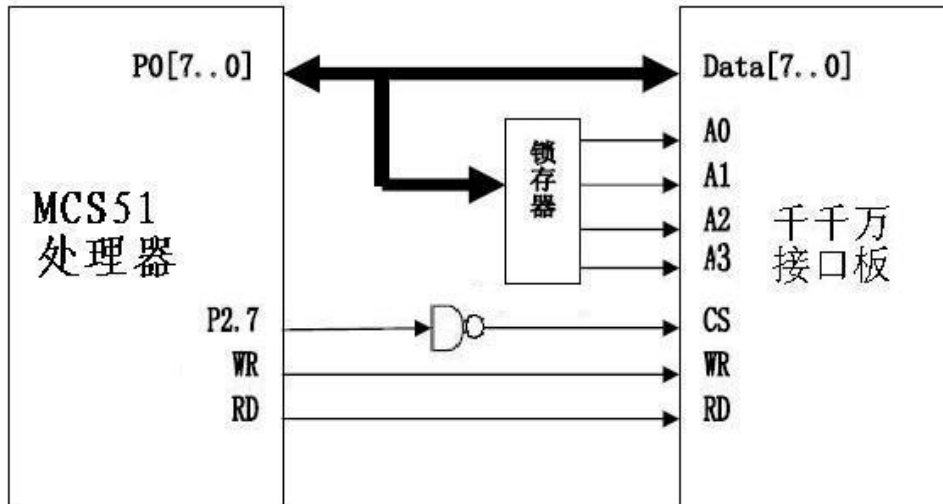
符号	参数说明	最小	最大	单位
T1	地址建立时间	0	-	ns
T3	地址保持时间	10	-	ns
T2	读写周期	40	-	ns
T4	读写脉冲宽度	20	-	ns
T5	写数据建立时间	30	-	ns
T7	写数据保持时间	10	-	ns
T6	读数据建立时间	10	-	ns
T8	读数据保持时间	20	-	ns

***对数据寄存器 (A2A1A0=110) 写入操作后一段时间内 (单点写入 100ns 清屏控制60ms) 在时间间隔未到, 不得对控制板进行任何操作, 以便控制板将颜色值写入显存, 如 CPU 时钟很高, 可用插入空指令的办法实现等待。



6 操作例程

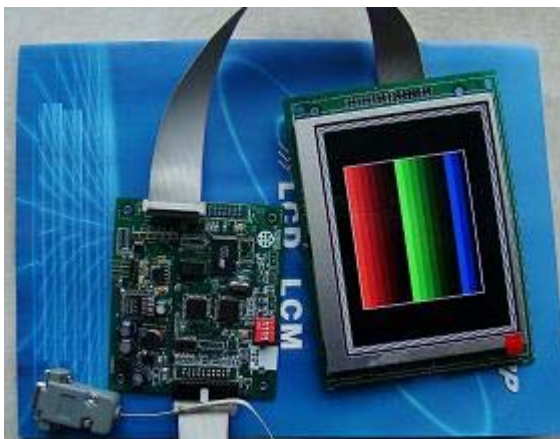
6.1 硬件示意图



8031 控制方式

- 注释：1: 由硬件连接图可知A15=1时选中液晶接口控制板
2: 根据A0-A3接线图，知各命令字对应地址

实例图





6.2 C51 应用程序

6.2.1 清屏程序

清屏程序—

```
#define unsigned char uchar;
#define unsigned int uint;

void ClrScan(uchar color)
    //color 清屏色
{
    XBYTE[0x8006] = color;                //back color
    XBYTE[0x8009] = 0xff;
    DELAY(60ms);                          //等待本指令执行结束
}
```

6.2.2 写汉字程序

写汉字程序—8点写入方式

```
#define unsigned char uchar;
#define unsigned int uint;

void ColorWriteMultiWord(uint x, uint y, uchar xNum, uchar yNum, uchar *pData,
uchar color)
//write word at Screen
//x, y: 字符左上角位置
//xNum=字符一行的点阵数/8, 如 16 点阵字=2
//yNum=字符行数, 如 16 点阵字符=16
//pData 字符首地址
//color 字体色
{
    uchar i, j;
    uint sPosX, sPosY;
    XBYTE[0x8006]=color;                //
    XBYTE[0x800A]=0x05;                //设置为多点, x增1

    for(i = 0; i < yNum; i ++){
```



```
sPosY= y + i;  
XWORD[0x8002] = sPosY;  
sPosX= x;  
XWORD[0x8000] = sPosX. ;  
  
for (j = 0; j < xNum; j ++)  
    {  
  
        XBYTE[0x8008] = pData[i*xNum + j];  
        nop;  
  
    }  
}
```



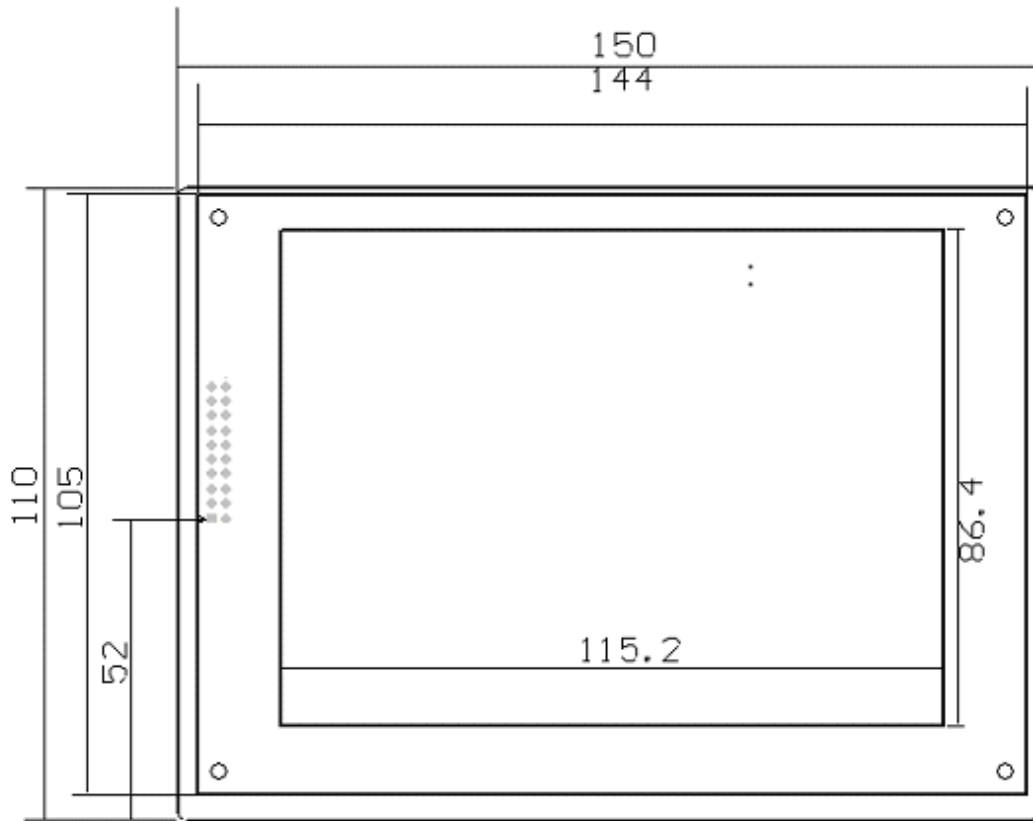
7 产品示意图

7.1.1 QQD_XXS057 示意图

实物图



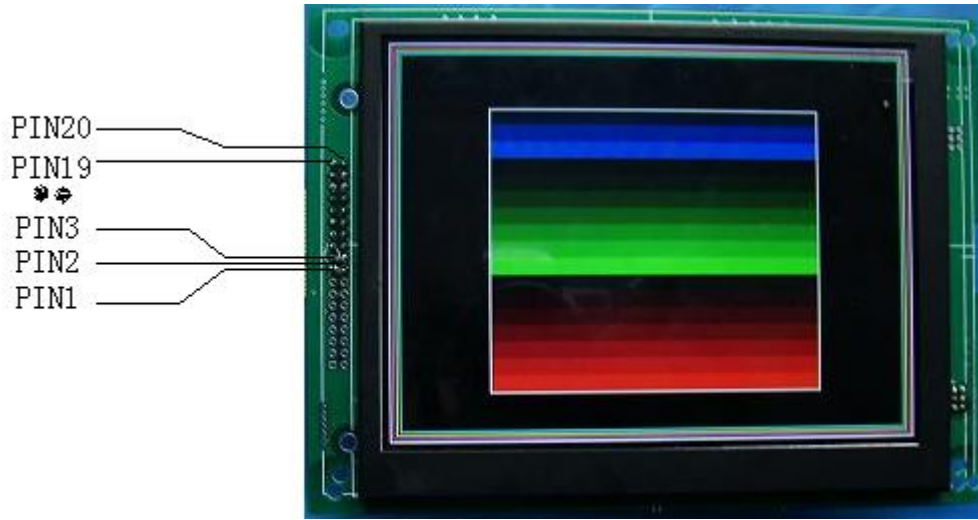
机械图



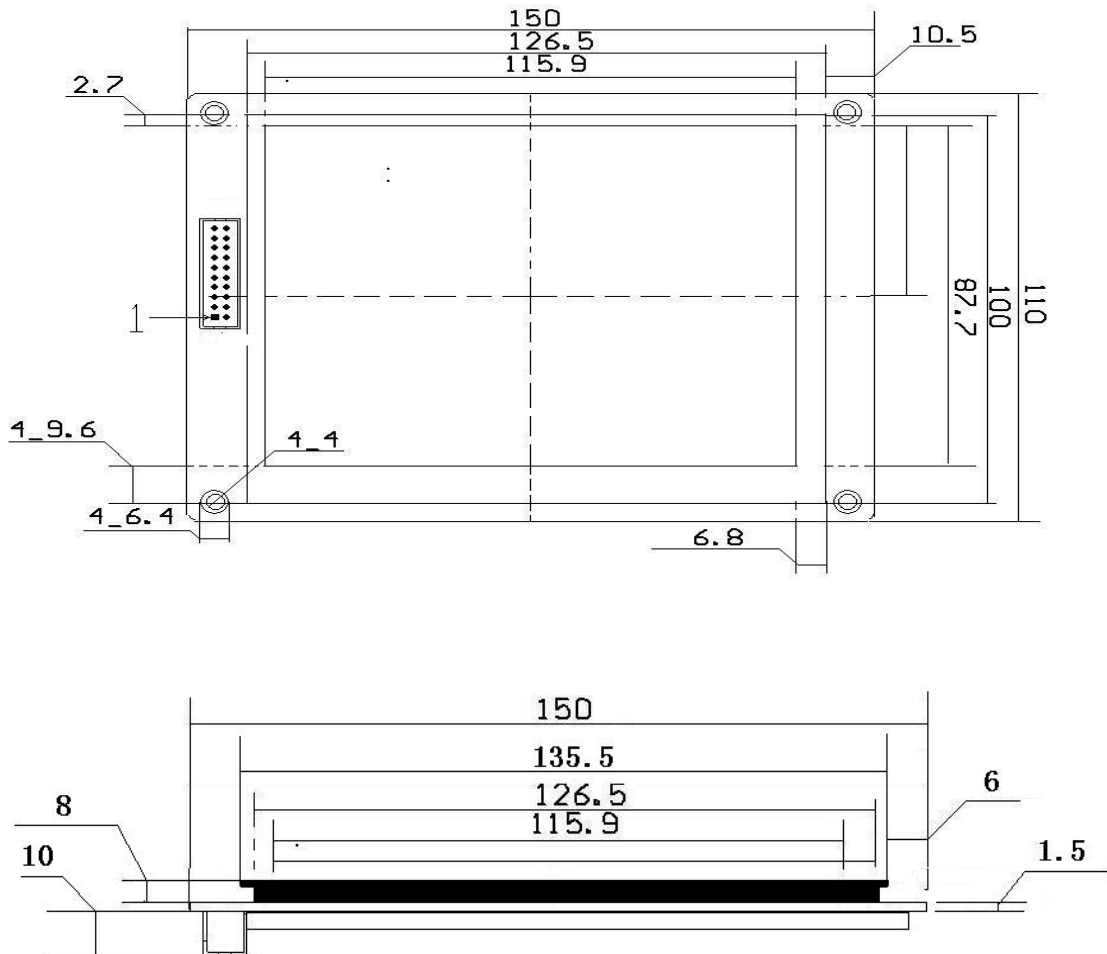


7.1.2 QQD_XXS056 示意图

实物图



机械图



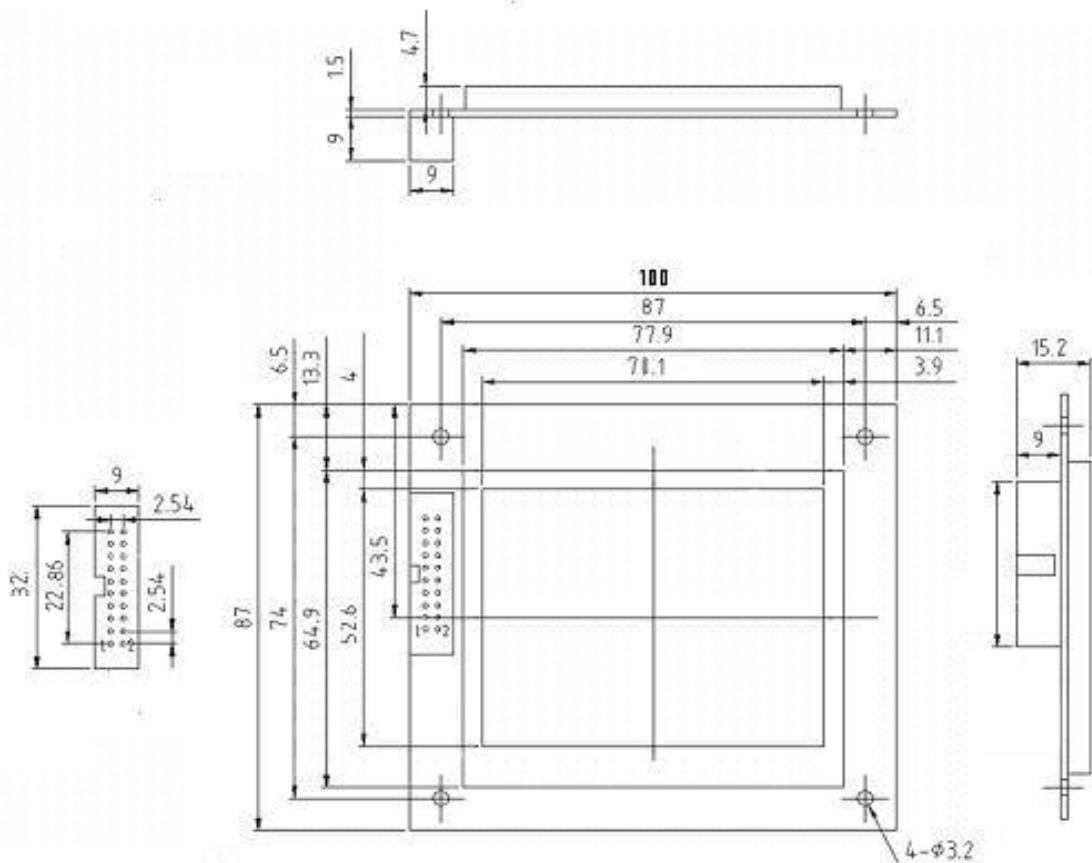


7.1.3 QQD32240S035A 示意图

实物图

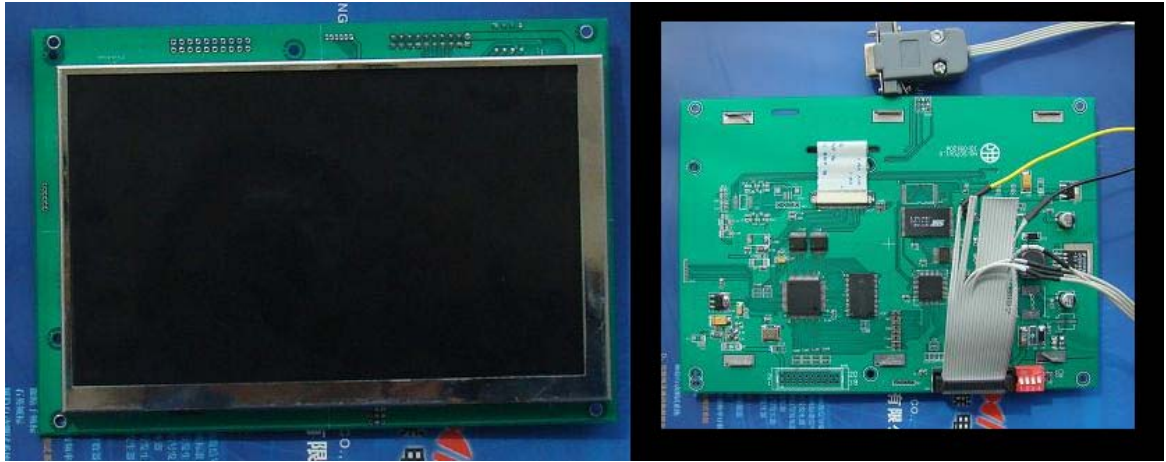


机械图



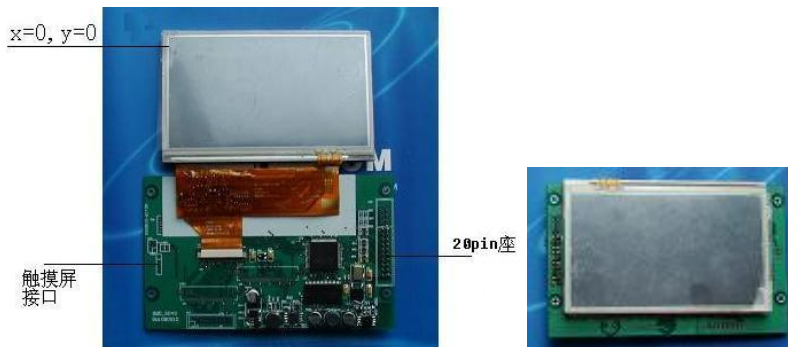


7.1.4 QQDS070 示意图

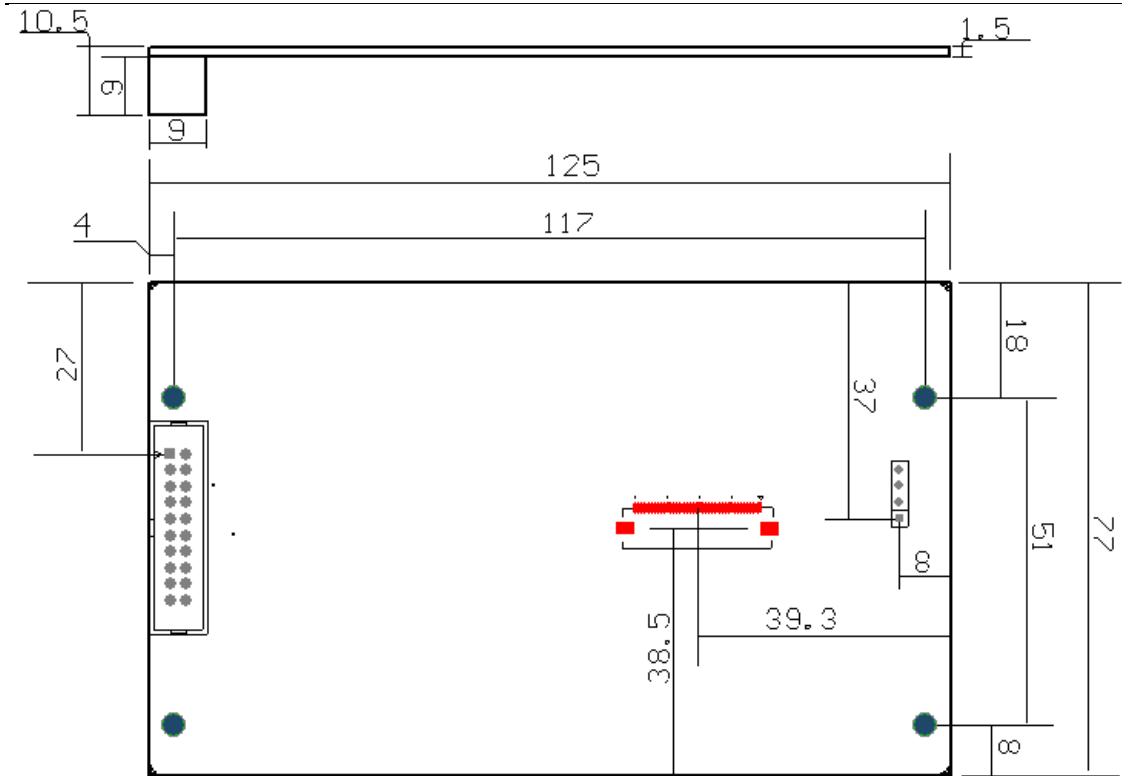


7.1.5 QQD48270S043A 示意图

实物图



机械图



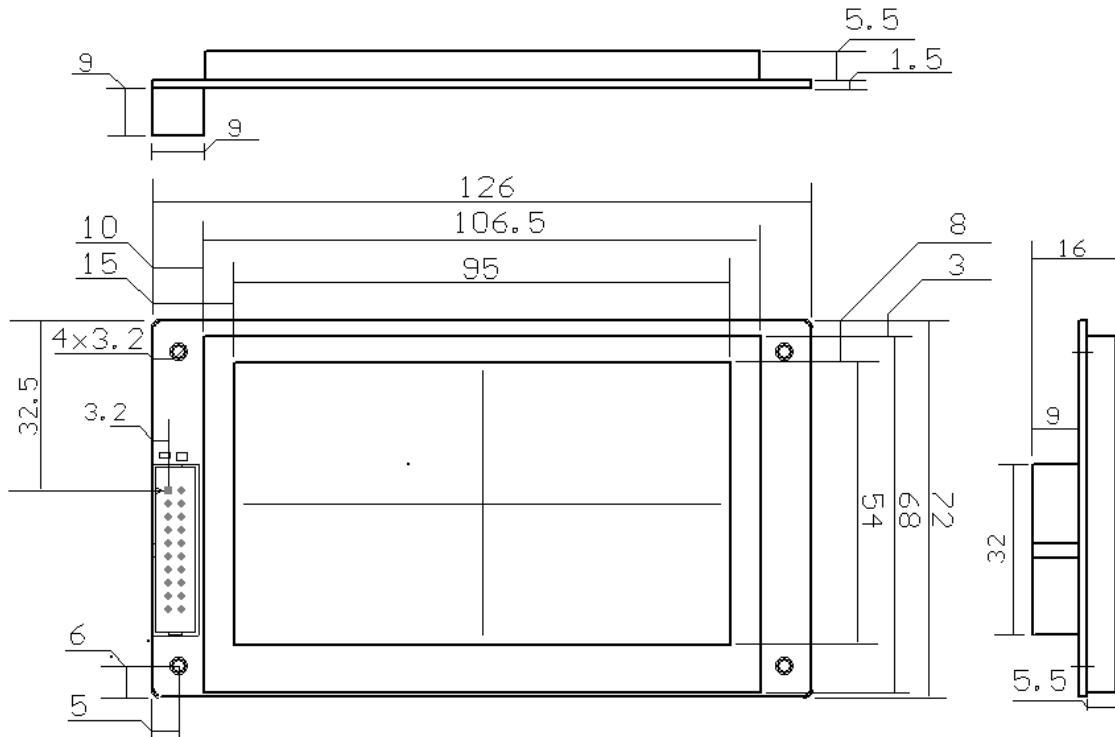
7.1.6 QD48270S043B 示意图

实物图





机械图





8 附件

8.1 使用助手

如果你是第一次接触本类型的液晶控制板，那么请阅读本章，也许对你有一些帮助

a: 拿到本产品后，如果你没有制作和本产品接口完全一致的板子，可找一块曾经使用的51系列的板子，压接一条20针的，2.54mm间距的座。如果你已经制作好了板子，那么在检测电源正常时，两块板即可连接。

b: 根据控制板接口定义，将线焊接到51电路板上

c: 焊接后，先不要和控制板连。如果有示波器，先将这20pin的信号线测试一下，看信号是否于设定一致，电源是否正常。如果没有示波器，找一块万用表，先将电源进行测试后，正常再进行下一步。

d: 测试完后关电，将线查接到液晶屏控制电路板上，重新上电

e: 如果你的写屏程序正常，此时屏幕将显示你所预设的画面。如果你的程序不对，液晶屏将显示杂乱无章的数据。




f: 如果有e步的现象，那么你就可以试着调试你的程序。如果还有其他问题，则及时联系我们的客户服务。

8.2 颜色的组成

在调试中，颜色的复合是常用到的，下面给出基本的组合，便于参照。
8色显示时8种颜色是通过三基色（红、绿、蓝）组合而成。该8种颜色相互关系及代码示例具体如下表：

中文名称	英文名称	颜色代码 (B G R)	颜色示例
红色	Red	001	
绿色	Green	010	
蓝色	Blue	100	
黄色（红色+绿色）	Yellow (R+G)	011	
青色（绿色+蓝色）	Cyan (G+B)	110	



粉色 (红色+蓝色)	Pink (R+B)	101	
白色 (红色+绿色+蓝色)	White (R+G+B)	111	
黑色 (R、G、B 全部为零)	Black	000	

注：“1”表示高电平，“0”表示低电平；

8.3 字库的选取

a:如果你的显示常变，且用字多，可在你的控制板上加字库存储芯片

b: 如果你的显示固定的几幅画面，字符汉字使用量有限，你可以找一份字模生成软件，将你需要的文字生成数据存到程序片中，字库类型的选择是丰富的，点阵也多样。

8.4 多层显示使用提示

在你的显示中，如果有一些固定不变的显示，而再这显示上有一些数字，曲线不停的变化，它们有叠加的机会。但固定的希望不变，那么你可选择双层叠加显示，使用参照状态寄存器