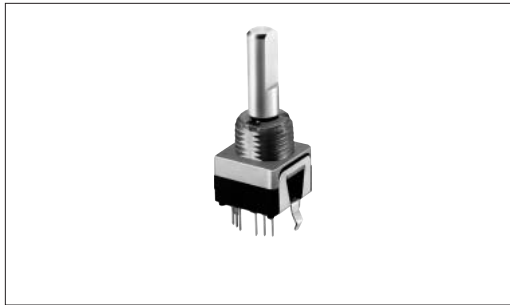


编码器 11形金属轴电磁式

EM11B系列



实现了外形尺寸10.8×11mm的小形化和操作寿命100万次的长寿命化。



特长

- 小形非接触电磁式编码器。
- 实现了无振动，高可靠性。
- 附有高可靠性的按动开关。

用途

- 汽车音响，汽车导航器的各种控制用
- 音响混频器，广播机器的各种控制用

主要规格

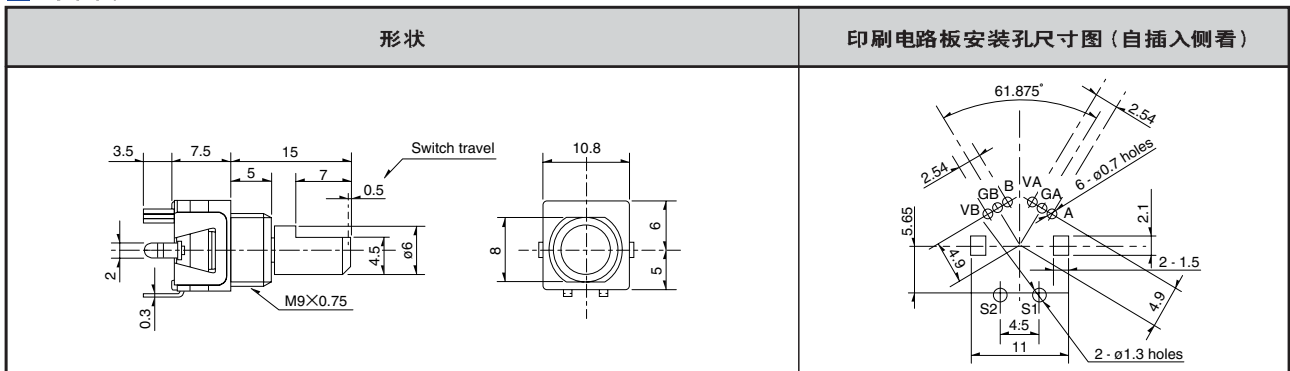
项目	规格
额定值	5V±5% DC
操作寿命	1,000,000 cycles

产品一览

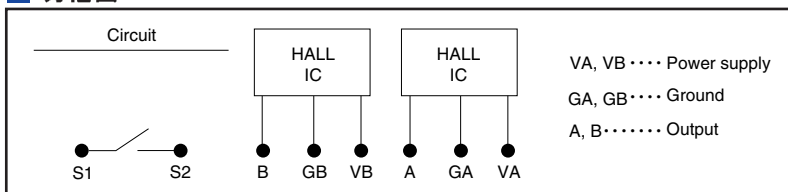
操作部长度 (mm)	定位旋转扭矩 (mN·m)	定位数	脉冲数	操作方向	按式开关	信号响应时间	开关导通电阻	开关动作力 (N)	最小包装单位 (pcs.)	产品编号
15	10±5	16	16	Vertical	有	1.3μ sec. (TYP)	500mΩ or less	5±3	1,000	EM11B16140A4

外形图

Unit:mm



方框图



注记

1. 本产品中使用了霍尔IC，请注意静电造成的损坏。
2. 轴形状，安装高度等可定制。

产品规格 ▶ P.222

检测

按动

滑动

旋转

编码器

电源

切换

多功能
操作装置

TACT Switch™

特别定做
产品

增量

绝对

产品规格

项目		系列	EM11B	EM20B
使用温度范围			-20°C to ±85°C	-10°C to ±70°C
电性能	额定		5V±5% DC	
	输出信号		V _{HI} : +4.0Vmin. V _{LO} : 0.5V max. (I _{sink} =5mA)	
	输出相		A, B (Square wave)	
	输出型		Incremental	
	绝缘电阻		100MΩ min. 100V DC	100MΩ min. 250V DC
	耐电压		300V AC	
机械性能	旋转扭矩		—	7mN · m max.
	定位旋转扭矩		10±5mN · m	8±5mN · m
	轴推引强度		100N	
	焊接耐热性能	手工焊接		350°C, 3秒以内
浸焊			260°C, 3秒以内	
耐久性能	操作寿命		1,000,000 cycles	500,000 cycles
耐环境性能	耐寒性能		-40±3°C for 500h	-30±3°C for 240h
	耐热性能		85±3°C for 500h	80±3°C for 240h
	耐湿性能		60±3°C, 90 to 95%RH for 500h	40±2°C, 90 to 95%RH for 240h