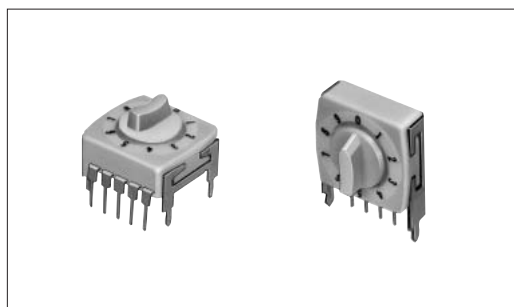


采用了可靠性高的金接点的程序编码设定用。



#### 特长

- 各种数码电路的程序编码设定用小形编码器。

#### 用途

- 天线外部设备，家用电器等程序编码设定用

#### 主要规格

项目		规格
最大额定/最小额定(电阻负荷)		0.1A 6V DC/50 $\mu$ A 3V DC
接触电阻(初期/寿命后)		1 $\Omega$ max./1.5 $\Omega$ max.
操作寿命	无负载	10,000 cycles
	负载	10,000 cycles (0.1A 6V DC)

#### 产品一览

操作部长度 (mm)	扭矩 (mN·m)	操作方向	输出编码	位置数	切换角度	最小包装单位 (pcs.)	产品编号	图号
4	5 to 25	Vertical	Binary (positive)	10	36°	100	SRRQVA0200	1
				16	22°30'		SRRQVG0100	
		Horizontal		10	36°		SRRQHA0300	2
				16	22°30'		SRRQHG0200	

#### 注记

还有上述产品一览表以外的产品，需要时，请向本公司营业部门询问。

检测

按动

滑动

旋转

编码器

电源

切换

多功能  
操作装置

TACT Switch™

特别定做  
产品

增量

绝对

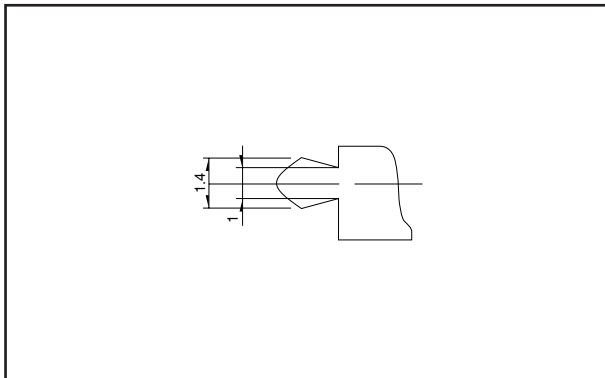
外形图

Unit:mm

No.	形状	印刷电路板安装孔尺寸图 (自A方向看)
1		
2		

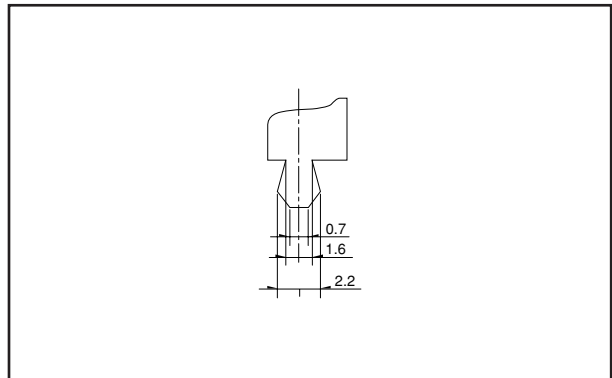
①部分的详细

Unit:mm

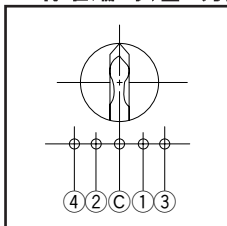


②部分的详细

Unit:mm




标准编码 (自A方向看)



编码	端子	接点数															
		位置										16					
		0	1	2	3	4	5	6	7	8	9	10	11	12	13	14	15
Binary(positive)	1		●		●		●		●		●		●		●		●
	2			●	●			●	●			●	●			●	●
	3					●	●	●	●					●	●	●	●
	4									●	●	●	●	●	●	●	●

●印记表示ON位置

## 产品规格

项目		系列		SRRO	SRGH	SRGA	SRGPHJ	
使用温度范围		-10°C to +60°C						
最大额定值(电阻负载)		0.1A 6V DC		0.1A 12V DC		10mA 5V DC		
电性能	初期接触电阻		1Ω max.				—	
	输出电压	穿梭部	—				1mA 5V DC (电阻负荷)时4V以上	
		微动部	—					
	绝缘电阻		100MΩ min. 100V DC					
	耐电压		100V AC for 1 min.					
机械性能	旋转扭矩		根据个别规格。					
	端子强度		5N for 1 min.					
	操作部强度	旋转方向	—				0.6N · m	
		推进方向	5N	100N				
	耐振性能		10 ~55 ~10Hz/分, 全振幅 1.5mm, X.Y.Z 3方向 各2小时					
	焊接耐热性能	手工焊接	300±10°C, 3 <sup>+1</sup> <sub>0</sub> s	350±10°C, 3 <sup>+1</sup> <sub>0</sub> s			300±10°C, 3 <sup>+1</sup> <sub>0</sub> s	
		浸焊	260±5°C, 10±1s				260±5°C, 5±1s	
回流焊接		—		150°C 2min max. 220°C 30s max.		—		
耐久性能	无负荷寿命		10,000 cycles			穿梭部: 50,000 cycles 微动部: 100,000 cycles		
	负荷寿命 (以额定负荷)		10,000 cycles			30,000 cycles		
耐环境性能	耐寒性能		-20±2°C for 96h					
	耐热性能		85±2°C for 96h					
	耐湿性能		40±2°C, 90 to 95%RH for 96h					

## 注记

根据个别规定。

检测

按动

滑动

旋转

编码器

电源

切换

多功能  
操作装置

TACT Switch™

特别定做  
产品

增量

绝对