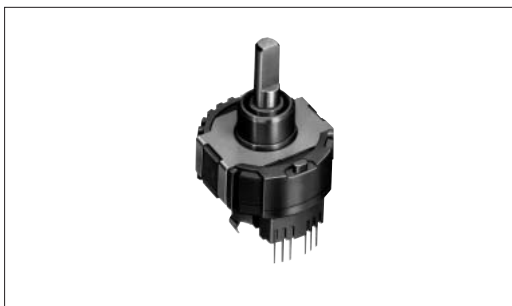


# 编码器 20形金属轴电磁式 EM20B系列



具有高可靠性的非接触式,可以安装31点LED显示板。

检测  
按动  
滑动  
旋转  
**编码器**



### 特长

- 由于为非接触式(磁式),无振动,实现了高可靠性。
- 备有附有0.5mm移动量按动开关的型号。

### 用途

- 音响混频器,广播机器的各种控制用

电源

切换

多功能  
操作装置

TACT Switch™

特别定做  
产品

### 主要规格

| 项目   | 规格                |
|------|-------------------|
| 额定   | 5V±5% DC          |
| 操作寿命 | 500,000 Rotations |

### 产品一览

| 操作部长度<br>(mm) | 扭矩(mN·m) |         | 定位数 | 脉冲数 | 操作方向     | 按式开关<br>(N)         | 显示功能                     | 信号响应时间             | 最小包装单位<br>(pcs.) | 产品编号                     | 图号 |
|---------------|----------|---------|-----|-----|----------|---------------------|--------------------------|--------------------|------------------|--------------------------|----|
|               | 旋转扭矩     | 定位 旋转扭矩 |     |     |          |                     |                          |                    |                  |                          |    |
| 15.5          | 7 max.   | —       | 无   | 40  | Vertical | 无                   | 无                        | 1.3μ sec.<br>(TYP) | 480              | EM20B4000000             | 1  |
|               | —        | 8±5     | 40  |     |          | 有<br>(开关动作力<br>6±3) |                          |                    |                  | 有<br>(Color :<br>orange) |    |
| 16            | —        | 8±5     | 40  |     |          | 有<br>(开关动作力<br>6±3) | 有<br>(Color :<br>orange) |                    |                  | EM20B4014000             | 2  |
| 10            | —        | 8±5     | 40  |     |          | 有<br>(开关动作力<br>6±3) | 有<br>(Color :<br>orange) |                    |                  | EM20B4014A01             | 3  |

### 注记

1. 本产品使用了霍尔IC, 请注意静电造成的损坏。
2. 轴形状, 安装高度等可定制。

外形图

Unit:mm

| No. | 形状                              | 印刷电路板安装孔尺寸图<br>(自插入侧所看到的图) |
|-----|---------------------------------|----------------------------|
| 1   | <p>Without switch</p>           |                            |
| 2   | <p>With 0.5mm-travel switch</p> |                            |
| 3   | <p>With LED</p>                 |                            |

检测

按动

滑动

旋转

编码器

电源

切换

多功能  
操作装置

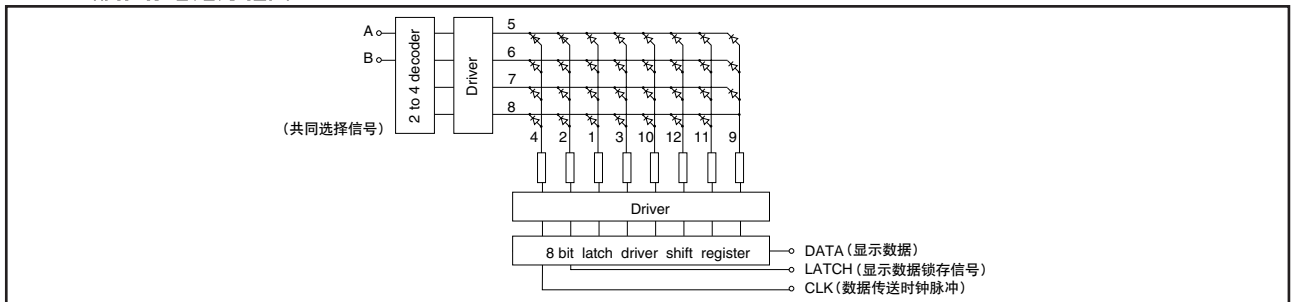
TACT Switch™

特别定做  
产品

增量

绝对

LED部推荐电路方框图



## 产品规格

| 项目     |        | 系列   | EM11B  | EM20B                           |
|--------|--------|------|--|---------------------------------|
| 使用温度范围 |        |      | -20°C to ±85°C   | -10°C to ±70°C                  |
| 电性能    | 额定     |      | 5V±5% DC   |                                 |
|        | 输出信号   |      | V <sub>HI</sub> : +4.0Vmin.<br>V <sub>LO</sub> : 0.5V max.<br>(I <sub>sink</sub> =5mA) |                                 |
|        | 输出相    |      | A, B (Square wave)   |                                 |
|        | 输出型    |      | Incremental  |                                 |
|        | 绝缘电阻   |      | 100MΩ min.<br>100V DC  | 100MΩ min.<br>250V DC           |
|        | 耐电压    |      | 300V AC  |                                 |
| 机械性能   | 旋转扭矩   |      | —  | 7mN · m max.                    |
|        | 定位旋转扭矩 |      | 10±5mN · m   | 8±5mN · m                       |
|        | 轴推引强度  |      | 100N   |                                 |
|        | 焊接耐热性能 | 手工焊接 |  | 350°C, 3秒以内                     |
| 浸焊     |        |      | 260°C, 3秒以内  |                                 |
| 耐久性能   | 操作寿命   |      | 1,000,000 cycles   | 500,000 cycles                  |
| 耐环境性能  | 耐寒性能   |      | -40±3°C for 500h   | -30±3°C for 240h                |
|        | 耐热性能   |      | 85±3°C for 500h  | 80±3°C for 240h                 |
|        | 耐湿性能   |      | 60±3°C,<br>90 to 95%RH for 500h  | 40±2°C,<br>90 to 95%RH for 240h |