

附带应对多功能化的大径空心孔的增量型编码器。

检测
按动
滑动
旋转
编码器



特长

- 具有大径孔，可以对空心部进行丰富多彩的排列。
- 良好的旋转操作感觉。
- 增量型。

用途

- 汽车空调的温度、风量调整等
- 汽车用音响等的各种控制器

电源

切换

主要规格

项目	规格
额定	0.5mA 5V DC
操作寿命	30,000 cycles

多功能
操作装置

TACT Switch™

特别定做
产品

产品一览

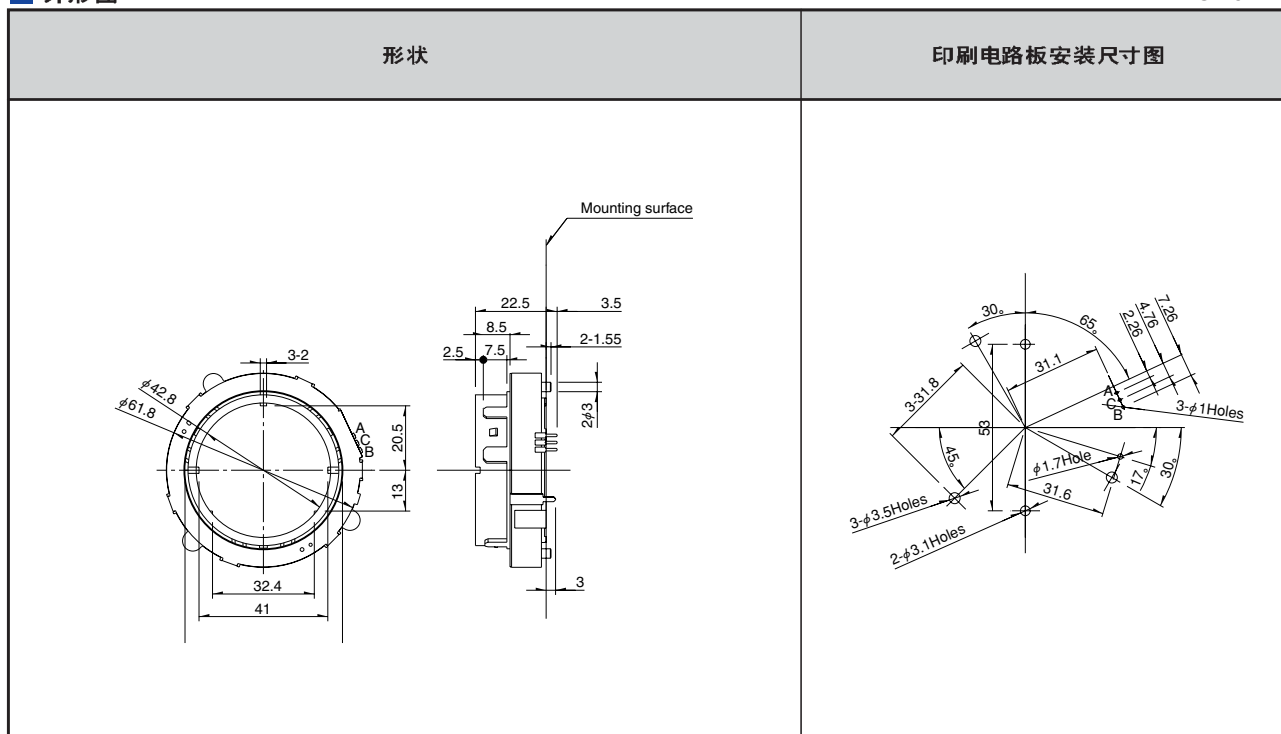
操作部长度 (mm)	定位旋转扭矩 (mN·m)	定位数	脉冲数	操作方向	最小包装单位 (pcs.)	产品号码
22.5	40±20	30	15	Vertical	150	EC60A1520404

增量




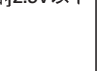
绝对

外形图

Unit:mm



产品规格

项目		型	SRGP30	SRGP40	EC21A	SRGP20	EC28A	SRGPWJ	EC40A	EC45A	RK45A RK45B	EC60A	
使用温度范围			-40°C to +85°C	-10°C to +60°C	-40°C to +85°C	-10°C to +60°C	-40°C to +85°C	-10°C to +60°C	-30°C to +80°C				
最大额定(电阻负荷)			10mA 5V DC	1mA 5V DC	10mA 5V DC			0.5mA 5VDC		0.05W	0.5mA 5VDC		
电性能	输出电压		5V DC, 1mA (电阻负荷)时1V以下 	5V DC, 1mA (电阻负荷) 时2.5V以下	5V DC, 1mA (电阻负 荷)时1V以 下 	5V DC, 1mA (电阻负 荷)时1V以 下 	5V DC, 1mA (电阻负 荷)时1V以 下 	5V DC, 0.5mA (电阻负荷)时2.5V以下		—	5V DC, 0.5mA (电阻负 荷)时2.5V 以下		
	绝缘电阻		100MΩ min. 100V DC		100MΩ min. 250V DC	100MΩ min. 100V DC	100MΩ min. 250V DC	100MΩ min. 100V DC	10MΩ min. 50V DC				
	耐电压		100V AC for 1 min.		300V AC for 1 min.	100V AC for 1 min.	300V AC for 1 min.	100V AC for 1 min.	50V AC for 1 min.				
机械性能	旋转扭矩		5±2.5mN·m	2±1mN·m	16±7mN·m	7±3mN·m	5±2.5mN·m 12±7mN·m 20±10mN·m	13±4mN·m / 6.5±4mN·m	20±11mN·m	根据个别规格。		40±20mN·m	
	端子强度		—		5N for 1 min.			3N for 10s.					
	操作部 强度	欵按方向		20N		100N	40N	100N	40N	100N			
		拉引方向		20N		100N	40N	100N	40N	50N			
	耐振性能		10~55~10Hz/分, 全振幅 1.5mm, X.Y.Z 3方向 各2小时										
	焊接耐 热性能	手工焊接		350±5 °C, 3s max.	350±10°C, 3±1s					350°C max, 3s max.		350±5 °C, 3s max.	
浸焊			—		260±5°C, 5±1s			260°C max. 5s max.					
回流焊接			150°C 2min max, 230°C 20s max. peak 240°C max.	150°C 150s max, 230°C 40s max. peak 260°C max.	—								
耐久性能	无负荷寿命		50,000 cycles	100,000 cycles	50,000 cycles			30,000 cycles					
	负荷寿命		50,000 cycles	100,000 cycles	50,000 cycles			30,000 cycles					
耐环境 性能	耐寒性能		-40±2°C for 96h	-20±2°C for 96h	-40±2°C for 240h	-20±2°C for 96h	-40±2°C for 240h	-20±2°C for 96h	-40±3°C for 240h				
	耐热性能		85±2°C for 96h		85±2°C for 240h	85±2°C for 96h	85±2°C for 240h	85±2°C for 96h	85±3°C for 240h				
	耐湿性能		40±2°C, 90 to 95%RH for 96h		60±2°C, 90 to 95%RH for 240h	40±2°C, 90 to 95%RH for 96h	60±2°C, 90 to 95%RH for 240h	40±2°C, 90 to 95%RH for 96h	40±2°C, 90 to 95%RH for 240h				

检测

按动

滑动

旋转

编码器

电源

切换

多功能
操作装置

TACT Switch[™]

特别定做
产品

增量

绝对