

编码器 45形中空轴编码器/电位器

EC45A/RK45A/RK45B系列



汽车对应 RoHS指令 适合产品

最适合于大直径圆圈形旋钮的设计的带大直径中空孔重扭矩型。



特长

- 大直径孔，中空部可进行多种多样处理。
- 为圆形状，薄形，照光设计容易。
- 适合于汽车用的重扭矩规格可对应，实现了良好的操作感觉。
- 对应附带LED照光(RK45B)。

用途

- 汽车空调的温度，风量调节，模式切换用

主要规格

项目	规格	
	编码器	电位器
最大额定值	0.5mA 5V DC	0.05W
操作寿命	30,000 cycles	

产品一览

编码器 (增量型)

定位数	分辨率	定位旋转扭矩 (mN·m)	最小包装单位 (pcs.)	产品编号	图号
30	15	30±14	200	EC45A1520404	1

编码器 (绝对型)

输出编码	位置数	旋转角度	定位旋转扭矩 (mN·m)	最小包装单位 (pcs.)	产品编号	图号
5bit Gray code	31	240°	36±16	200	EC45AG520402	2

电位器

电阻值	电阻变化特性	位置数	旋转角度	LED色	定位旋转扭矩 (mN·m)	最小包装单位 (pcs.)	产品编号	图号
10k Ω	B	5	240°	None	50 ±20	200	RK45A1100004	3
5k Ω		8	180°	Red	55 ±20		RK45B1A00001	4
		17			40 ±16		RK45B1A00002	

注记

还有上述产品一览表以外的产品，需要时，请向本公司营业部门询问。

检测

按动

滑动

旋转

编码器

电源

切换

多功能
操作装置

TACT Switch*


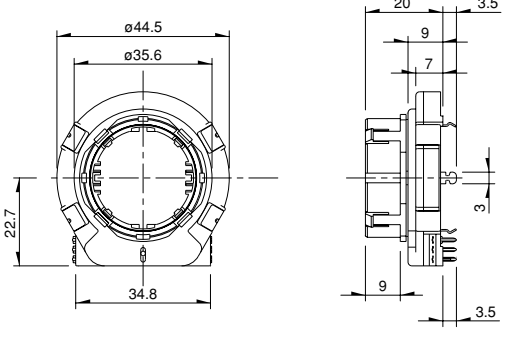
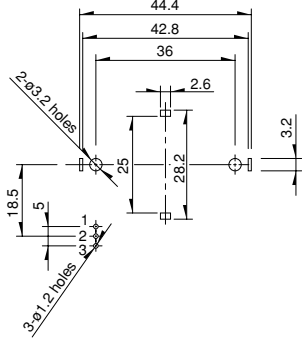

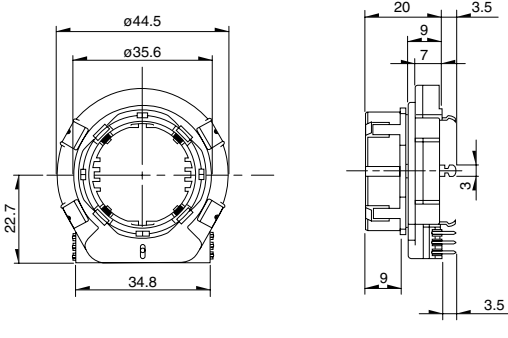
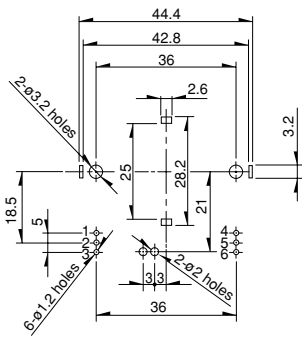

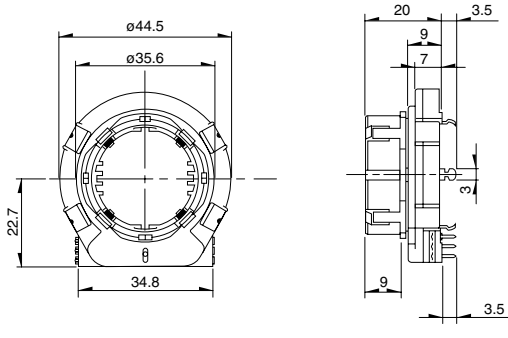
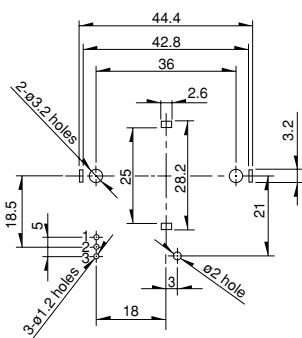

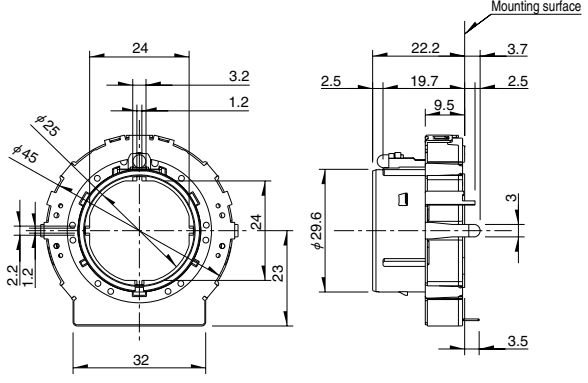
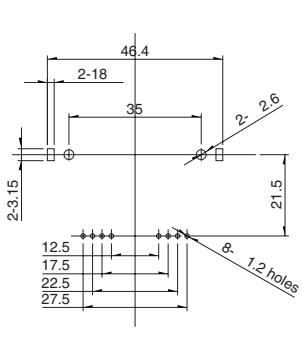
特别定做
产品

增量

绝对

外形图

Unit:mm

No.	照片	形状	印刷电路板安装孔尺寸图 (自安装面看)
1	 <p>EC45A Incremental Type</p>		
2	 <p>EC45A Absolute Type</p>		
3	 <p>RK45A Potentiometer</p>		
4	 <p>RK45B Potentiometer (附带LED)</p>		

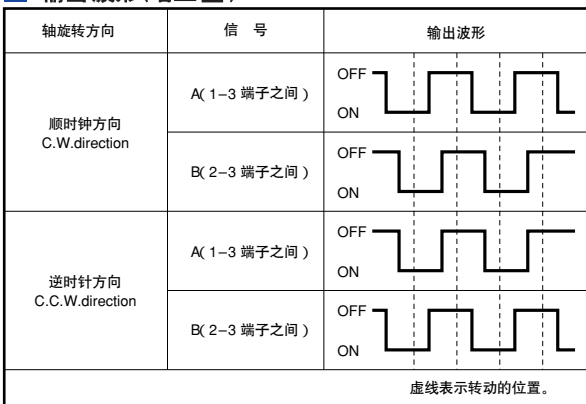
- 检测
- 按动
- 滑动
- 旋转
- 编码器
- 电源
- 切换
- 多功能操作装置
- TACT Switch™
- 特别定做产品
- 增量
- 绝对

■ 标准编码(绝对型)

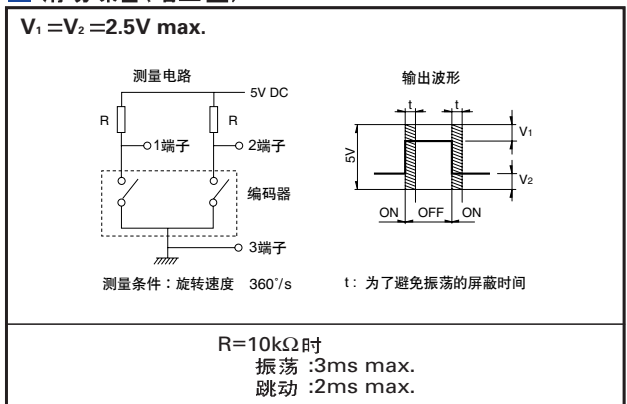
接点数		31																															
		1	2	3	4	5	6	7	8	9	10	11	12	13	14	15	16	17	18	19	20	21	22	23	24	25	26	27	28	29	30	31	
Gray	4	●	●			●	●			●	●			●	●			●	●			●	●			●	●			●	●		
	2		●	●	●	●					●	●	●	●					●	●	●	●					●	●	●	●			
	3				●	●	●	●	●	●	●	●	●								●	●	●	●	●	●	●	●					
	5								●	●	●	●	●	●	●	●	●	●	●	●	●	●	●	●	●	●	●	●	●	●	●	●	●
	6																																

- 印记表示ON位置。
- 印记：与各端子共同（端子编号=1）之间ON。

■ 输出波形(增量型)

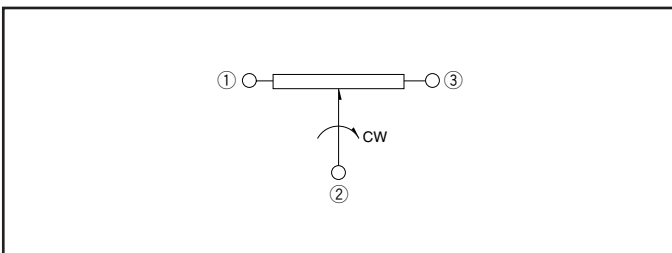


■ 滑动噪音(增量型)



■ 电路图(电位器型)

Unit:mm



检测

按动

滑动

旋转

编码器

电源

切换

多功能
操作装置



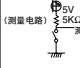
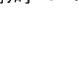
TACT Switch™

特别定做
产品

增量

绝对

产品规格

项目		型	SRGP30	SRGP40	EC21A	SRGP20	EC28A	SRGPWJ	EC40A	EC45A	RK45A RK45B	EC60A	
使用温度范围			-40°C to +85°C	-10°C to +60°C	-40°C to +85°C	-10°C to +60°C	-40°C to +85°C	-10°C to +60°C	-30°C to +80°C				
最大额定(电阻负荷)			10mA 5V DC	1mA 5V DC	10mA 5V DC			0.5mA 5VDC		0.05W	0.5mA 5VDC		
电性能	输出电压		5V DC, 1mA (电阻负荷)时1V以下 	5V DC, 1mA (电阻负荷) 时2.5V以下	5V DC, 1mA (电阻负 荷)时1V以 下 	5V DC, 1mA (电阻负 荷)时1V以 下 	5V DC, 1mA (电阻负 荷)时1V以 下 	5V DC, 0.5mA (电阻负荷)时2.5V以下		—	5V DC, 0.5mA (电阻负 荷)时2.5V 以下		
	绝缘电阻		100MΩ min. 100V DC		100MΩ min. 250V DC	100MΩ min. 100V DC	100MΩ min. 250V DC	100MΩ min. 100V DC	10MΩ min. 50V DC				
	耐电压		100V AC for 1 min.		300V AC for 1 min.	100V AC for 1 min.	300V AC for 1 min.	100V AC for 1 min.	50V AC for 1 min.				
机械性能	旋转扭矩		5±2.5mN· m	2±1mN·m	16±7mN· m	7±3mN·m	5±2.5mN·m 12±7mN·m 20±10mN·m	13±4mN· m / 6.5±4mN·m	20±11mN·m	根据个别规格。		40±20mN·m	
	端子强度		—		5N for 1 min.			3N for 10s.					
	操作部 强度	欵按方向		20N		100N	40N	100N	40N	100N			
		拉引方向		20N		100N	40N	100N	40N	50N			
	耐振性能		10~55~10Hz/分, 全振幅 1.5mm, X.Y.Z 3方向 各2小时										
	焊接耐 热性能	手工焊接		350±5 °C, 3s max.	350±10°C, 3±1s					350°C max, 3s max.		350±5 °C, 3s max.	
浸焊			—		260±5°C, 5±1s			260°C max. 5s max.					
回流焊接			150°C 2min max, 230°C 20s max. peak 240°C max.	150°C 150s max, 230°C 40s max. peak 260°C max.	—								
耐久性能	无负荷寿命		50,000 cycles	100,000 cycles	50,000 cycles			30,000 cycles					
	负荷寿命		50,000 cycles	100,000 cycles	50,000 cycles			30,000 cycles					
耐环境 性能	耐寒性能		-40±2°C for 96h	-20±2°C for 96h	-40±2°C for 240h	-20±2°C for 96h	-40±2°C for 240h	-20±2°C for 96h	-40±3°C for 240h				
	耐热性能		85±2°C for 96h		85±2°C for 240h	85±2°C for 96h	85±2°C for 240h	85±2°C for 96h	85±3°C for 240h				
	耐湿性能		40±2°C, 90 to 95%RH for 96h		60±2°C, 90 to 95%RH for 240h	40±2°C, 90 to 95%RH for 96h	60±2°C, 90 to 95%RH for 240h	40±2°C, 90 to 95%RH for 96h	40±2°C, 90 to 95%RH for 240h				

检测

按动

滑动

旋转

编码器

电源

切换

多功能
操作装置

TACT Switch[™]

特别定做
产品

增量

绝对