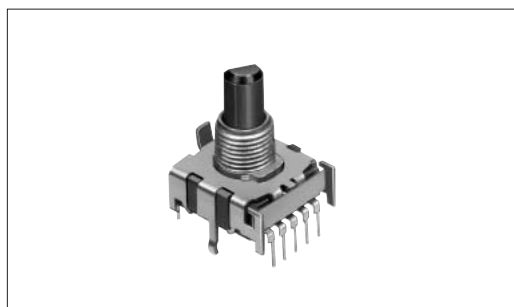


旋转开关 8接点对应竖型 SRBV系列



为提高组合设计的自由度做出了贡献的**本体高度7.5mm的薄形**。



特长

- 薄形的竖旋转开关。

用途

- 电话机，无线电设备等信息通讯关联机器
- 摄像机，扬声器系统，放大器，调谐器等各种AV机器
- 汽车用空气清洁剂等
- 打印机关联机器

主要规格

项目		规格
最大额定/最小额定(电阻负荷)		0.3A 16V DC/50 μ A 3V DC
接触电阻(初期/寿命后)		50m Ω max./150m Ω max.
旋转扭矩		30 \pm 15mN·m
操作寿命	无负载	10,000 cycles
	负载	10,000 cycles (0.3A 16V DC)

产品一览

电路数	接点数	切换角度	切换时序	操作部形状	操作部长度 (mm)	最小包装单位 (pcs.)	产品号码
1	2	30 \pm 3°	Non shorting	Flat	L=15	100	SRBV120800
	3				L=20		SRBV131800
	4				L=15		SRBV131500
	5				L=20		SRBV141400
					L=15		SRBV141200
	6				L=20		SRBV151100
					L=15		SRBV150900
	7				L=20		SRBV160800
L=15		SRBV170700					
8	L=20	SRBV170500					
	L=15	SRBV181000					

注记

还有上述产品一览表以外的产品，需要时请向本公司营业部门询问。

检测

按动

滑动

旋转

编码器

电源

切换

多功能
操作装置

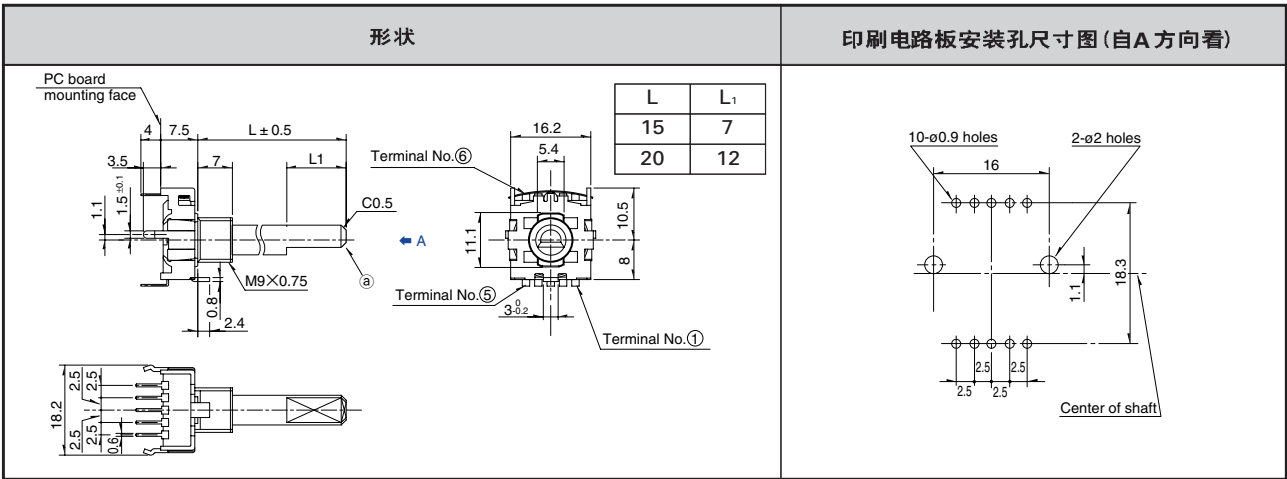
TACT Switch™

特别定做
产品

- 检测
- 按动
- 滑动
- 旋转
- 编码器
- 电源
- 切换
- 多功能操作装置
- TACT Switch™
- 特别定做产品

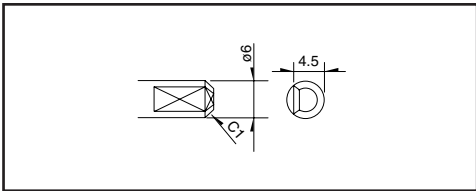
外形图

Unit:mm

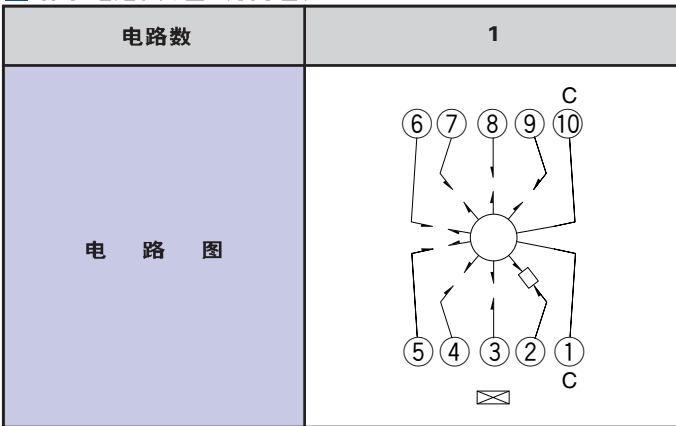


①部的详图

Unit:mm



标准电路图 (自A方向看)



虚拟端子

2-positions	④ ⑤ ⑥ ⑦ ⑧ ⑨
3-positions	⑤ ⑥ ⑦ ⑧ ⑨
4-positions	⑥ ⑦ ⑧ ⑨
5-positions	⑦ ⑧ ⑨
6-positions	⑧ ⑨
7-positions	⑨
8-positions	—

产品规格

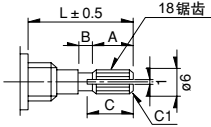
项目	系列	SRRM	SRBQ		SRBD	SRBV			
			Insertion	Reflow type					
检测	使用温度范围		-10°C to +60°C		-25°C to +85°C	-10°C to +60°C			
按动	最大额定(电阻负荷)		0.25A 30V DC	0.1A 16V DC	1mA 5V DC	0.3A 16V DC			
滑动	电性能	初期接触电阻	20mΩ max.	50mΩ max.	200mΩ max.	50mΩ max.			
旋转		绝缘电阻	100MΩ min. 500V DC	100MΩ min. 100V DC					
编码器		耐电压	500V AC for 1 min.	100V AC for 1 min.					
电源	端子强度		10N for 1 min.	5N for 1 min.	3N for 1 min.	5N for 1 min.			
切换	操作部强度	旋转方向	1N·m	—	—	0.6N·m			
多功能 操作装置		推进方向	100N	20N	50N	100N			
TACT Switch™	机械性能	操作部的摆动		轴尖端的负荷 SRBM, SRRM : 5N SRBV, SRBQ : 1N		SRBQ如下表所示	SRBV如下表所示		
特别定做 产品				(Unit : mm)		(Unit : mm)			
		自安装面的 测量位置	轴的摆动幅 度(最大值)	适用安装 尺寸	自安装面的轴 尖端高度	轴的摆动幅 度(最大值)	自安装面的 测量位置	轴的摆动幅 度(最大值)	适用安装 尺寸
		10	0.17	15	below 5	0.5 max.	10	0.2	15
		15	0.25	20	above 5 and below 10	0.9 max.	15	0.3	20
	耐振性能		10~55~10Hz/至, 全振幅 1.5mm, X. Y. Z 3方向 各2小时						
	焊接耐热性能	手工焊接	350±10°C 3 ⁺¹ 0s		350±5°C 3s max.	—	350±10°C 3 ⁺¹ 0s		
		浸焊	260±5°C 10±1s	260±5°C 5±1s	—		260±5°C 10±1s		
		回流焊接	—		Please see P.173	Please see P.173	—		
耐久性能	无负荷寿命		10,000 cycles 40mΩ max.	10,000 cycles 100mΩ max.	10,000 cycles 250mΩ max.	10,000 cycles 100mΩ max.			
	负荷寿命 额定负荷		10,000 cycles 60mΩ max.	10,000 cycles 100mΩ max.	10,000 cycles 250mΩ max.	10,000 cycles 150mΩ max.			
耐环境性能	耐寒性能		-20±2°C for 96h		-40±2°C for 500h	-20±2°C for 96h			
	耐热性能		85±2°C for 96h		85±2°C for 500h	85±2°C for 96h			
	耐湿性能		40±2°C, 90 to 95%RH for 96h		60±2°C, 90 to 95%RH for 500h	40±2°C, 90 to 95%RH for 96h			

轴的形状

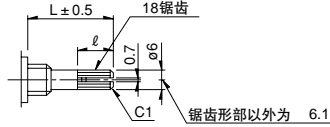
18锯齿轴 (18-tooth serration shaft)

轴表示向逆时针方向旋转后的位置。

① 切削轴



② 压铸轴



Unit:mm

①	轴长L	A	B	C
	15	6	1	7
	20	10	2	11

Unit:mm

②	轴长L	l
	15	8
	20	12

锯齿形的详细内容

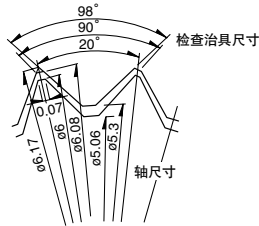
(1) 标准锯齿形的模具尺寸及检查治具尺寸如右图所示。

(2) 锯齿形底的位置

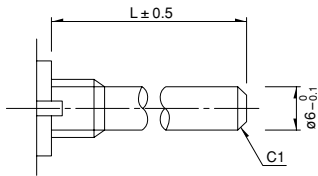
在轴向逆时针方向旋转到头后的状态下，锯齿形底的位置在各外形图中的A A线上。

(3) 切槽角度

切槽角度(位置)任意。

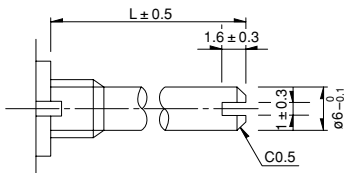


圆轴 (Round shaft)



带圆轴槽 (Round shaft with groove)

轴表示向逆时针方向旋转后的位置。

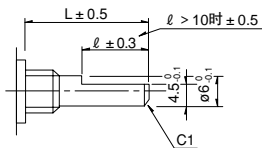


轴落下角度	轴形状的名称
	S26

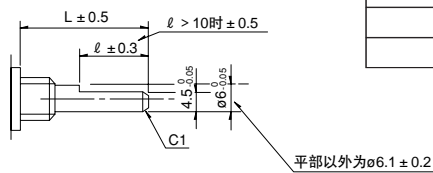
平轴 (Flat shaft)

轴表示向逆时针方向旋转后的位置。

切削轴



压铸轴



Unit:mm

轴长	l
15	7
20	12

轴落下角度	轴形状的名称
	F00

注记

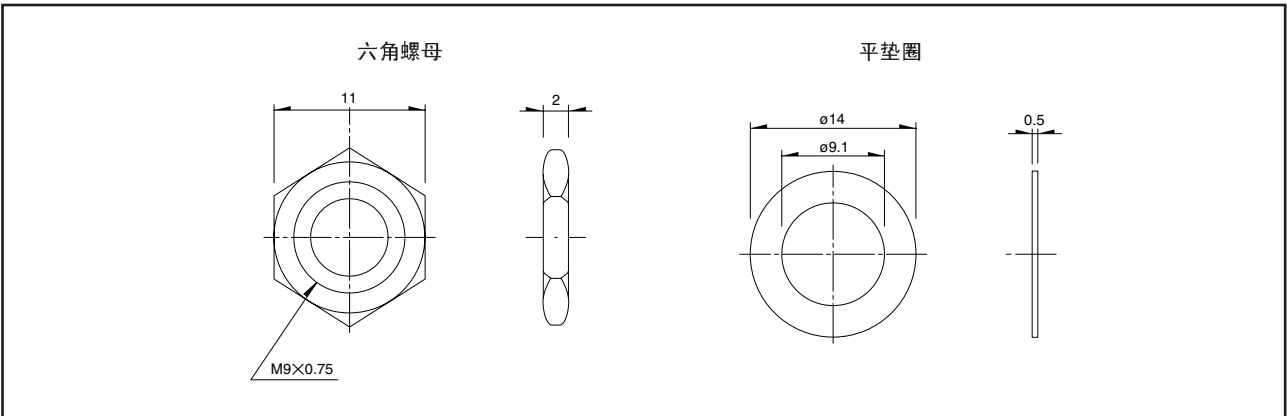
SRBM系列以 (印刷端子方向)为基准, SRRM, SRRN, SRBV系列以为基准, 请注意。

附属零部件

各产品附加的零部件。

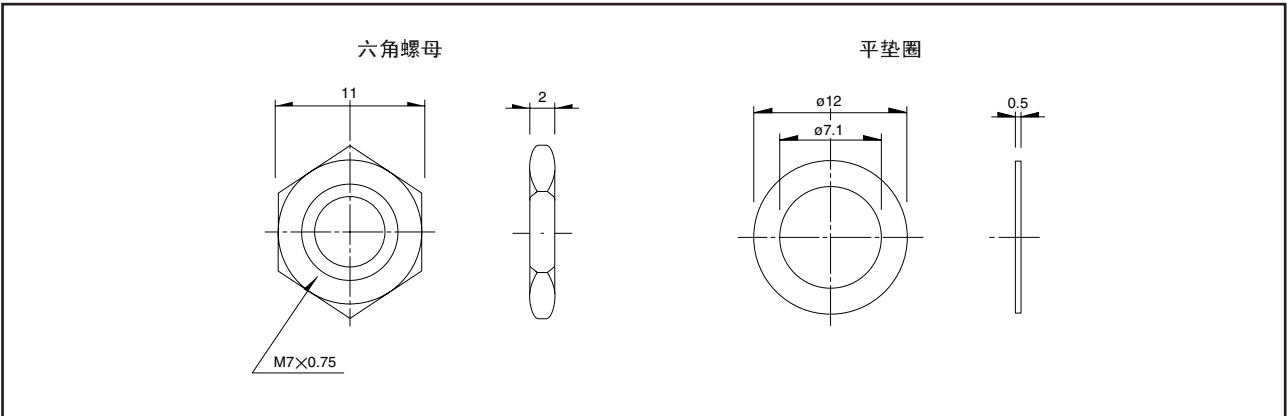
SRRM, SRBV

Unit:mm



SRBM, SRRN

Unit:mm

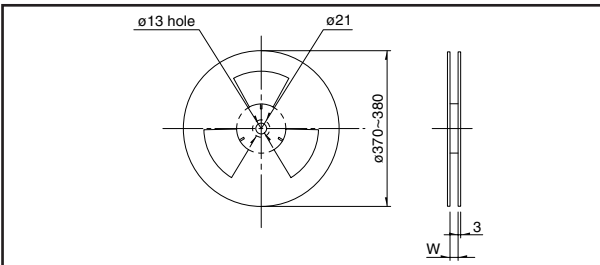


捆包规格

贴纸包装

卷盘尺寸

Unit:mm



系列		包装数 (1卷, 1箱)			卷盘宽度 W (mm)	贴纸宽度 (mm)
		1卷	1箱/国内	1箱/出口包装		
SRBQ		1,200	2,400	4,800	24.4	24
SRBD	操作部长度 1.0	1,400	2,800	5,600	25.4	
	操作部长度 1.7	1,200	2,400	4,800		

注记

贴纸品, 请以最小包装单位(1卷, 1箱)的N倍定货。