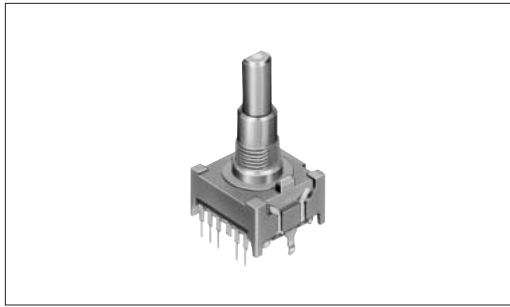


是以具有良好的安装性和通用性而自豪的带轴型。



特长

- 可用螺母固定在面板上。
- 可以直接固定在印刷电路板上。

用途

- 汽车空调，音响设备等各种电子设备

检测

按动

滑动

旋转

编码器

电源

切换

多功能
操作装置

TACT Switch™

特别定做
产品

产品一览

项目		规格
最大额定/最小额定(电阻负荷)		0.1A 12V DC/50 μ A 3V DC
接触电阻(初期/寿命后)		1 Ω max./1 Ω max.
操作寿命	无负载	10,000 cycles
	负载	10,000 cycles(0.1A 12V DC)

产品系列

6-positions	扭矩(mN·m)			操作方向	位置数	切换角度	最小包装 单位 (pcs.)	产品编号	图号
	15-positions								
	Between 1-position, 2-positions	Between 2-positions, 14-positions	Between 14-positions, 15-positions						
37.3 \pm 20.5	37.3 \pm 20.5	21.6 \pm 11.8	37.3 \pm 20.5	Vertical	6	40°	100	SRGH160100	1
					15	12.8°		SRGH1F0100	2

注记

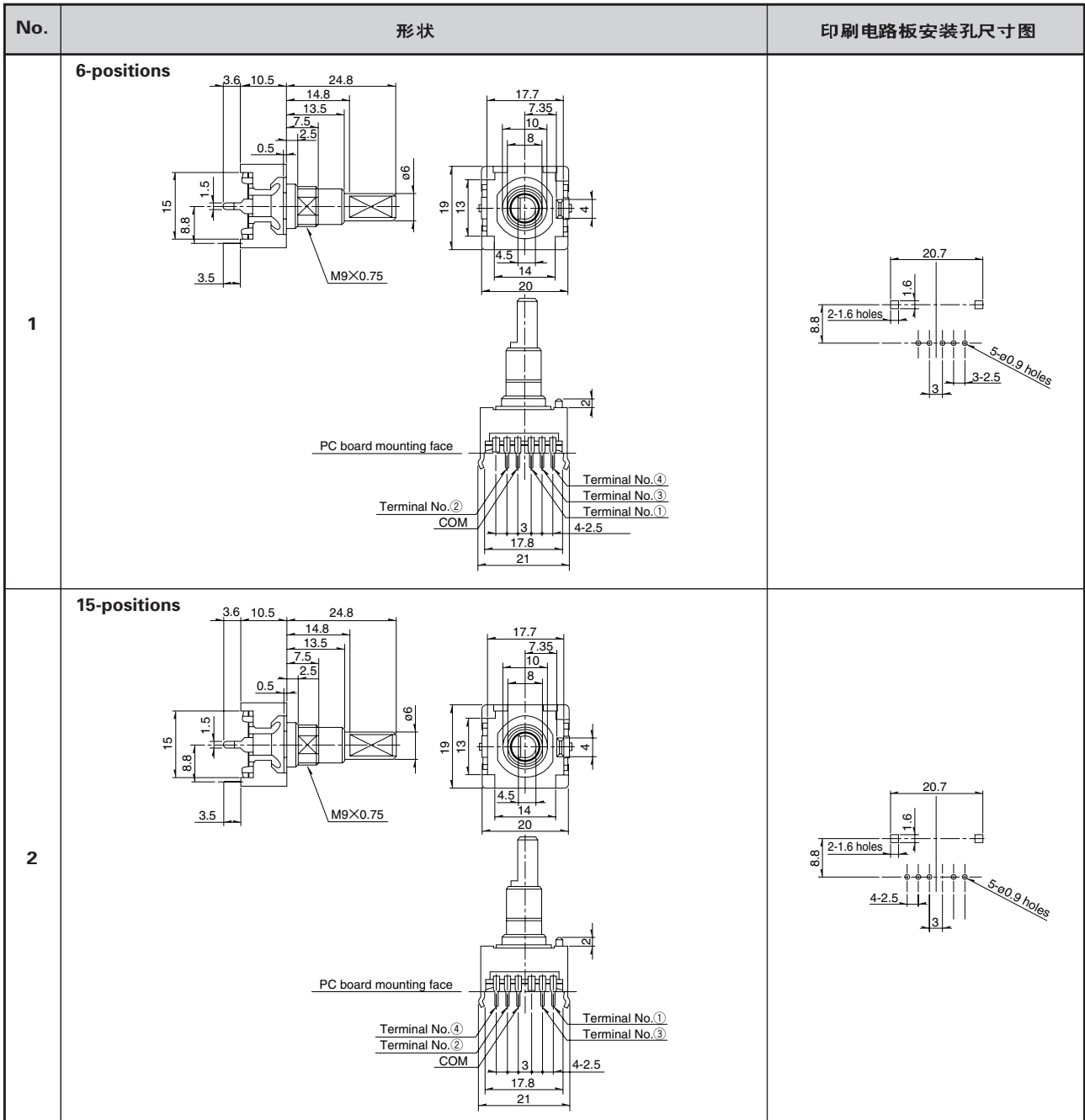
还有上述产品一览表以外的产品，需要时，请向本公司营业部门询问。

增量

绝对

外形图

Unit:mm




标准编码

		接点数														
		6						15								
编码	端子	1	2	3	4	5	6	7	8	9	10	11	12	13	14	15
	Gray	1	●	●			●	●			●	●			●	●
2			●	●	●	●					●	●	●	●	●	●
3					●	●	●	●	●	●	●	●	●	●	●	●
4									●	●	●	●	●	●	●	●

●印记表示ON位置

产品规格

项目		系列		SRRO	SRGH	SRGA	SRGPHJ	
使用温度范围		-10°C to +60°C						
最大额定值(电阻负载)		0.1A 6V DC		0.1A 12V DC		10mA 5V DC		
电性能	初期接触电阻		1Ω max.				—	
	输出电压	穿梭部	—				1mA 5V DC (电阻负荷)时4V以上	
		微动部	—					
	绝缘电阻		100MΩ min. 100V DC					
	耐电压		100V AC for 1 min.					
机械性能	旋转扭矩		根据个别规格。					
	端子强度		5N for 1 min.					
	操作部强度	旋转方向	—				0.6N · m	
		推进方向	5N	100N				
	耐振性能		10 ~55 ~10Hz/分, 全振幅1.5mm, X.Y.Z 3方向 各2小时					
	焊接耐热性能	手工焊接	300±10°C, 3 ⁺¹ ₀ s	350±10°C, 3 ⁺¹ ₀ s			300±10°C, 3 ⁺¹ ₀ s	
		浸焊	260±5°C, 10±1s				260±5°C, 5±1s	
回流焊接		—		150°C 2min max. 220°C 30s max.		—		
耐久性能	无负荷寿命		10,000 cycles			穿梭部: 50,000 cycles 微动部: 100,000 cycles		
	负荷寿命 (以额定负荷)		10,000 cycles			30,000 cycles		
耐环境性能	耐寒性能		-20±2°C for 96h					
	耐热性能		85±2°C for 96h					
	耐湿性能		40±2°C, 90 to 95%RH for 96h					

注记

根据个别规定。

检测

按动

滑动

旋转

编码器

电源

切换

多功能
操作装置

TACT Switch™

特别定做
产品

增量

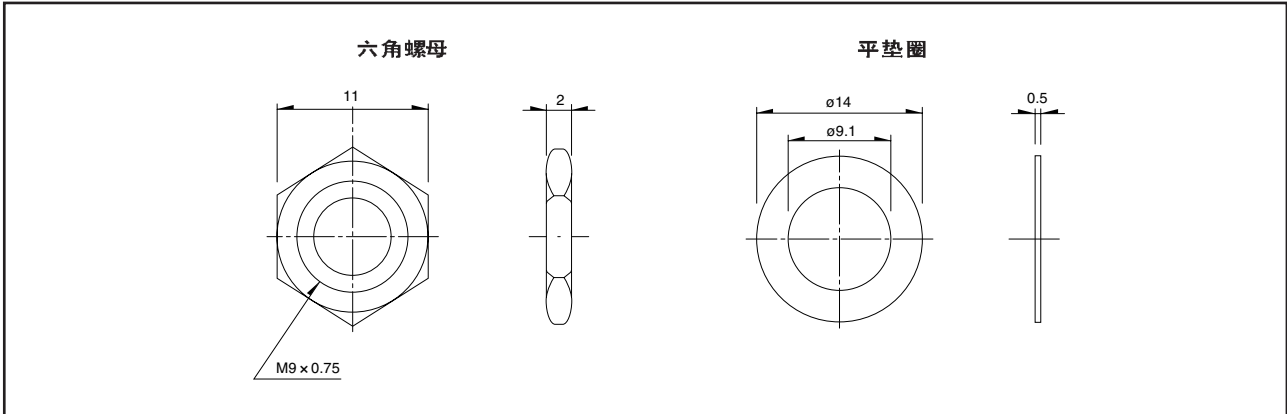
绝对

附加零部件

是各产品附加的零部件。

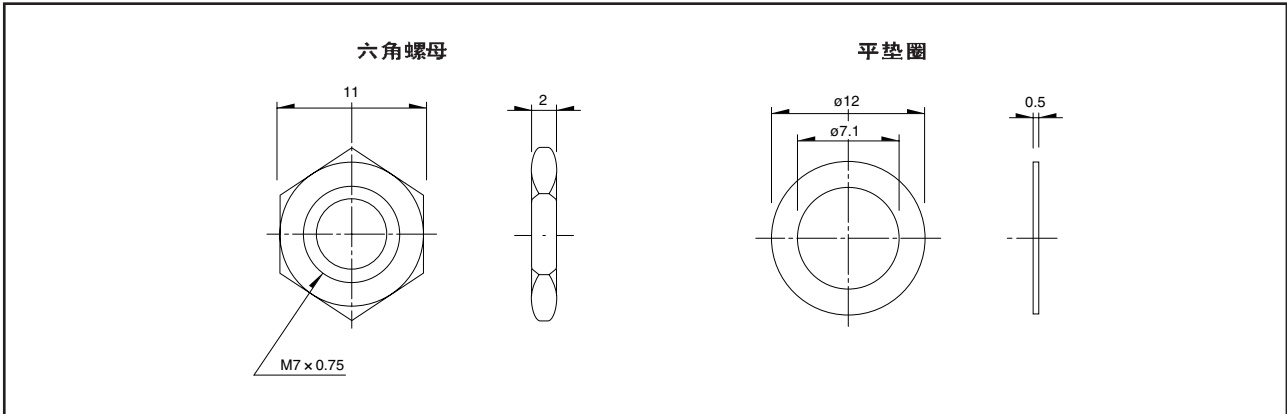
SRGH 系列

Unit:mm



RK097, EC11B 系列

Unit:mm



检测

按动

滑动

旋转

编码器

电源

切换

多功能
操作装置

TACT Switch™

特别定做
产品

增量

绝对