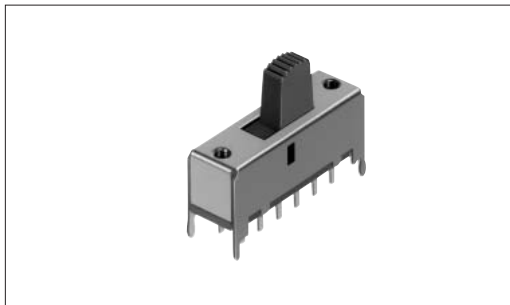


长移动量4mm，具有准确操作感觉的大形通用型。



### 特长

- 移动量4mm。
- 可用螺丝固定于操作面板。
- 全都采用非短路时序切换。

### 用途

- DVD播放器等各种设备的信号切换用
- 音响混合器等电子乐器用

### 主要规格

| 项目              |     | 规格                                  |
|-----------------|-----|-------------------------------------|
| 最大额定/最小额定(电阻负荷) |     | 0.3A 30V DC/50 $\mu$ A 3V DC        |
| 接触电阻(初期/寿命后)    |     | 20m $\Omega$ max./60m $\Omega$ max. |
| 动作力             |     | 参阅外形图                               |
| 操作寿命            | 无负载 | 10,000 cycles                       |
|                 | 负载  | 5,000 cycles (0.3A 30V DC)          |

### 产品一览

| 移动量<br>(mm) | 操作部方向    | 操作部长度<br>(mm) | 电路数 | 接点数        | 安装方法     | 切换时序         | 焊接方法        | 最小包装单位<br>(pcs.) | 产品编号       | 图号 |
|-------------|----------|---------------|-----|------------|----------|--------------|-------------|------------------|------------|----|
| 4           | Vertical | 6             | 2   | 2          | Press-in | Non shorting | Manual, Dip | 100              | SSSB021500 | 1  |
|             |          | 9             |     |            |          |              |             |                  | SSSB022200 |    |
|             |          | 12            |     | SSSB022700 |          |              |             |                  |            |    |
|             |          | 6             |     | 3          |          |              |             |                  | SSSB02E300 | 2  |
|             |          |               | 4   | 2          |          |              |             |                  | SSSB042000 | 3  |

### 注记

还有上述产品一览表以外的产品，需要时请向本公司营业部门询问。

检测

按动

滑动

旋转

编码器

电源

切换

多功能  
操作装置

TACT Switch™

特别定做  
产品

小形通用

大形通用

其他

外形图

Unit:mm

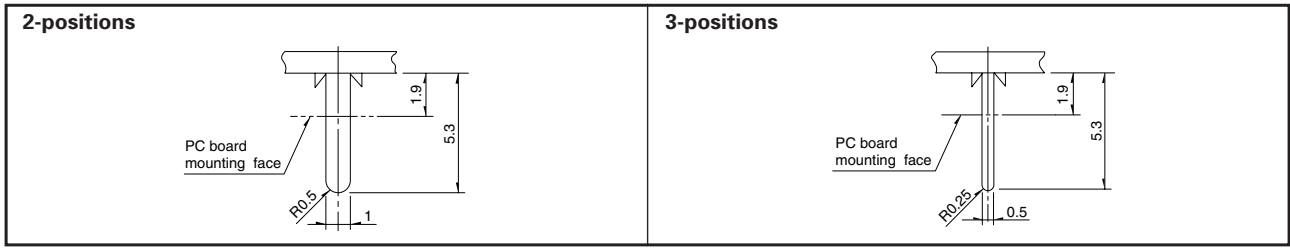
| No. | 形状   | 印刷电路板安装孔尺寸图<br>(自A方向看) |
|-----|--|------------------------|
| 1   | <p><b>2-poles, 2-positions</b></p> <p>Operating force with detent : 3.5N</p>   |                        |
| 2   | <p><b>2-poles, 3-positions</b></p> <p>Operating force with detent : <math>\left. \begin{matrix} a \rightarrow b \\ c \rightarrow b \end{matrix} \right\} 3N</math>    <math>\left. \begin{matrix} b \rightarrow a \\ b \rightarrow c \end{matrix} \right\} 6N</math></p> |                        |
| 3   | <p><b>4-poles, 2-positions</b></p> <p>Operating force with detent : 4.5N</p>   |                        |

- 检测
- 按动
- 滑动
- 旋转
- 编码器
- 电源
- 切换
- 多功能操作装置
- TACT Switch™

- 小形通用
- 大形通用
- 其他

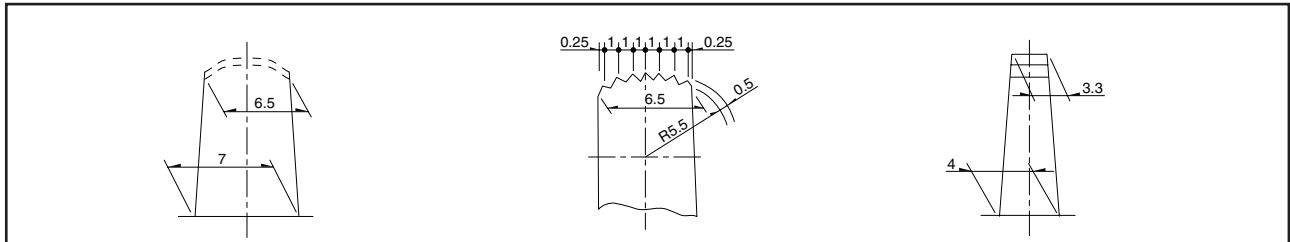
端子形状

Unit:mm

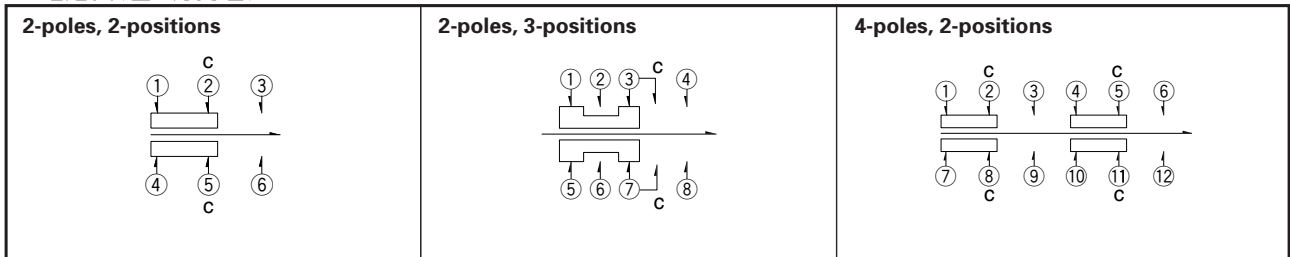


操作部形状

Unit:mm



电路图 (自A方向看)



检测

按动

滑动

旋转

编码器

电源

切换

多功能  
操作装置

TACT Switch™

特别定做  
产品

小形通用

大形通用

其他

## 产品规格

| 项目           |             | 系列                                      | SSSB                        | SSAA                          | SSAC                        | SSAB                          | SSST                         |         |
|--------------|-------------|---|-----------------------------|-------------------------------|-----------------------------|-------------------------------|------------------------------|---------|
| 检测           | 使用温度范围      |   | -10°C to +60°C              |                               |                             |                               |                              |         |
| 按动           | 最大额定 (电阻负荷) |   | 0.3A 30V DC                 | 0.1A 30V DC                   | 1mA 5V DC                   | 0.1A 12V DC                   |                              |         |
| 滑动           | 电性能         | 初期接触电阻                                  | 20mΩ max.                   | 25mΩ max.                     | 100mΩ max.                  | 30mΩ max.                     | 70mΩ max.                    |         |
|              |             | 绝缘电阻                                    | 100MΩ min. 500V DC          |                               | 100MΩ min. 100V DC          | 100MΩ min. 500V DC            |                              |         |
|              |             | 耐电压                                     | 500V AC for 1 min.          |                               | 100V AC for 1 min.          | 500V AC for 1 min.            |                              |         |
| 旋转           | 机械性能        | 端子强度                                    | 5N for 1 min.               |                               |                             |                               | 3N for 1 min.                |         |
| 编码器          |             | 操作部强度                                   | 工作方向                        | 50N                           | 10N                         | 5N                            | 30N                          | 20N     |
|              |             |   | 拉引方向                        | 30N<br>Static force           |                             |                               | 40N                          | 10N     |
| 电源           | 耐振性能        | 10~55~10Hz/分、全振幅 1.5mm、X、Y、Z 3 方向 各2 小时 |                             |                               |                             |                               |                              |         |
| 切换           | 多功能操作装置     | 焊接耐热性能                                  | 手工焊接                        | 350±10°C<br>3 <sup>+</sup> 1s | 300±10°C<br>2s max.         | 350±10°C<br>3 <sup>+</sup> 1s | 350±10°C<br>3s max.          |         |
|              |             |   | 浸焊                          | 260±5°C<br>10±1s              | 260±10°C<br>5±1s            | 260±5°C<br>10±1s              | 260±5°C<br>5 <sup>+</sup> 1s |         |
|              |             |   | 回流焊接                        |                               |                             |                               |                              | 根据P.161 |
| TACT Switch™ | 特别定做产品      | 无负荷寿命                                   | 10,000 cycles<br>40mΩ max.  | 10,000 cycles<br>45mΩ max.    | 10,000 cycles<br>200mΩ max. | 1,000 cycles<br>60mΩ max.     | 10,000 cycles<br>100mΩ max.  |         |
|              |             | 负荷寿命<br>额定负荷                            | 5,000 cycles<br>60mΩ max.   | 10,000 cycles<br>65mΩ max.    |                             | 1,000 cycles<br>80mΩ max.     | 10,000 cycles<br>130mΩ max.  |         |
| 小形通用         | 耐环境性能       | 耐寒性能                                    | -20±2°C for 96h             |                               |                             |                               |                              |         |
| 大形通用         |             | 耐热性能                                    | 85±2°C for 96h              |                               |                             |                               |                              |         |
| 其他           |             | 耐湿性能                                    | 40±2°C, 90 to 95%RH for 96h |                               |                             |                               |                              |         |