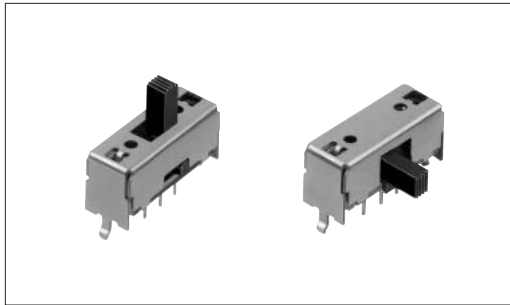


按键种类丰富的大形通用型。



特长

- 移动量3mm。
- 全都采用非短路时序切换。

用途

- 扬声器系统，便携式音响，天线外部设备等各种AV机器的切换用
- 固定电话机，自动销售机，乐器，测量仪器，家电，游戏机等各种电子设备的切换用

主要规格

项目		规格
最大额定/最小额定(电阻负荷)		0.1A 30V DC/50 μ A 3V DC
接触电阻(初期/寿命后)		25m Ω max./65m Ω max.
动作力		参阅外形图
操作寿命	无负载	10,000 cycles
	负载	10,000 cycles(0.1A 30V DC)

产品一览

移动量(mm)	操作部方向	操作部长度(mm)	电路数	接点数	安装方法	切换时序	焊接方法	最小包装单位(pcs.)	产品编号	图号
3	Vertical	6	1	2	Snap-in (t1.6)	Non shorting	Manual, dip	100	SSSU011700	1
									SSSU012200	
		9	3	2					SSSU014800	2
									SSSU015100	
		6	2	2					SSSU022400	3
									SSSU022800	
		9	3	4					SSSU025800	4
									SSSU026300	
		6	2	2					SSSU041700	5
	SSSU042100									
	Horizontal	6	1	3					SSSU111400	6
									SSSU113200	
		9	2	2					SSSU121700	8
									SSSU122200	
		6	3	3					SSSU124900	9
									SSSU124900	

注记

还有上述产品一览表以外的产品，需要时请向本公司营业部门询问。

检测
 按动
 滑动
 旋转
 编码器
 电源
 切换
 多功能操作装置
 TACT Switch™
 特别定做产品

小形通用
 大形通用
 其他

外形图

操作部上出型

Unit:mm

No.	形状	印刷电路板安装孔尺寸图 (自A方向看)
1	<p>1-pole, 2-positions</p> <p>Operating force with detent : 2N</p>	<p>3-ø0.7 holes</p>
2	<p>1-pole, 3-positions</p> <p>Operating force with detent : a → b, c → b } 1.5N b → a, b → c } 2N</p>	<p>5-ø0.7 holes</p>
3	<p>2-poles, 2-positions</p> <p>Operating force with detent : 2N</p>	<p>6-ø0.7 holes</p>
4	<p>2-poles, 3-positions</p> <p>Operating force with detent : a → b, c → b } 1.5N b → a, b → c } 2N</p>	<p>10-ø0.7 holes</p>
5	<p>4-poles, 2-positions</p> <p>Operating force with detent : 2N</p>	<p>12-ø0.7 holes</p>

- 检测
- 按动
- 滑动
- 旋转
- 编码器
- 电源
- 切换
- 多功能操作装置
- TACT Switch™
- 特别定做产品
- 小形通用
- 大形通用
- 其他

外形图

操作部侧出

Unit:mm

No.	形状	印刷电路板安装孔尺寸图 (自A方向看)
6	<p>1-pole, 2-positions</p> <p>Travel 3</p> <p>PC board mounting face</p> <p>Terminal No. ①</p> <p>0.5</p> <p>3</p> <p>19.5</p> <p>2.7</p> <p>3</p> <p>8.5</p> <p>7</p> <p>$l-1$</p> <p>0.35</p> <p>1.25</p> <p>Operating force with detent : 2N</p>	<p>19.3</p> <p>1.5</p> <p>3</p> <p>3</p> <p>1.5</p> <p>1.6</p> <p>3-ϕ0.7 holes</p>
7	<p>1-pole, 3-positions</p> <p>Travel 3</p> <p>PC board mounting face</p> <p>Terminal No. ①</p> <p>0.5</p> <p>3</p> <p>25.5</p> <p>2.7</p> <p>3</p> <p>8.5</p> <p>7</p> <p>$l-1$</p> <p>0.35</p> <p>1.25</p> <p>Operating force with detent : $a \rightarrow b$ $c \rightarrow b$ } 1.5N $b \rightarrow a$ $b \rightarrow c$ } 2N</p>	<p>25.3</p> <p>1.5</p> <p>3</p> <p>3</p> <p>3</p> <p>1.5</p> <p>1.6</p> <p>5-ϕ0.7 holes</p>
8	<p>2-poles, 2-positions</p> <p>Travel 3</p> <p>PC board mounting face</p> <p>Terminal No. ①</p> <p>0.5</p> <p>3</p> <p>19.5</p> <p>2.7</p> <p>3</p> <p>8.5</p> <p>7</p> <p>$l-1$</p> <p>0.35</p> <p>2.5</p> <p>Operating force with detent : 2N</p>	<p>19.3</p> <p>1.5</p> <p>3</p> <p>3</p> <p>1.5</p> <p>1.6</p> <p>6-ϕ0.7 holes</p>
9	<p>2-poles, 3-positions</p> <p>Travel 3</p> <p>PC board mounting face</p> <p>Terminal No. ①</p> <p>0.5</p> <p>3</p> <p>25.5</p> <p>2.7</p> <p>3</p> <p>8.5</p> <p>7</p> <p>$l-1$</p> <p>0.35</p> <p>2.5</p> <p>Operating force with detent : $a \rightarrow b$ $c \rightarrow b$ } 1.5N $b \rightarrow a$ $b \rightarrow c$ } 2N</p>	<p>25.3</p> <p>1.5</p> <p>3</p> <p>3</p> <p>3</p> <p>1.5</p> <p>1.6</p> <p>10-ϕ0.7 holes</p>

检测

按动

滑动

旋转

编码器

电源

切换

多功能
操作装置

TACT Switch™

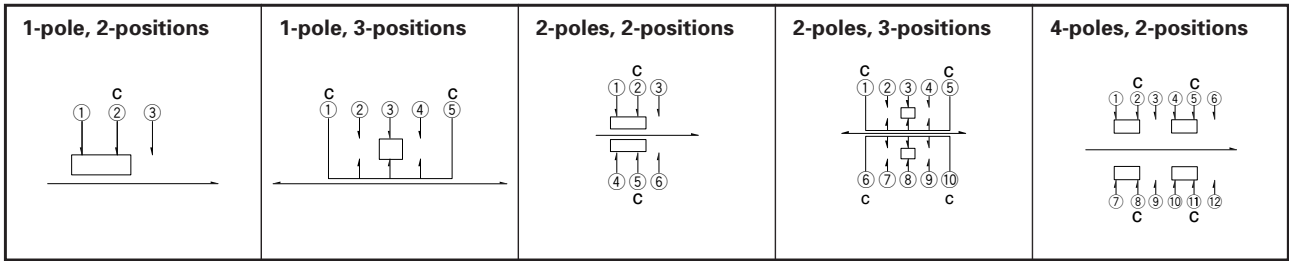
特别定做
产品

小形通用

大形通用

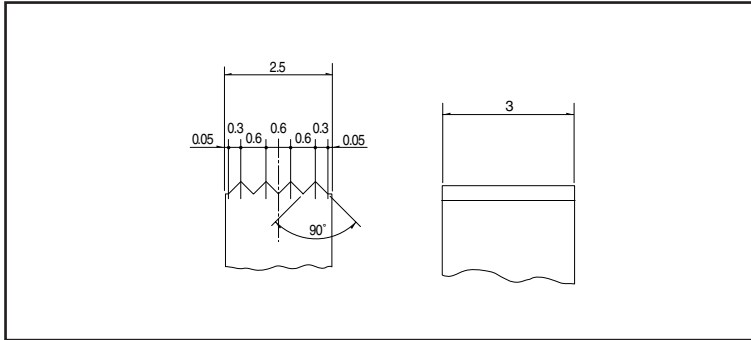
其他

■ 电路图(自A方向看)



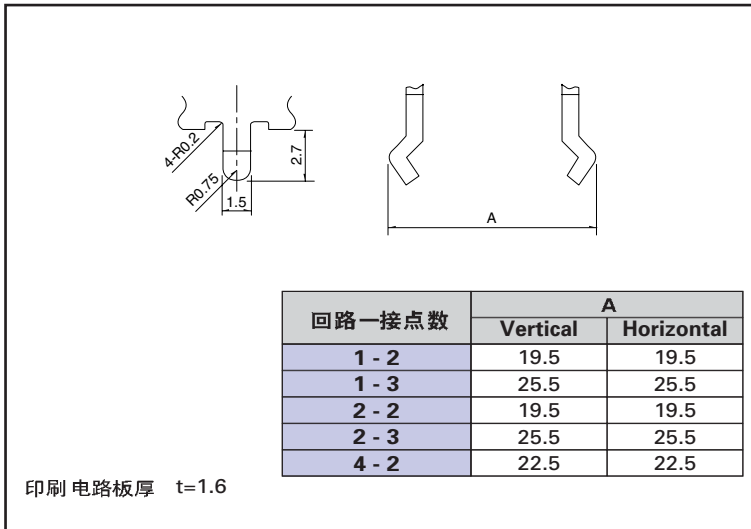
■ 操作部形状

Unit:mm



■ 框架脚形状

Unit:mm



- 检测
- 按动
- 滑动
- 旋转
- 编码器
- 电源
- 切换
- 多功能操作装置
- TACT Switch™
- 特别定做产品

- 小形通用
- 大形通用
- 其他

产品规格

项目		系列		SSAD	SSSS8	SSSS7	SSSS2	SSSS9	SSSF	SSSU	
		使用温度范围		-10°C to +60°C							
最大额定(电阻负荷)		1mA 5V DC		0.3A 4V DC		0.3A 6V DC		0.1A 12V DC		0.1A 30V DC	
电性能	初期接触电阻	100mΩ max.		70mΩ max.			30mΩ max.		25mΩ max.		
	绝缘电阻	100MΩ min. 100V DC			100MΩ min. 500V DC						
	耐电压	100V AC for 1 min.			500V AC for 1 min.						
机械性能	端子强度	3N for 1 min.						5N for 1 min.			
	操作部强度	工作方向	5N		10N		20N		30N		
		拉引方向	5N		10N Static force			10N		30N Static force	
	耐振性能		10~55~10Hz/分、全振幅1.5mm、X、Y、Z 3方向 各2小时								
	焊接耐热性能	手工焊接	300±5°C 5s max.		260±5°C 3s max.		350±10°C 4s max.		300±10°C 5s max.		350±10°C 3 ⁺¹ ₀ s
		浸焊						260±5°C 5-9s			260±5°C 10±1s
回流焊接		根据P.161									
耐久性能	无负荷寿命	10,000 cycles 100mΩ max.※						10,000 cycles 60mΩ max.		10,000 cycles 45mΩ max.	
	负荷寿命 额定负荷	10,000 cycles 200mΩ max.		10,000 cycles 130mΩ max.※			10,000 cycles 80mΩ max.		10,000 cycles 65mΩ max.		
耐环境性能	耐寒性能	-20±2°C for 96h									
	耐热性能	85±2°C for 96h									
	耐湿性能	40±2°C, 90 to 95%RH for 96h									

注记

※SSSS213202的使用寿命为100回。

检测

按动

滑动

旋转

编码器

电源

切换

多功能
操作装置

TACT Switch™

特别定做
产品

小形通用

大形通用

其他