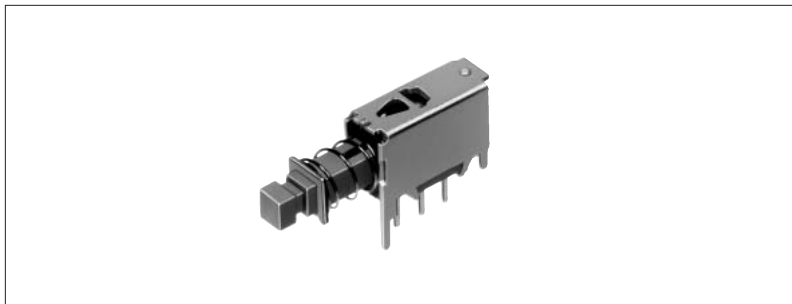


2.5mm移动量横型按动开关

SPPJ3系列

操纵杆高度4.7mm，可在操作板上直接安装。



汽车对应

特长

- 操纵杆的高度为自印刷电路板承受面起4.7mm。
- 印刷电路配线，引线配线都可。
- 根据标准有相应按键。

用途

- DVD播放器，CD-ROM驱动器，PC等各种信息关联设备
- 汽车，家电，测量仪器等各种电子设备

主要规格

项目		规格
最大额定(电阻负荷)		0.2A 30V DC
接触电阻(初期/寿命后)		20mΩ max./40mΩ max.
动作力	1电路	2.3±1N
	2电路	3.3±1N
操作寿命	无负载	10,000 cycles
	负载	10,000 cycles (0.2A 30V DC)

产品一览

切换时序	移动量(mm)	全移动量(mm)	额定	安装方法	电路数	动作	端子形状	最小包装单位(pcs.)	产品编号	图号
Non shorting	2.5	3.5	—	PC board	1	Latching	For PC board	100	SPPJ310500	1
						Momentary			SPPJ311500	
				M2-screw		Latching	Lead		SPPJ312200	2
						Momentary			SPPJ312600	
				PC board	2	Latching	For PC board		SPPJ320600	3
						Momentary			SPPJ322300	

注记

还有上述产品一览表以外的产品，需要时请向本公司营业部门询问。

电源

按动

滑动

旋转

编码器

检测

切换

多功能操作装置

触摸式

特别定做产品

横

竖

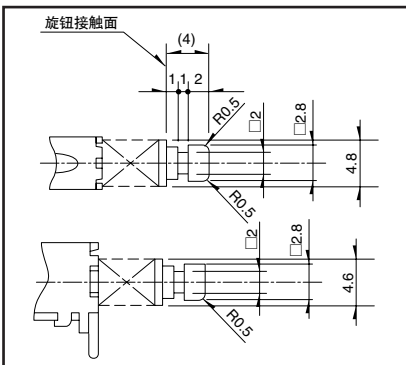
外形图

Unit:mm

No.	形状	印刷电路板安装孔尺寸图 (自A方向看)
1	<p>1-pole, 2-positions</p>	
2	<p>1-pole, 2-positions</p>	<p>操作部安装孔尺寸图</p> <p>安装板板厚 t=1.0</p>
3	<p>2-poles, 2-positions</p>	

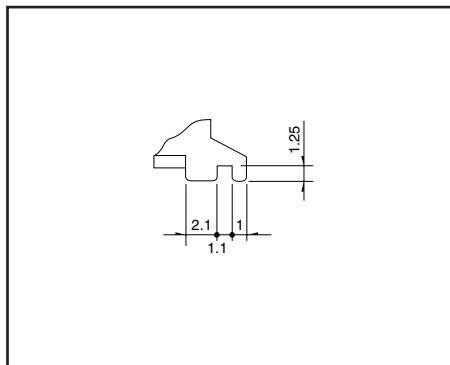
操作部尖端形状

Unit:mm



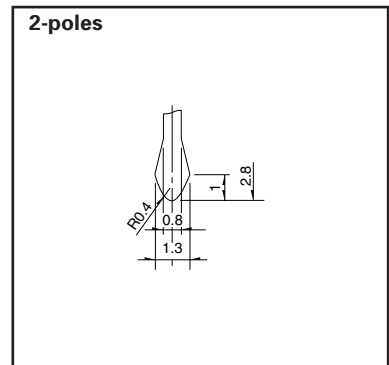
①部的详图

Unit:mm



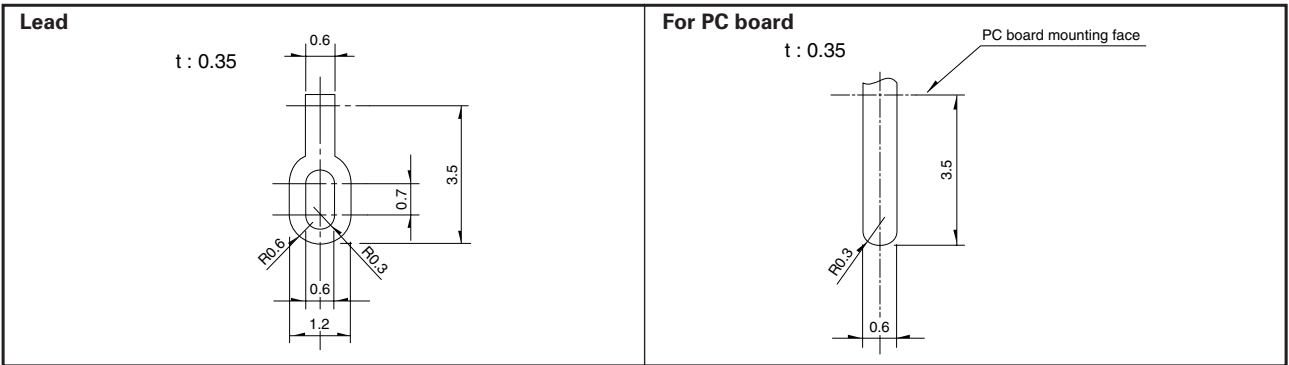
②部的详图

Unit:mm

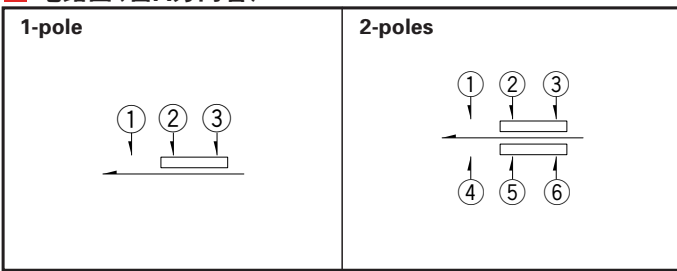


端子形状

Unit:mm

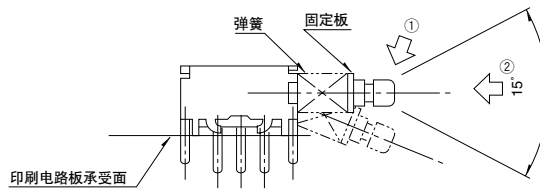


电路图(自A方向看)



注记

SPPJ3系列的操作方向，为下图的箭头②的方向，以中央为基准请在角度15°以内使用。如果超过此范围从箭头①的方向对操纵杆施加力的话，会如图所示倒下，有造成动作不良的可能。



电源

按动

滑动

旋转

编码器

检测

切换

多功能
操作装置

触摸式

特别定做
产品

横

竖

产品规格

项目	系列		SPPJ6	SPPJ2	SPPJ3	SPUJ SPUP	SPUN	SPUN (中电流)	SPPH2	SPPH4	SPPH1	SPEA	SPEC	SPED1	SPED2	SPED3	SPED4	SPED5	
	使用温度范围	-10°C to +60°C												-40°C to +85°C					
最大额定(电阻负荷)	0.2A 12V DC		0.2A 30V DC		0.1A 30V DC		1A 25V DC		0.1A 12V DC		0.1A 30V DC			1A 14.5V DC					
电性能	初期接触电阻	20mΩ max.							30mΩ max.	100mΩ max.	20mΩ max.	30mΩ max.		100mΩ max.					
	绝缘电阻	100MΩ min. 500V DC												3MΩ min. 500V DC					
	耐电压	500V AC for 1 min.												100V AC for 1 min.					
机械性能	端子强度	5N for 1 min.										3N for 1 min.		—					
	操作部 强度	工作方向	50N	30N	50N			30N		50N									
		拉引方向	—		50N			—	10N	—	50N		—						
	耐振性能	10~55~10Hz/至, 全振幅 1.5mm, X.Y.Z 3方向 各2小时																	
焊接耐热 性能	手工焊接	350±10°C 3 ⁺ ₀ s		300±10°C 3 ⁺ ₀ s	350±10°C 3 ⁺ ₀ s		350°C max. 3s max.	350±10°C 3 ⁺ ₀ s			—	350±10°C 3 ⁺ ₀ s	—	—	350±10°C 3 ⁺ ₀ s	—			
	浸焊	260±5°C 5±1s	260±5°C 10±1s	260±5°C 5±1s		260±5°C 10±1s		260±5°C 5±1s		260±5°C 10±1s	260±5°C 5±1s	260°C max. 5s max.	—	260±5°C 10±1s	—	—	260±5°C 10±1s	—	—
耐久性能	无负荷寿命	10,000 cycles 40mΩ max.				30,000 cycles 40mΩ max.	10,000 cycles 40mΩ max.	10,000 cycles 50mΩ max.	10,000 cycles 100mΩ max.	10,000 cycles 40mΩ max.	10,000 cycles 50mΩ max.			30,000 cycles 100mΩ max.					
	负荷寿命 额定负荷	10,000 cycles 40mΩ max.				5,000 cycles 40mΩ max.	10,000 cycles 50mΩ max.	10,000 cycles 100mΩ max.	10,000 cycles 40mΩ max.	10,000 cycles 50mΩ max.			30,000 cycles 100mΩ max.						
耐环境 性能	耐寒性能	-20±2°C for 96h												-40±2°C for 96h					
	耐热性能	85±2°C for 96h																	
	耐湿性能	40±2°C, 90 to 95%RH for 96h																	

电源

按动

滑动

旋转

编码器

检测

切换

多功能
操作装置

触摸式

特别定做
产品

横

竖

附属零部件

请指定希望的按键。

Unit:mm

按键外形图	种类		适用系列
	Color	Model	
	Black Red White	UJ206022 UJ206020 UJ206026	SPPJ3 SPUJ
<p>键间距10mm</p> <p>方按键</p>		4093-1 4093-2 4093-3	
<p>键间距12.5mm</p> <p>方按键</p>		UE201011 UE201012 UE201013	
<p>键间距15mm</p> <p>方按键</p>		UE202011 UE202012 UE202013	SPPJ2 SPUP SPUN SPEC
<p>键间距17.5mm</p> <p>方按键</p>		UE203011 UE203012 UE203013	
<p>键间距20mm</p> <p>方按键</p>		UE204011 UE204012 UE204013	
<p>圆按键</p>		UE200011 UE200012 UE200013	

电源

按动

滑动

旋转

编码器

检测

切换

多功能
操作装置

触摸式

特别定做
产品

横

竖

注记

在开关上安装时，建议用粘结剂固定按键。

