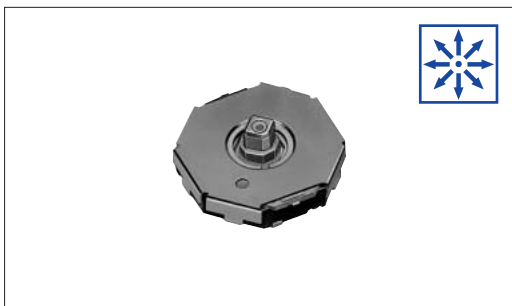


通过8方向+中央按动实现了本体厚度2.3mm的薄形化。

- 检测
- 按动
- 滑动
- 旋转
- 编码器
- 电源
- 切换
- 多功能操作装置**
- TACT Switch™
- 特别定做产品
- 可变电阻式
- 开关式



特长

- 在8方向开关中内置了中央按钮开关，实现了本体厚度2.3mm的超薄化。
- 由于属于小型且超薄，因此可以提高安装设计的自由度。
- 动作方向的动作力均一旦实现了卓越的操作感觉。

用途

- 手机、携带信息终端等各种携带式电子机器

主要规格

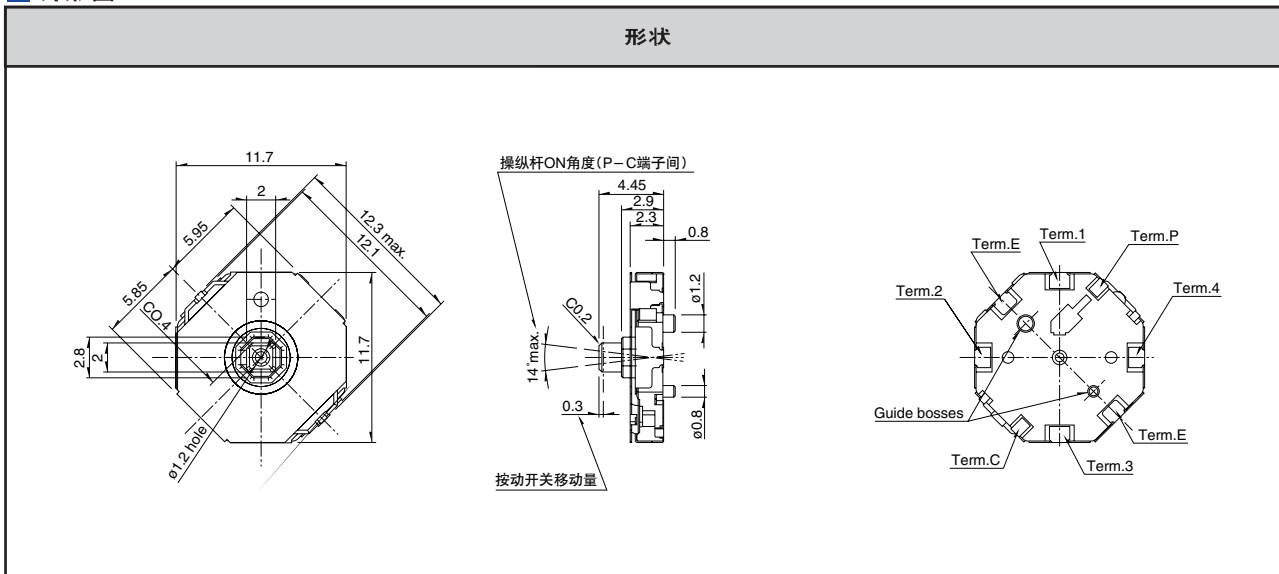
项目	规格
Switch ON 角度	7° max.
动作力	0.8±0.5N
按动作力	2.5±1.5N
移动量(按动操作)	0.3±0.2mm
按压强度	30N
最大额定(电阻负荷)	10mA 5V DC
操作寿命	500,000 cycles
绝缘电阻	50MΩ min. 50V DC
耐高压	50V AC for 1 min.

产品一览

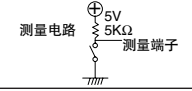
最大分辨率	动作力		产品编号	最小包装单位(PCS.)
	方向(N)	中央按动(N)		
8方向	0.8±0.5	2.5±1.5	RKJXS1004001	950

外形图

Unit:mm



产品规格

项目		RKJXT1F	RKJXM	RKJXL	RKJXS	SRBE	SLLB	
工作温度范围		-40 to +85	-30 to +70		-20 to +70	-10 to +60		
最大额定(电阻负荷)		——	10mA 5V DC			1mA 5V DC	10mA 5V DC	
电性能	输出电压	——			1mA 5V DC (电阻负荷) 时1V以下			
	方向分辨率	4方向	8方向			——		
	绝缘电阻	100M min. 250V DC			50M min. 50V DC	100M min. 100V DC		
	耐电压	300V AC for 1min. or 360V AC for 2sec.	300V AC for 1min.		50V AC for 1min.		100V AC for 1 min.	
机械性能	方向动作力	A, B, C, D方向	30±20mN·m	10±7mN·m	0.8±0.5N	——	0.65±0.3N	
		AB, BC, CD, DA方向	25±20mN·m					
	按动作力	5±2N	3±1.5N	4.5±1N	2.5±1.5N	3.5±1.5N	2±1N	
	编码器锁扣	15±8mN·m	12±8mN·m	——		3±2mN·m	——	
	端子强度	5N for 1min.	——				3N for 1 min.	
	操作部 强度	按的方向	100N	——		30N	50N	
		动作方向	0.4N.m	——		20N	——	10N
	焊接 耐热性能	手工焊接	350±5 3s max.	350 max. 3s max.		350±10 3±1s	350±5 3s max.	
		浸焊	260±5 , 5±1s				——	
		回流焊接	——				Please see P.305	
耐久性能	耐振性能		8.3 to 200 to 8.3Hz, 4.4G一定(15分种/1循环), X, Y, Z 3方向各2小时			10-55-10Hz/分, 全振幅 1.5mm, X, Y, Z 3方向各2小时		
	操作 寿命	方向	50,000 cycles		100,000 cycles	500,000 cycles	——	
		中央 按动	15,000 cycles		——		100,000 cycles	——
	编码器	15,000 cycles		——		100,000 cycles	——	
	无负荷寿命	——					100,000 cycles	
负荷寿命 (额定负荷)	——							
耐环境 性能	耐寒性能	-40±2 for 500±10h	-40±2 for 500h		-40±2 for 96h	-20±2 for 96h		
	耐热性能	85±2 for 500±10h	85±2 for 500h		85±2 for 96h			
	耐湿性能	60±2 , 90 to 95%RH for 500±10h	60±2 , 90 to 95%RH for 500h		60±2 , 90 to 95%RH for 96h	40±2 , 90 to 95%RH for 96h		

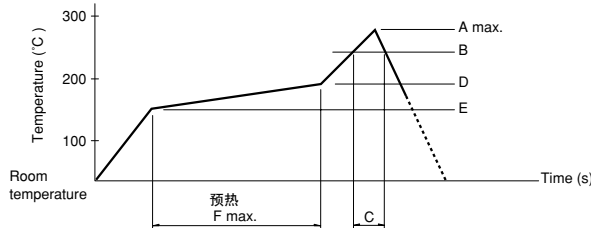
注记
根据个别规定。

检测
按动
滑动
旋转
编码器
电源
切换
多功能操作装置
TACT Switch™
特别定做产品
可变电阻式
开关式

焊接条件

回流方式的参考举例

1. 加热方式 以远红外线加热的上下加热方式。
2. 温度测量方式 使用 $\phi 0.1 \sim \phi 0.2$ 的CA(K)或CC(T)测量。位置在焊接连接部(铜箔面)测量。固定方式采用耐热胶带。
3. 温度分布



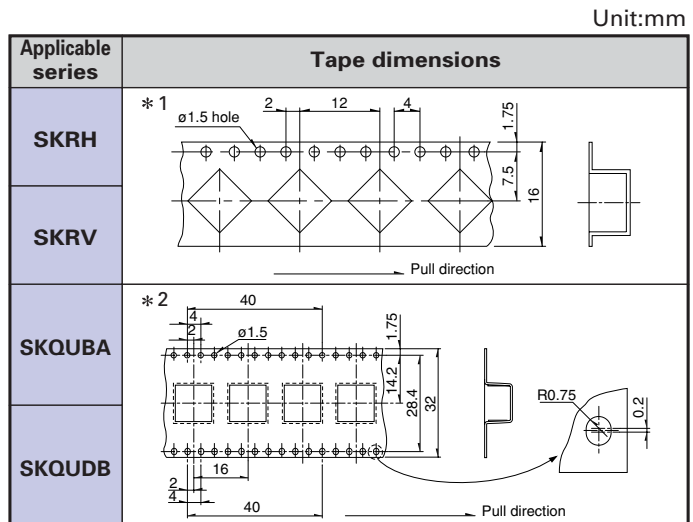
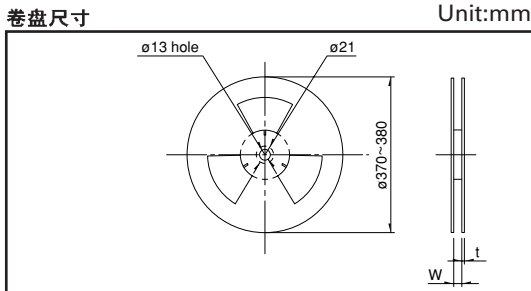
Series (Reflow type)	A (°C) 3s max.	B (°C)	C (s)	D (°C)	E (°C)	F (s)
SLLB, SLLQ	240	230	20	150	150	120
RKJXS/SKRV/SKRH/SKQUBA,DB/SRBE	260		40	180		

注记

1. 上述条件, 为印刷电路板的零部件贴装面上的温度, 根据电路板的材质、大小、厚度等, 电路板温度和开关表面温度会有很大的不同, 关于开关表面温度, 也请在上述条件内使用。
2. 根据回流槽的种类、条件稍有不同, 请事先充分进行确认之后使用。

捆包规格

贴纸包装



系列	包装数 (pcs.)			卷盘宽度 W (mm)	卷盘厚度 t (mm)	贴纸宽度 (mm)	贴纸宽度 (mm)
	1卷	1箱/国内	1箱/出口包装				
SRBE	1,300	2,600	5,200	25.4	2	24	
SLLB	1,350	2,700	5,400	24.4	3	24	
SLLB5	1,500	3,000	6,000	24.4	3	24	
SLLQ11	900	1,800	3,600	24.4	3	24	
SLLQ12	1,400	2,800	5,600	24.4	3	24	
RKJXS	950	3,800	3,800	25.5	1.6~2	24	
SKRV	1,500	12,000	12,000	17.5	2	16	* 1
SKRH	1,300	10,400	10,400	17.5	2	16	
SKQUBA	750	3,000	3,000	33.5	2	32	* 2
SKQUBB	650	2,400	2,400	33.5	2	32	

注记

贴纸品, 请以最小包装单位(1卷, 1箱)的N倍定货。

检测

按动

滑动

旋转

编码器

电源

切换

多功能
操作装置

TACT Switch™

特别定做
产品

可变
电阻式

开关式