

检测开关 带插座侧连接器端子的两方向动作型 SSCW系列



用接头连接，无需焊接。

检测

按动

滑动

旋转

编码器

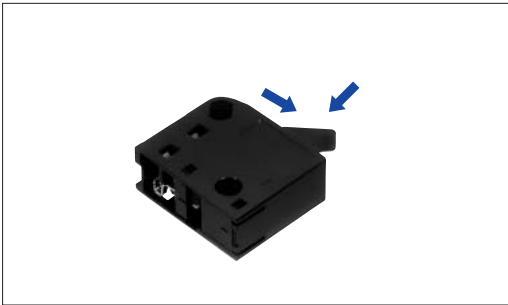
电源

切换

多功能
操作装置

TACT Switch™

特别定做
产品



特长

- 利用插座侧连接器端子进行连接，不需要焊接。
- 可在开关的表面与背面两个方向进行安装。
- 采用接触可靠性较高的两面滑动接点。
- 确保2mm的ON冲程。

用途

- 门锁等汽车机构感知用
- 用于检测车载AV等装置
- 打印机、FAX等机构感知用

主要规格

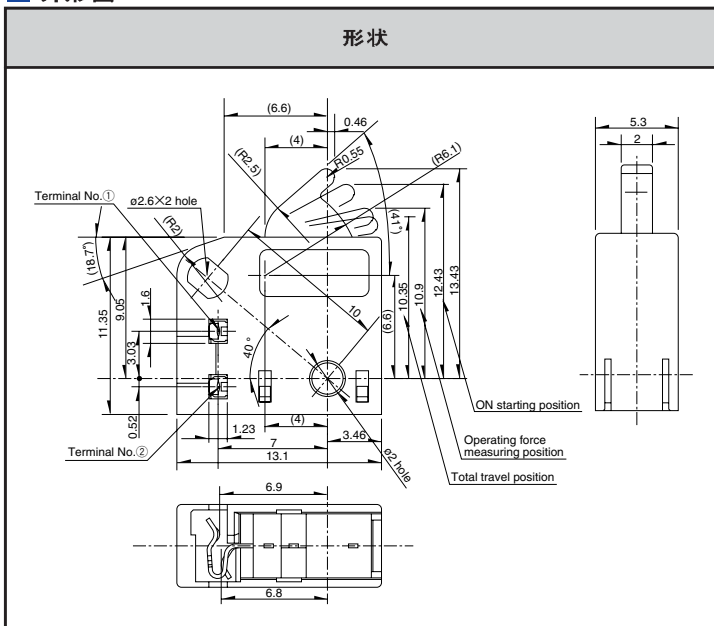
项目		规格
最大额定/最小额定(电阻负荷)		0.1A 12V DC/100 μ A 3V DC
接触电阻(初期/寿命后)		500m Ω max./1 Ω max.
动作力		1N max.
动作寿命	无负载	100,000 cycles
	负载	100,000 cycles(0.1A 12V DC)

产品一览

电路数	接点数	端子形状	产品号码
1	1	Female connector type	SSCW110101

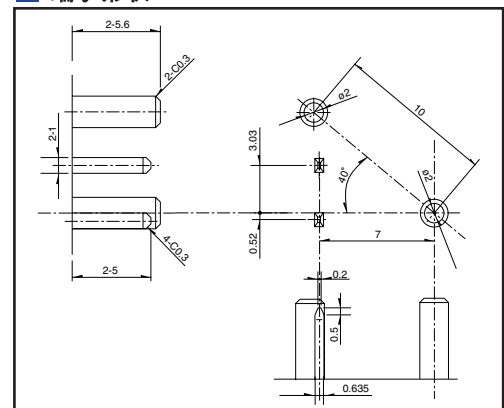
外形图

Unit:mm

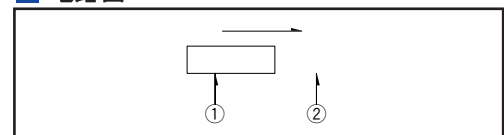


端子形状

Unit:mm



电路图



产品规格

系列		SPVP	SPVC1	SPVN	SPVS	SPVG	SSCW	SPVL	SPVQ1	SPVQ3	SPVQ4	SSCN	
项目													
使用温度范围		-10°C to +60°C					-40°C to +85°C	-10°C to +60°C	-40°C to +85°C				
最大额定(电阻负荷)		1mA 5V DC	10mA 16V DC	1mA 5V DC	50mA 20V DC	0.1A 12V DC	1mA 5V DC	0.1A 12V DC					
电性能	初期接触电阻	5Ω max.	1Ω max.	2Ω max.	500mΩ max.		2Ω max.	500mΩ max.					
	绝缘电阻	100MΩ min. 100V DC				100MΩ min. 250V DC	100MΩ min. 100V DC	100MΩ min. 500V DC					
	耐电压	100V AC for 1 min.				250V AC for 1 min.	100V AC for 1 min.	500V AC for 1 min.					
机械性能	端子强度	0.5N for 1 min.	3N for 1 min.	0.5N for 1 min.		—	1N for 1 min.	3N for 1 min.					
	操作部强度	5N	10N	5N	10N	20N	5N	20N			10N		
	耐振性能	10~55~10Hz/分,全振幅 1.5mm、X.Y.Z 3方向 各2小时											
焊接 耐热性能	手焊接	350±5°C, 3s max.	350±10°C, 3 ⁺¹ 0s	350±5°C, 3s max.		—	350±5°C, 3s max.	300±10°C, 3 ⁺¹ 0s					
	浸焊	—	260±5°C, 3s max.	—			—		260±5°C, 5±1s			—	
	回流焊接	请参照 P.72	—	请参照P.72		—	请参照 P.72	—					
耐久性能	无负荷寿命	50,000 cycles 10Ω max.	25,000 cycles 2Ω max.	50,000 cycles 5Ω max.	100,000 cycles 1Ω max.	50,000 cycles 5Ω max.	300,000 cycles 1Ω max.	300,000 cycles or 1,000,000 cycles 1Ω max.	300,000 cycles 1Ω max.	100,000 cycles 1Ω max.			
	负荷寿命	(1mA 5V DC) 50,000 cycles 10Ω max.	(10mA 16V DC) 25,000 cycles 2Ω max.	(1mA 5V DC) 50,000 cycles 5Ω max.	(50mA 20V DC) 100,000 cycles 1Ω max.	(0.1A 12V DC) 100,000 cycles 1Ω max.	(1mA 5V DC) 50,000 cycles 5Ω max.	(0.1A 12V DC) 300,000 cycles 1Ω max.	(0.1A 12V DC) 300,000 cycles or 1,000,000 cycles 1Ω max.	(0.1A 12V DC) 300,000 cycles 1Ω max.	(0.1A 12V DC) 100,000 cycles 1Ω max.		
耐环境性能	耐寒性能	-20±2°C for 96h				-40±2°C for 96h	-40±2°C for 500h	-20±2°C for 96h	-40±2°C for 500h				
	耐热性能	85±2°C for 96h				85±2°C for 500h	85±2°C for 96h	85±2°C for 500h					
	耐湿性能	40±2°C, 90 to 95%RH for 96h				60±2°C, 90 to 95%RH for 500h	40±2°C, 90 to 95%RH for 96h	60±2°C, 90 to 95%RH for 500h					

- 检测
- 按动
- 滑动
- 旋转
- 编码器
- 电源
- 切换
- 多功能
操作装置
- TACT Switch™
- 特别定做
产品