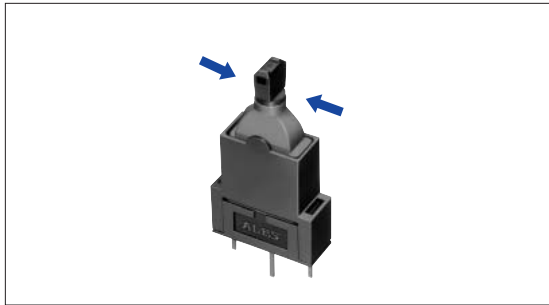


可检测左右，单侧工作角达40°的防水操纵杆开关。



**特长**

- 适用于左右检知的开关。
- ON冲程一侧约为30°较宽，为提高组合部件机械周边的设计自由度做出了贡献。
- 通过采用两面滑动接点，实现了较高的接点可靠性。
- 耐水性能符合IEC标准IP67。

**用途**

- 汽车用机械，防水机械等的动作感知用

**检测**

按动

滑动

旋转

编码器

电源

切换

多功能  
操作装置

TACT Switch™

特别定做  
产品

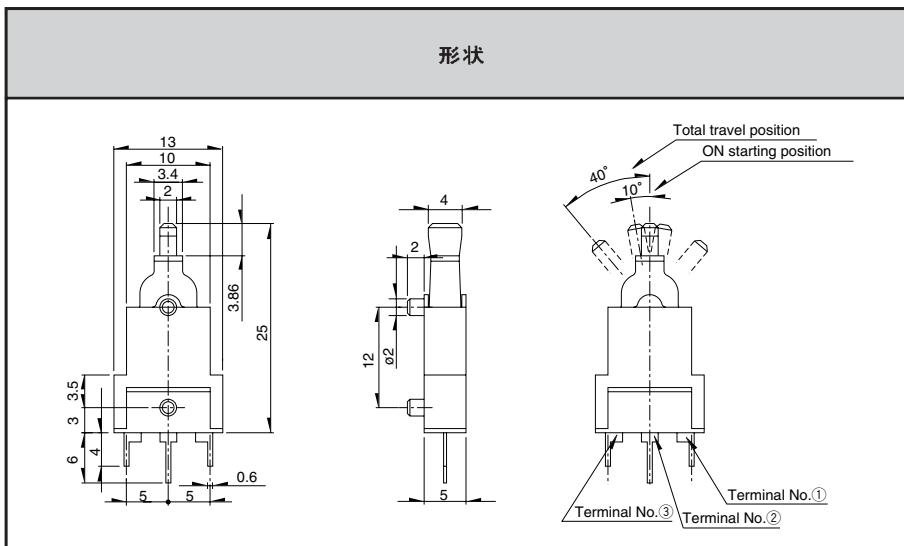
**主要规格**

项目		规格
最大额定/最小额定(电阻负荷)		0.1A 12V DC/100μA 3V DC
接触电阻(初期/寿命后)		500mΩ max./1Ω max.
动作力		2N max.
倾斜角度		40°
动作寿命	无负载	100,000 cycles
	负载	100,000 cycles(0.1A 12V DC)

**产品一览**

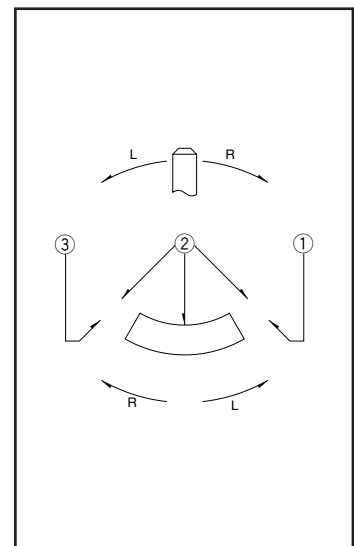
电路数	接点数	切换时序	端子形状	产品编号
1	2	For PC board	For PC board	SSCN110101

**外形图**



Unit:mm

**电路图**



**注记**

本产品不能在水中使用。

产品规格 ▶ P.70

产品规格

系列		SPVP	SPVC1	SPVN	SPVS	SPVG	SSCW	SPVL	SPVQ1	SPVQ3	SPVQ4	SSCN	
项目													
使用温度范围		-10°C to +60°C					-40°C to +85°C	-10°C to +60°C	-40°C to +85°C				
最大额定(电阻负荷)		1mA 5V DC	10mA 16V DC	1mA 5V DC	50mA 20V DC	0.1A 12V DC	1mA 5V DC	0.1A 12V DC					
电性能	初期接触电阻	5Ω max.	1Ω max.	2Ω max.	500mΩ max.		2Ω max.	500mΩ max.					
	绝缘电阻	100MΩ min. 100V DC				100MΩ min. 250V DC	100MΩ min. 100V DC	100MΩ min. 500V DC					
	耐电压	100V AC for 1 min.				250V AC for 1 min.	100V AC for 1 min.	500V AC for 1 min.					
机械性能	端子强度	0.5N for 1 min.	3N for 1 min.	0.5N for 1 min.		—	1N for 1 min.	3N for 1 min.					
	操作部强度	5N	10N	5N	10N	20N	5N	20N			10N		
	耐振性能	10~55~10Hz/分,全振幅 1.5mm、X.Y.Z 3方向 各2小时											
焊接 耐热性能	手焊接	350±5°C, 3s max.	350±10°C, 3 <sup>+1</sup> <sub>-0</sub> s	350±5°C, 3s max.		—	350±5°C, 3s max.	300±10°C, 3 <sup>+1</sup> <sub>-0</sub> s					
	浸焊	—	260±5°C, 3s max.	—			—		260±5°C, 5±1s			—	
	回流焊接	请参照 P.72	—	请参照P.72		—	请参照 P.72	—					
耐久性能	无负荷寿命	50,000 cycles 10Ω max.	25,000 cycles 2Ω max.	50,000 cycles 5Ω max.		100,000 cycles 1Ω max.	50,000 cycles 5Ω max.	300,000 cycles 1Ω max.	300,000 cycles or 1,000,000 cycles 1Ω max.	300,000 cycles 1Ω max.	100,000 cycles 1Ω max.		
	负荷寿命	(1mA 5V DC) 50,000 cycles 10Ω max.	(10mA 16V DC) 25,000 cycles 2Ω max.	(1mA 5V DC) 50,000 cycles 5Ω max.		(50mA 20V DC) 100,000 cycles 1Ω max.	(0.1A 12V DC) 100,000 cycles 1Ω max.	(1mA 5V DC) 50,000 cycles 5Ω max.	(0.1A 12V DC) 300,000 cycles 1Ω max.	(0.1A 12V DC) 300,000 cycles or 1,000,000 cycles 1Ω max.	(0.1A 12V DC) 300,000 cycles 1Ω max.	(0.1A 12V DC) 100,000 cycles 1Ω max.	
耐环境性能	耐寒性能	-20±2°C for 96h				-40±2°C for 96h	-40±2°C for 500h	-20±2°C for 96h	-40±2°C for 500h				
	耐热性能	85±2°C for 96h				85±2°C for 500h		85±2°C for 96h	85±2°C for 500h				
	耐湿性能	40±2°C, 90 to 95%RH for 96h				60±2°C, 90 to 95%RH for 500h		40±2°C, 90 to 95%RH for 96h	60±2°C, 90 to 95%RH for 500h				

- 检测
- 按动
- 滑动
- 旋转
- 编码器
- 电源
- 切换
- 多功能  
操作装置
- TACT Switch™
- 特别定做  
产品