

高1.2mm的薄型、长冲程型。

检测

按动

滑动

旋转

编码器

电源

切换

多功能  
操作装置

TACT Switch™

特别定做  
产品



### 特长

- 可适应从纵、横两方向的动作
- 可实现THUR(穿过)动作(横方向动作)
- W3.6×L4.2×H1.2mm的小型、薄型尺寸
- 回流焊型
- 接点部为接触可靠性很高的两面滑动接点

### 用途

- 数码照相机、摄像机、Portable Audio(便携式音频播放器)汽车AV, 等各种电子设备的机构部分感知用
- 数码照相机、携带信息终端、笔记本电脑等的盖开闭感知用

### 主要规格

项目		规格
最大额定/最小额定(电阻负荷)		1mA 5V DC/100 $\mu$ A 3V DC
接触电阻(初期/寿命后)		3 $\Omega$ max. / 5 $\Omega$ max.
动作力		0.35N max.
操作寿命	无负载	50,000 cycles
	负载	50,000 cycles(1mA 5V DC)

### 产品一览

电路数	接点数	全移动量 (mm)	端子形状	定位销	产品编号
1	1	1.93	For PC board (Reflow)	有	SPVR110100
				无	SPVR120100

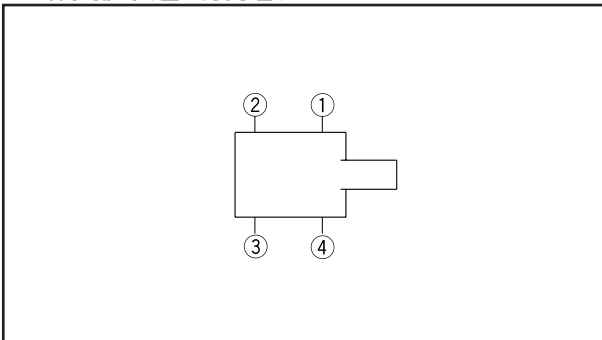
外形图

Unit:mm

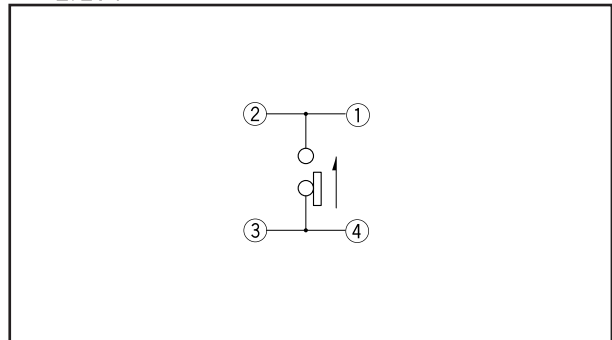
形状	印刷电路板安装孔尺寸图 (自开关安装面看)

- 检测
- 按动
- 滑动
- 旋转
- 编码器
- 电源
- 切换
- 多功能操作装置
- TACT Switch™
- 特别定做产品

端子排列 (自A方向看)



电路图



注记

外形图表示的是有定位柱型号的形状。

## 产品规格

项目		系列										
		SPPB	SPVE	SPPW8	SPVM	SPVR	SPVF	SSCU	SSCT	SSCF	SSCM	
使用温度范围		-10°C to +60°C										
最大额定(电阻负荷)		0.1A 30V DC			1mA 5V DC			0.1A 12V DC			1mA 5V DC	
电性能	初期接触电阻	1Ω max.	500mΩ max.	1Ω max.	2Ω max.	3Ω max.	500mΩ max.	70mΩ max.	20mΩ max.	100mΩ max.	2Ω max.	
	绝缘电阻	100MΩ min. 100V DC					100MΩ min. 250V DC		100MΩ min. 100V DC			
	耐电压	100V AC for 1 min.					250V AC for 1 min.		100V AC for 1 min.			
机械性能	端子强度	3N for 1 min.	0.5N for 1 min.	3N for 1 min.	1N for 1 min.	0.5N for 1 min.	3N for 30 s	3N for 1 min.		5N for 1 min.	0.5N for 1 min.	
	操作部强度	10N	5N	10N	5N	2N	1N	5N	10N		0.5N	
	耐振性能	10~55~10Hz/分, 全振幅 1.5mm、X.Y.Z 3方向 各2小时										
	焊接耐热性能	手焊接	300±5°C, 5s max.	350±5°C, 3s max.				300±10°C, 3+1/0s	350±5°C, 3s max.	350±10°C, 3 <sup>+1</sup> 0s	350±5°C, 3s max.	
		浸焊	260±5°C, 5±1s	—	255±5°C, 5±1s	—	245±5°C, 5±1s max.	—	260±5°C, 5±1s		—	
回流焊接		请参照P.72					—————				请参照P.72	
耐久性能	无负荷寿命	50,000 cycles 2Ω max.	50,000 cycles 1Ω max.	100,000 cycles 2Ω max.	50,000 cycles 5Ω max.	100,000 cycles 1Ω max.	10,000 cycles 100mΩ max.	10,000 cycles 40mΩ max.	50,000 cycles 200Ω max.	50,000 cycles 5Ω max.		
	负荷寿命	(0.1A 30V DC) 50,000 cycles 2Ω max.	(0.1A 30V DC) 50,000 cycles 1Ω max.	(0.1A 30V DC) 100,000 cycles 2Ω max.	(1mA 5V DC) 50,000 cycles 5Ω max.	(1mA 5V DC) 100,000 cycles 1Ω max.	(0.1A 12V DC) 10,000 cycles 150mΩ max.	(0.1A 12V DC) 10,000 cycles 60mΩ max.	(0.1A 12V DC) 50,000 cycles 300mΩ max.	(1mA 5V DC) 50,000 cycles 5Ω max.		
耐环境性能	耐寒性能	-20±2°C for 96h					-40±2°C for 96h	-20±2°C for 96h				
	耐热性能	85±2°C for 96h										
	耐湿性能	40±2°C, 90 to 95%RH for 96h										

检测

按动

滑动

旋转

编码器

电源

切换

多功能  
操作装置

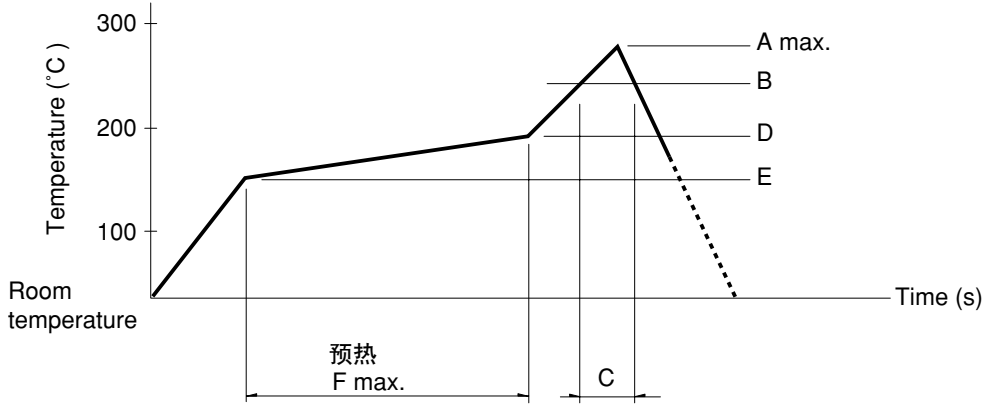
TACT Switch™

特别定做  
产品

## 焊接条件

### 回流方式的参考举例

1. 加热方式 为由远红外线加热的上下加热方式。
2. 温度测量方式 用 $\phi 0.1 \sim \phi 0.2$ 的CA(K)或CC(T)进行测量。在焊接的连接部位置(铜箔面)测量，固定方式使用耐热胶带。
3. 温度分布



Series (Reflow type)	A (°C) 3s max.	B (°C)	C (s)	D (°C)	E (°C)	F (s)
SPPB	250	230	40	180	150	120
SPPW8		200	20			
SPVE	260	230	40			
SPVG						
SPVL						
SPVM						
SPVN						
SPVP						
SPVR						
SPVS						
SSCM						
SPPY5						

### 注记

1. 上述条件，为印刷电路板的零部件贴装面上的温度，根据电路板的材质、大小、厚度等，电路板温度和开关表面温度会有很大的不同，关于开关表面温度，也请在上述条件内使用。
2. 根据回流槽的种类、条件稍有不同，请事先充分进行确认之后使用。

检测

按动

滑动

旋转

编码器

电源

切换

多功能  
操作装置

TACT Switch™

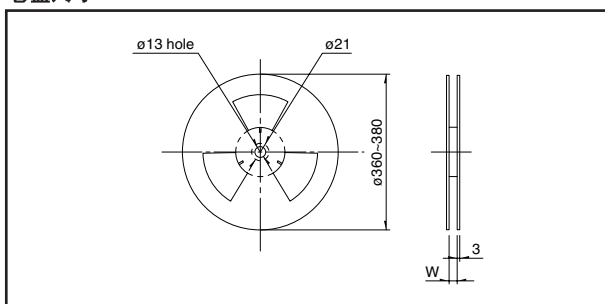
特别定做  
产品

## 捆包规格

### 贴纸包装

卷盘尺寸

Unit:mm



系列		包装数 (pcs.)			卷盘宽度 (mm)	贴纸宽度 (mm)	
		1卷	1箱/国内	1箱/出口包装			
SPPB	53 (Horizontal)	1,500	3,000	6,000	24.4	24	
	53 (Vertical)	600	1,200	2,400			
	63, 64	1,300	2,600	5,200			
SPPW81	h = 6.1 (Reflow)	1,000	2,000	4,000	12.4	12	
	h = 6.55 (Reflow)						
	h = 7.6 (Reflow)	850	1,700	3,400			
SPVE	Standard	h=3.8	2,800	5,600	22,400	16.4	16
		h=4.1					
		h=4.8	2,200	4,400	17,600		
		h=5.2	2,000	4,000	16,000		
		h=5.5					
	Low-profile	h=3.3	2,800	5,600	22,400		
SPVG		2,500	5,000	10,000	44.4	44	
SPVL		5,000	10,000	20,000			
SPVM		3,000	6,000	12,000			
SPVN		5,000	10,000	20,000			
SPVP		4,500	9,000	18,000			
SPVR		2,500	5,000	10,000			
SPVS		5,000	10,000	20,000			
SSCM		3,000	6,000	12,000			
SPPY5		550	1,650	3,300			

### 注记

贴纸品，请以最小包装单位(1卷,1箱)的N倍定货。

检测

按动

滑动

旋转

编码器

电源

切换

多功能  
操作装置

TACT Switch™

特别定做  
产品