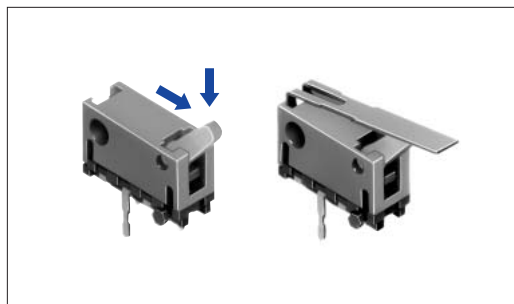


微开关型的微量电流感知用开关。



特长

- 可用螺丝固定在控制板上。

用途

- 汽车导航，汽车音响，汽车CD光碟更换器等机械感知用
- 成套顶部箱，FAX等机械感知用

主要规格

项目		规格
最大额定/最小额定(电阻负荷)		0.1A 12V DC/50 μ A 3V DC
接触电阻(初期/寿命后)		70m Ω max./100m Ω max.
动作力		0.5N max.
操作寿命	无负载	10,000 cycles
	负载	10,000 cycles(0.1A 12V DC)

产品一览

电路数	接点数	切换时序	动作种类	端子形状	产品编号	图号
1	2	Non shorting	Lever	For PC board	SSCUL10200	1
			Actuator		SSCUA10200	2

注记

还有上述产品一览表以外的产品，需要时，请向本公司营业部门询问。

检测

按动

滑动

旋转

编码器

电源

切换


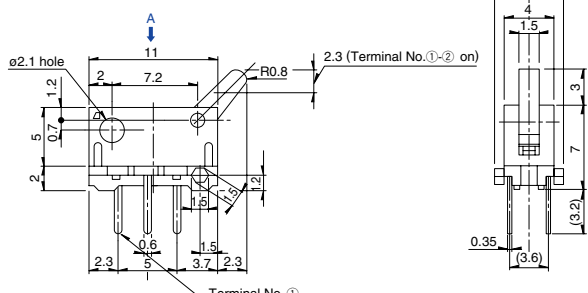
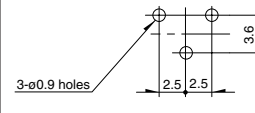

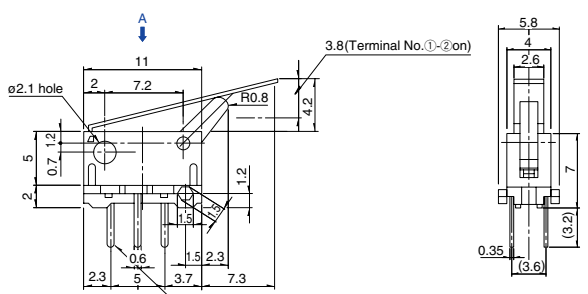
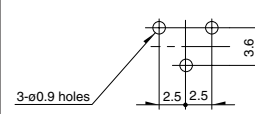
多功能
操作装置

TACT Switch™

特别定做
产品

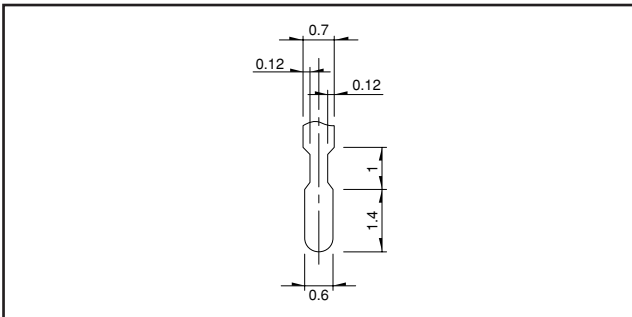
外形图

Unit:mm

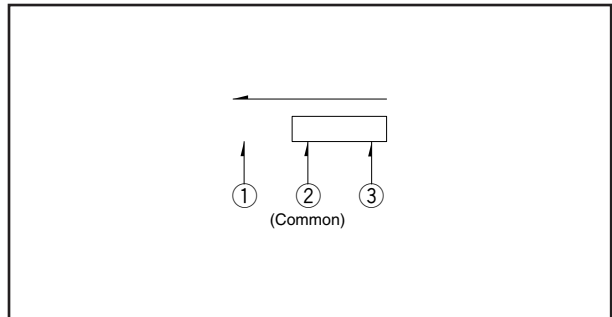
No.	照片	形状	印刷电路板安装孔尺寸图 (自A方向看)
1	<p>Lever</p> 		
2	<p>Actuator</p> 		

端子形状

Unit:mm



电路图 (自A方向看)



产品规格

系列		SPPB	SPVE	SPPW8	SPVM	SPVR	SPVF	SSCU	SSCT	SSCF	SSCM	
项目												
使用温度范围		-10°C to +60°C										
最大额定(电阻负荷)		0.1A 30V DC			1mA 5V DC			0.1A 12V DC			1mA 5V DC	
电性能	初期接触电阻	1Ω max.	500mΩ max.	1Ω max.	2Ω max.	3Ω max.	500mΩ max.	70mΩ max.	20mΩ max.	100mΩ max.	2Ω max.	
	绝缘电阻	100MΩ min. 100V DC						100MΩ min. 250V DC		100MΩ min. 100V DC		
	耐电压	100V AC for 1 min.						250V AC for 1 min.		100V AC for 1 min.		
机械性能	端子强度	3N for 1 min.	0.5N for 1 min.	3N for 1 min.	1N for 1 min.	0.5N for 1 min.	3N for 30 s	3N for 1 min.		5N for 1 min.	0.5N for 1 min.	
	操作部强度	10N	5N	10N	5N	2N	1N	5N	10N		0.5N	
	耐振性能	10~55~10Hz/分, 全振幅 1.5mm、X.Y.Z 3方向 各2小时										
	焊接 耐热性能	手焊接	300±5°C, 5s max.	350±5°C, 3s max.				300±10°C, 3+1/0s	350±5°C, 3s max.	350±10°C, 3 ⁺¹ 0s	350±5°C, 3s max.	
		浸焊	260±5°C, 5±1s	—	255±5°C, 5±1s	—		245±5°C, 5±1s max.	—	260±5°C, 5±1s		—
回流焊接		请参照P.72						—			请参照 P.72	
耐久性能	无负荷寿命	50,000 cycles 2Ω max.	50,000 cycles 1Ω max.	100,000 cycles 2Ω max.	50,000 cycles 5Ω max.		100,000 cycles 1Ω max.	10,000 cycles 100mΩ max.	10,000 cycles 40mΩ max.	50,000 cycles 200Ω max.	50,000 cycles 5Ω max.	
	负荷寿命	(0.1A 30V DC) 50,000 cycles 2Ω max.	(0.1A 30V DC) 50,000 cycles 1Ω max.	(0.1A 30V DC) 100,000 cycles 2Ω max.	(1mA 5V DC) 50,000 cycles 5Ω max.		(1mA 5V DC) 100,000 cycles 1Ω max.	(0.1A 12V DC) 10,000 cycles 150mΩ max.	(0.1A 12V DC) 10,000 cycles 60mΩ max.	(0.1A 12V DC) 50,000 cycles 300mΩ max.	(1mA 5V DC) 50,000 cycles 5Ω max.	
耐环境性能	耐寒性能	-20±2°C for 96h					-40±2°C for 96h	-20±2°C for 96h				
	耐热性能	85±2°C for 96h										
	耐湿性能	40±2°C, 90 to 95%RH for 96h										

检测

按动

滑动

旋转

编码器

电源

切换

多功能
操作装置

TACT Switch™

特别定做
产品