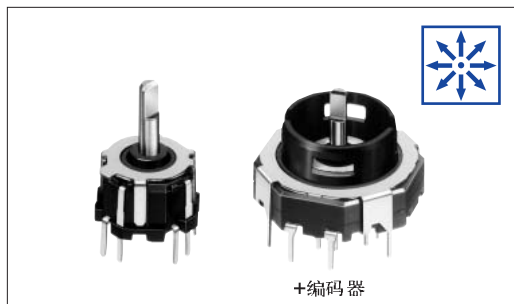




汽车对应 RoHS指令 适合产品

实现简单操作与节省空间并存的1轴和2轴构造。



特长

- 操纵杆开关,在8个操作方向全部设有感触器,实现了良好的操作性能。
- 为了提高触觉操作(非视)状态的操作性能,根据操纵杆开关的纵十字方向和斜十字方向对操作角度和动作力作了变更。
- 在外形20mm尺寸中,将操纵杆开关(内轴)和编码器(外轴)作为2轴结构统一于一个组件。
- 编码器部,通过独有的节度感构造实现了平滑的旋转感觉。

用途

- 汽车音响,汽车导航器的音量,模式切换以及游标控制用
- 其他各种电位控制用
- 上述用途的遥控用

主要规格(内轴棒式开关部)

项目		规格
最大额定(电阻负荷)		10mA 5V DC
接触电阻	操纵杆操作	1Ω max.
	按动操作	
动作力		A·B·C·D 方向: 30±20mN·m AB·BC·CD·DA 方向: 25±20mN·m
动作角度(操作杆操作)		A·B·C·D 方向: 10° max. AB·BC·CD·DA 方向: 12° max.
移动量(按动操作)		0.3±0.2mm
操作寿命	8方向	100,000 cycles
	中央按动	

主要规格(编码器部)

项目	规格
最大额定(电阻负荷)	10mA 5V DC
旋转扭矩	12±8mN·m
操作寿命	15,000 cycles

产品一览

轴数	最大分辨率		产品编号	最小包装单位(pcs.)	图号
	方向	Encoder			
1	8	—	RKJXM1015001	1,000	1
2		15-pulses/15-detents	RKJXM2E13001		2

检测

按动

滑动

旋转

编码器

电源

切换

多功能
操作装置

TACT Switch™

特别定做
产品

可变
电阻式

开关式

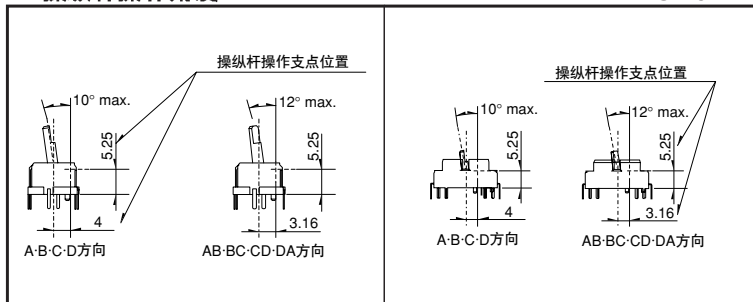
外形图

Unit:mm

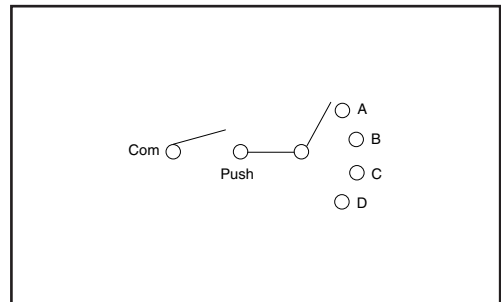
No.	照片	形状	印刷电路板安装孔尺寸图
1		<p>Operating direction of lever.</p>	
2		<p>配合部槽深</p> <p>Operating direction of lever.</p>	

操纵杆操作角度

Unit:mm

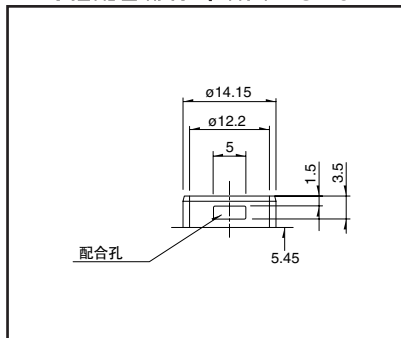


开关电路图

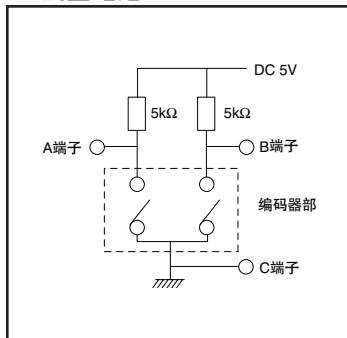


外轴配合部分详细图

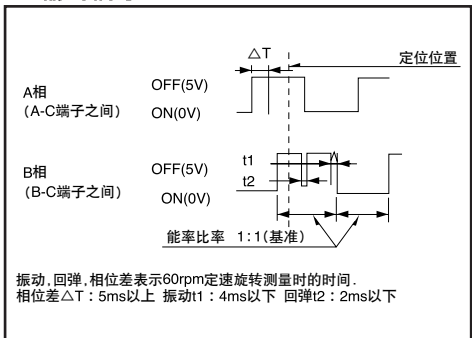
Unit:mm



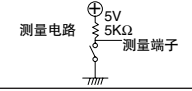
测量电路



输出信号



产品规格

项目		RKJXT1F	RKJXM	RKJXL	RKJXS	SRBE	SLLB		
工作温度范围		-40 to +85	-30 to +70		-20 to +70	-10 to +60			
最大额定(电阻负荷)		——	10mA 5V DC			1mA 5V DC	10mA 5V DC		
电性能	输出电压	——			1mA 5V DC (电阻负荷) 时1V以下				
	方向分辨率	4方向	8方向			——			
	绝缘电阻	100M min. 250V DC			50M min. 50V DC	100M min. 100V DC			
	耐电压	300V AC for 1min. or 360V AC for 2sec.	300V AC for 1min.		50V AC for 1min.		100V AC for 1 min.		
机械性能	方向动作力	A, B, C, D方向	30±20mN·m	10±7mN·m	0.8±0.5N	——	0.65±0.3N		
		AB, BC, CD, DA方向	25±20mN·m						
	按动作力	5±2N	3±1.5N	4.5±1N	2.5±1.5N	3.5±1.5N	2±1N		
	编码器锁扣	15±8mN·m	12±8mN·m	——		3±2mN·m	——		
	端子强度	5N for 1min.	——				3N for 1 min.		
	操作部 强度	按的方向	100N	——		30N	50N		
		动作方向	0.4N.m	——		20N	——	10N	
	焊接 耐热性能	手工焊接	350±5 3s max.	350 max. 3s max.		350±10 3±1s	350±5 3s max.		
		浸焊	260±5, 5±1s				——		
		回流焊接	——				Please see P.305		
耐久性能	耐振性能		8.3±1 to 200±4 to 8.3±1Hz, 4.4G一定(15分钟/1循环), X, Y, Z 3方向各2小时	8.3 to 200 to 8.3Hz, 4.4G一定(15分钟/1循环), X, Y, Z 3方向各2小时		10-55-10Hz/分, 全振幅 1.5mm, X, Y, Z 3方向各2小时			
	操作 寿命	方向	50,000 cycles	100,000 cycles		500,000 cycles	——		
		中央 按动					100,000 cycles	——	
		编码器	15,000 cycles		——		100,000 cycles	——	
		无负荷寿命	——					100,000 cycles	
	负荷寿命 (额定负荷)	——							
耐环境 性能	耐寒性能	-40±2 for 500±10h	-40±2 for 500h		-40±2 for 96h		-20±2 for 96h		
	耐热性能	85±2 for 500±10h	85±2 for 500h		85±2 for 96h				
	耐湿性能	60±2, 90 to 95%RH for 500±10h	60±2, 90 to 95%RH for 500h		60±2, 90 to 95%RH for 96h	40±2, 90 to 95%RH for 96h			

检测

按动

滑动

旋转

编码器

电源

切换

多功能
操作装置

TACT Switch™

特别定做
产品

可变
电阻式

开关式

注记

根据个别规定。